

# INFORMAÇÃO TÉCNICA

2022.03.118.08.R1

# F.018

Revestimento

 <sup>®</sup>  
Alumínio com perfil humano.

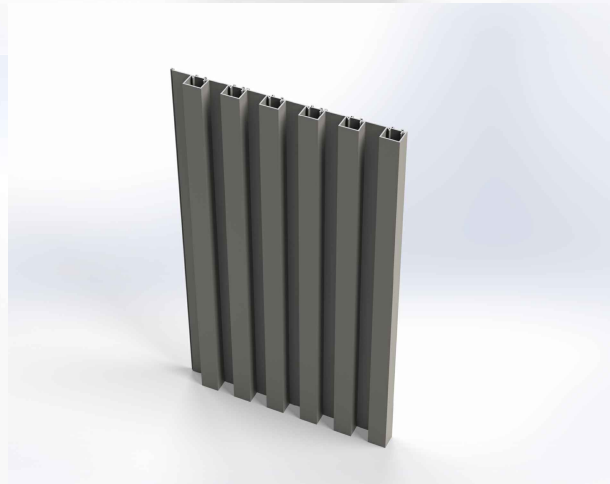
[www.extrusal.pt](http://www.extrusal.pt)

Moirinhos | Aradas | 3810 – 454 AVEIRO

Tel.: (+351) 234 378 900 | Fax: (+351) 234 378 902



## F.018 - Revestimento



### NOVO SISTEMA DE REVESTIMENTO F.018

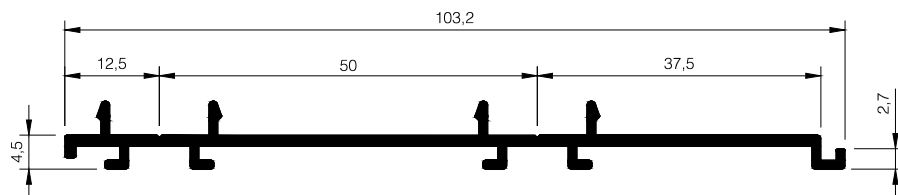
- Perfis para cobertura de vários tipos de edifícios (escritórios, comercial, habitacional e residências particulares);
- Modernização de espaços exteriores e interiores;
- Promove combinações inovadoras com janelas, portas e fachadas;
- Instalação vertical ou horizontal;
- Diversidade de tratamentos de superfície, cores e acabamentos.

FÁCIL DE FABRICAR DE INSTALAR, VERSÁTIL, DURÁVEL E SEGURO

## F.018 - Revestimento

### Ref. F.018.011

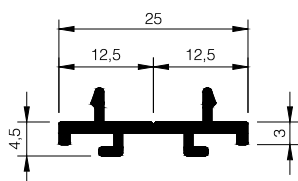
Perfil de suporte duplo



referência	áreas anod.	(dm <sup>2</sup> /m) polir	inércia I <sub>x</sub>	(cm <sup>4</sup> ) I <sub>y</sub>
F.018.011	29,41	6,80	0,05	19,35

### Ref. F.018.012

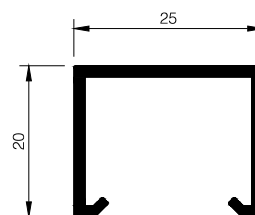
Perfil de suporte simples



referência	áreas anod.	(dm <sup>2</sup> /m) polir	inércia I <sub>x</sub>	(cm <sup>4</sup> ) I <sub>y</sub>
F.018.012	9,47	0,00	0,02	0,35

### Ref. F.018.013

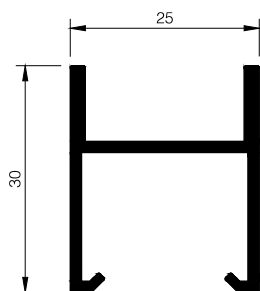
Perfil capa retangular



referência	áreas anod.	(dm <sup>2</sup> /m) polir	inércia I <sub>x</sub>	(cm <sup>4</sup> ) I <sub>y</sub>
F.018.013	13,89	6,50	0,50	1,04

### Ref. F.018.014

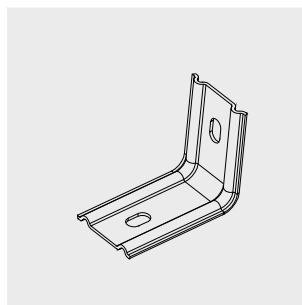
Perfil capa "U"



referência	áreas anod.	(dm <sup>2</sup> /m) polir	inércia I <sub>x</sub>	(cm <sup>4</sup> ) I <sub>y</sub>
F.018.014	17,87	10,50	1,00	1,57

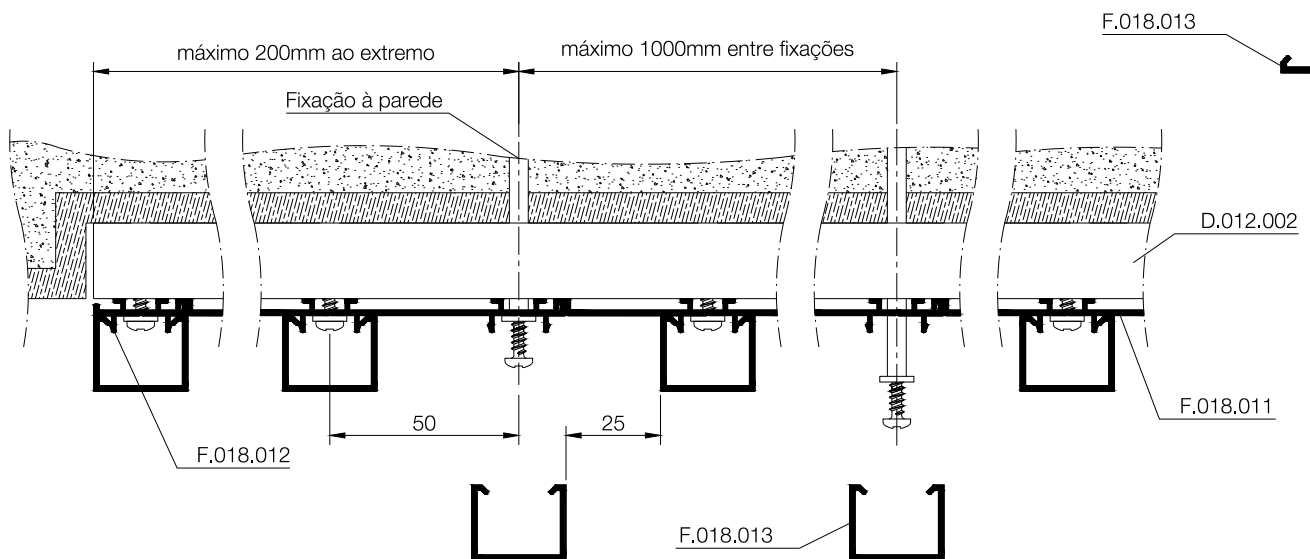
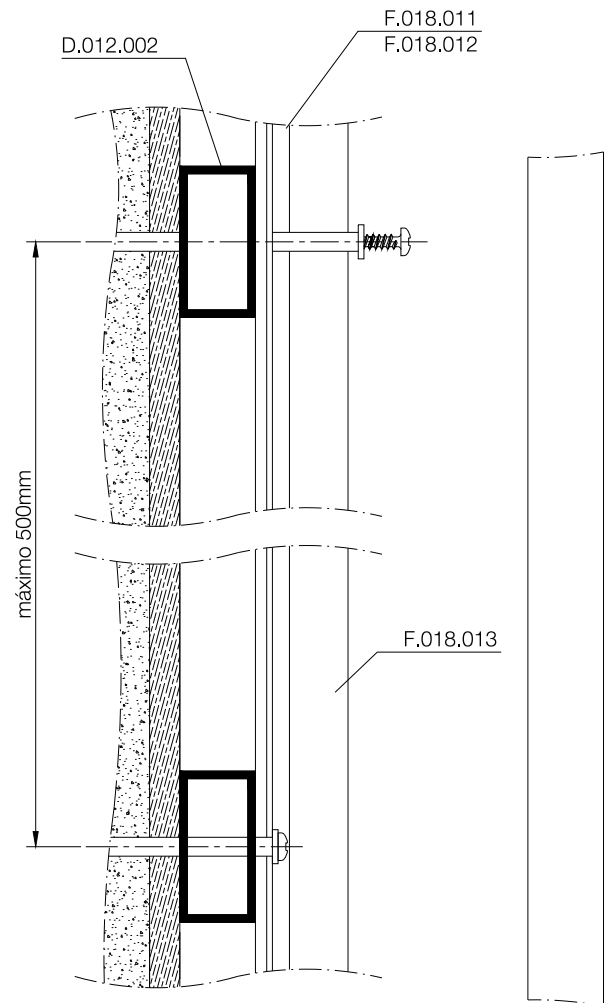
### Ref. G.004.912

Esquadro de fixação zincado  
Chapa zincada



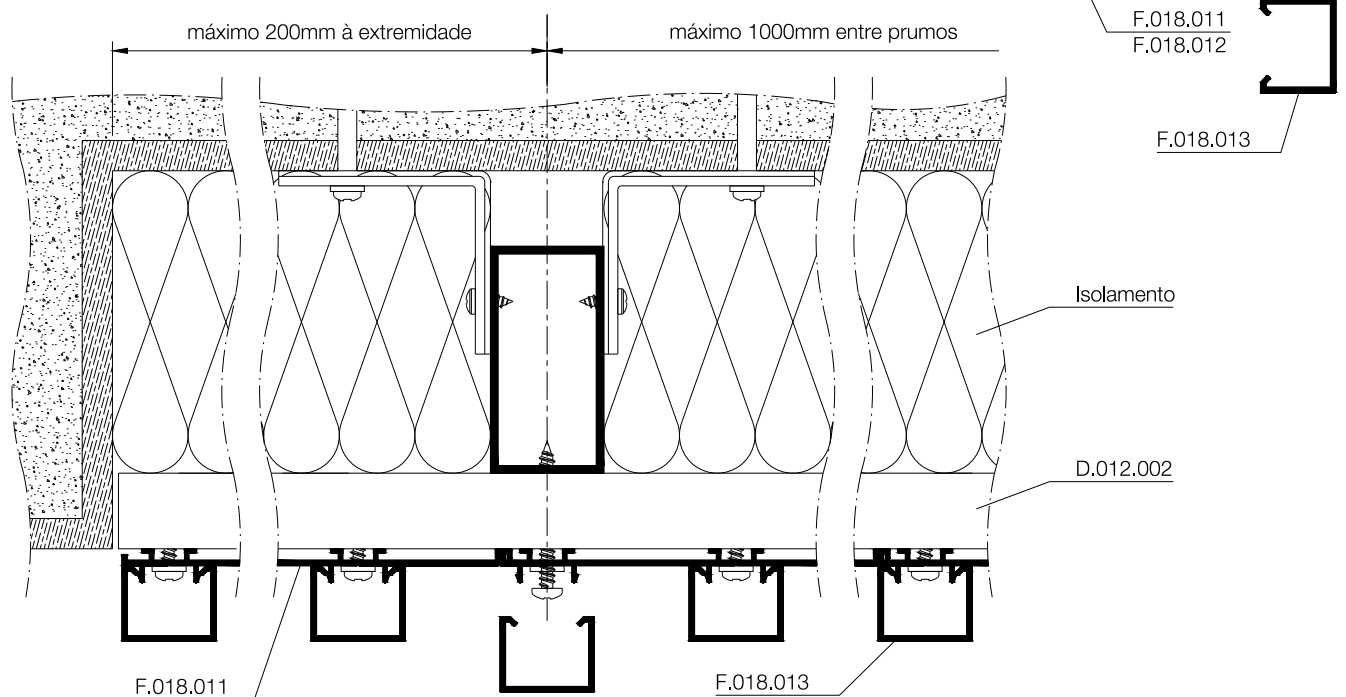
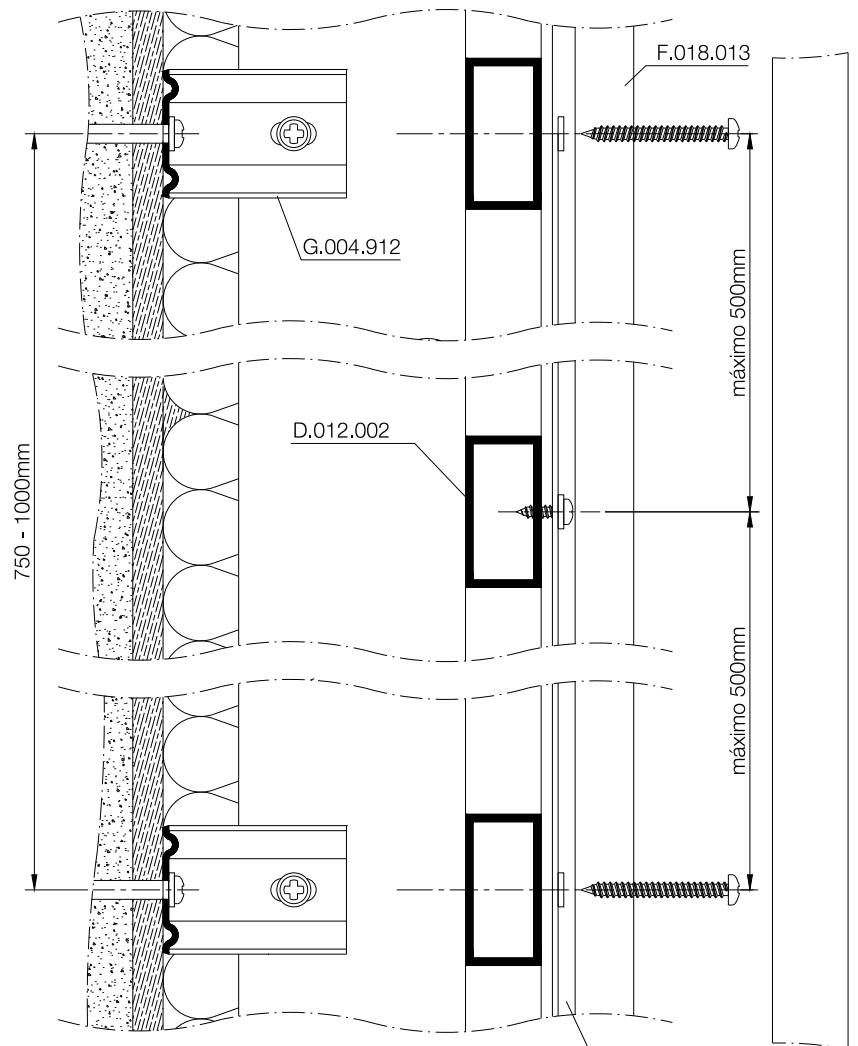
# F.018 - Revestimento

## Instalação na parede



# F.018 - Revestimento

## Instalação em estutura



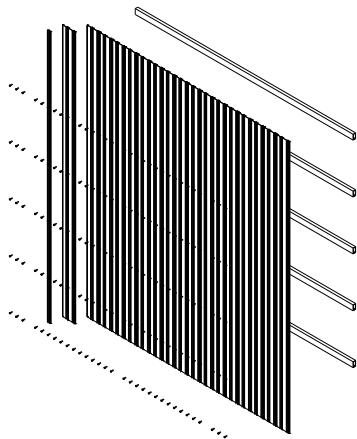
Medidas em milímetros (mm)

Os perfis e demonstrações contidas neste documento poderão sofrer alterações sem aviso prévio

## F.018 - Revestimento

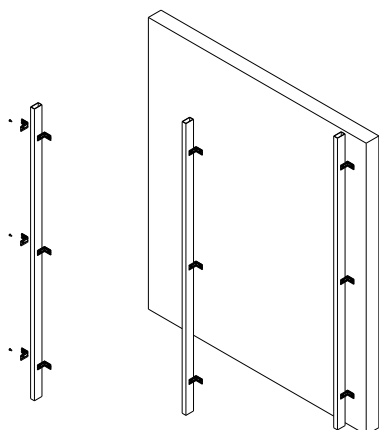
### Instalação em obra

---



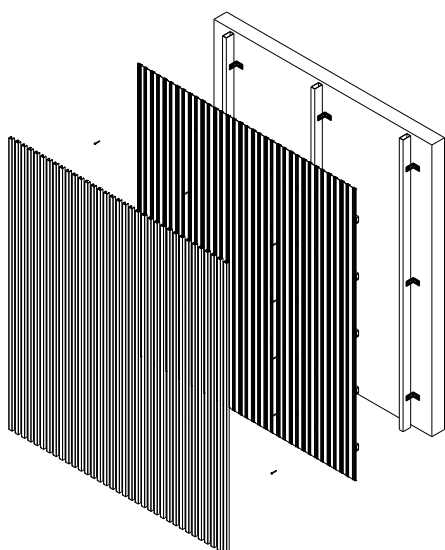
#### Construção módulo de revestimento

- Fixar o perfil de suporte F.018.011 e/ou F.018.012 a um tubo de alumínio 40x20mm.
- Definir previamente a localização das fixações à parede ou à estrutura, consoante a situação.
- Para fixação dos perfis de alumínio utilizar parafusos auto-roscentes DIN 7981 3,9x13mm INOX-A2.



#### Estrutura para módulo

- Alinhar os prumos de acordo com as fixações anteriormente definidas fixar os prumos à parede utilizando esquadros G.004.912 com buchas e parafusos adequados ao material da parede e dimensionados para o efeito.



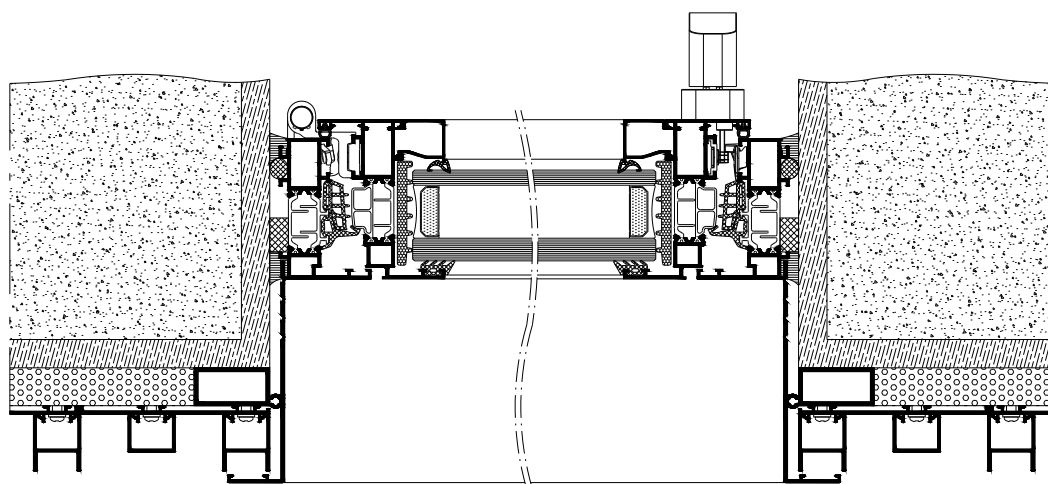
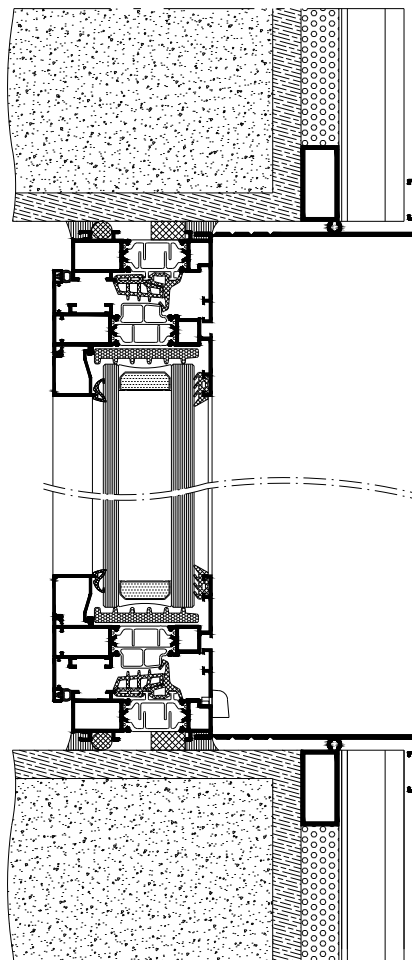
#### Fixação do revestimento

- Fixar com parafusos auto-roscentes DIN 7981 4,8x45mm INOX-A2 os módulos previamente construídos à estrutura ou parede.
- Os parafusos devem ficar alinhados com os tubos horizontais 40x20mm.
- Terminada a fixação aplicar os perfis capas F.018.011 e/ou F.018.012.

A EXTRUSAL não fornece as placas de isolamento, parafusos e/ou buchas para fixação e instalação do ripado.

## F.018 - Revestimento

Remate vão com janela



# F.018 - Revestimento

## Perfis de remate

