



# A.155

SISTEMA DE BATENTE RPT

## CATÁLOGO TÉCNICO

---

**etrusal**<sup>®</sup>  
Alumínio com perfil humano.

**Loteamento 28 Maio**  
Arq. Rui de Oliveira Raposo  
São Miguel, Açores

**extrusal**<sup>®</sup>  
Alumínio com perfil humano.

# 01

## A.155

sistema de abrir RPT  
dezembro . 2024



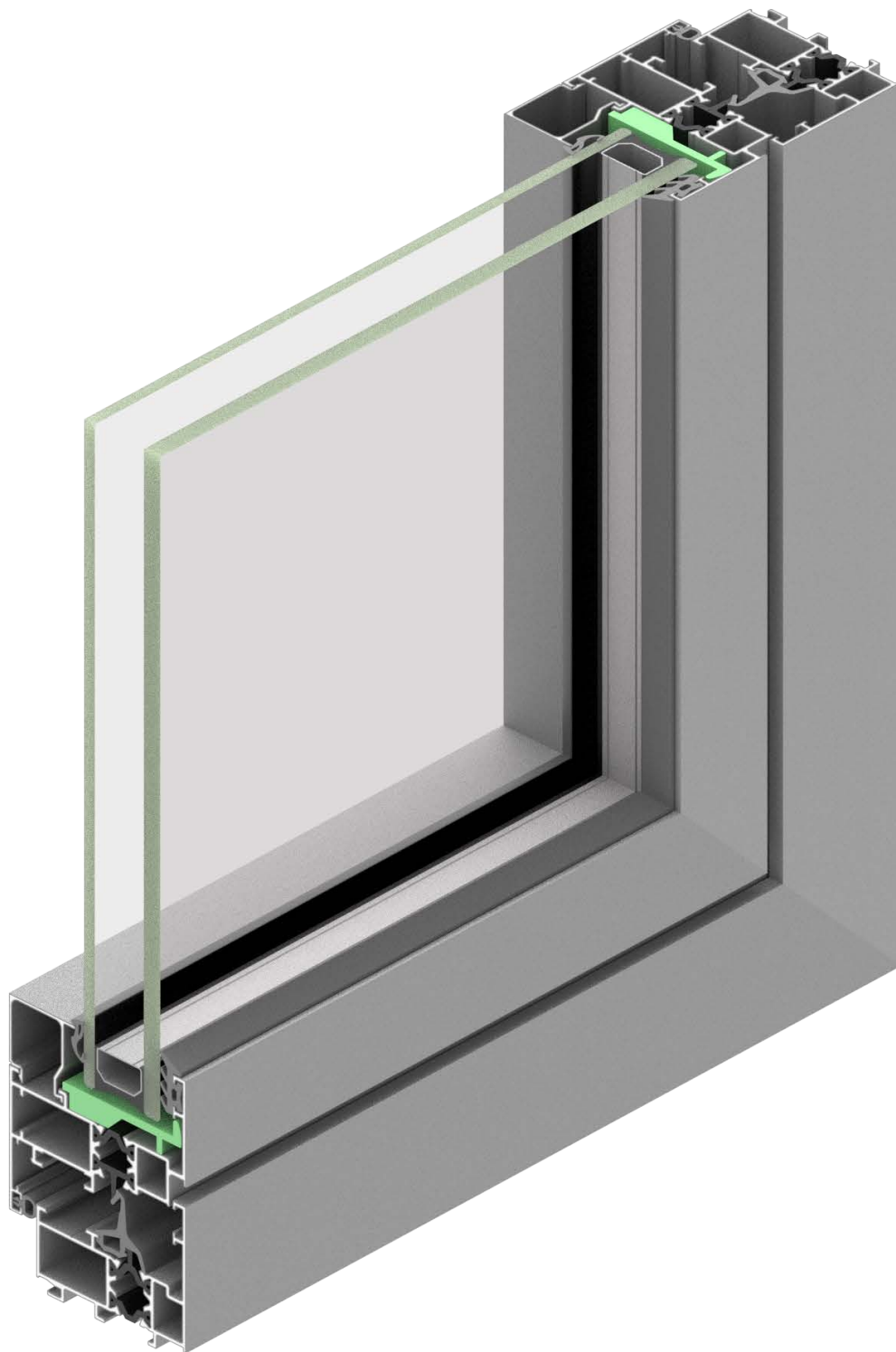
**Pedras do Mar - Resort & SPA**  
M-Arquitectos  
Ponta Delgada, Açores

# 01

## **DETALHE 3D**

sistema de abrir RPT

A.155



**Acessórios**  
148

**Instruções Montagem**  
142

**Instruções Fabrico**  
134

**Tipologias Construtivas**  
66

**Secções**  
44

**Perfis**  
18

**Características Técnicas**  
8

**Produto**  
6

# 02

## **CARAC. TÉCNICAS** sistema de abrir RPT A.155



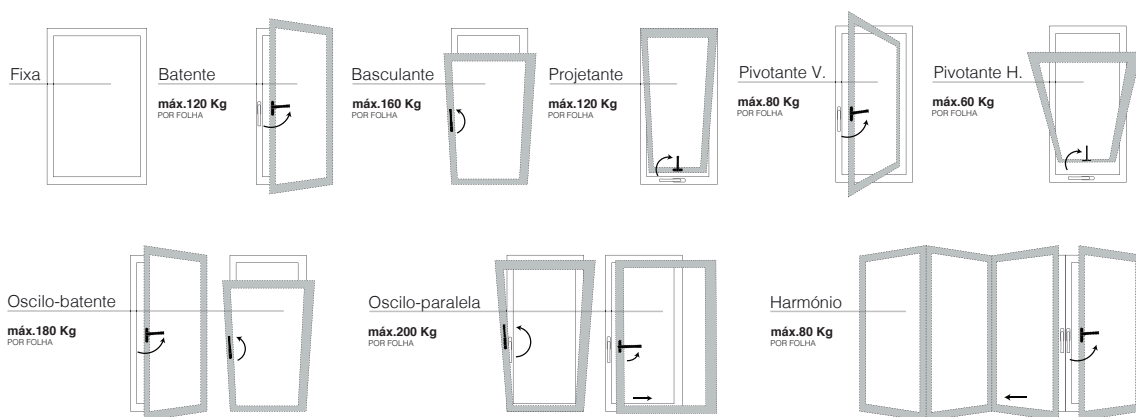


Aplicação

Construção Nova / Reabilitação



Tipologias Abertura



Peso máximo | folha

200 kg



Altura máxima | folha

2600 mm



Largura máxima | folha

1700 mm



Vista da folha

87,6 mm



Enchimento máximo

36 mm



Certificados

Produto & Sistema Gestão Qualidade e Ambiente

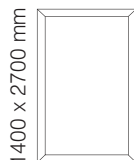


Extrusal

## Desempenho Acústico

38 dB

## Coeficiente Transmissão Térmica



Vidro Ug  $0.9 \text{ W/m}^2\text{K}^{-1}$   
**1.6**  
 EN ISO 10077-1

Vidro Ug	Janela Uw
$1.1 \text{ W/m}^2\text{K}^{-1}$	$1.8 \text{ W/m}^2\text{K}^{-1}$
$1.0 \text{ W/m}^2\text{K}^{-1}$	$1.7 \text{ W/m}^2\text{K}^{-1}$
$0.9 \text{ W/m}^2\text{K}^{-1}$	$1.6 \text{ W/m}^2\text{K}^{-1}$



## Ensaio Tipo Inicial

**Permeabilidade ao ar**  
 (pressão máx. ensaio / EN12207) Classe **4**

**Estanquidade à água**  
 (EN12208) Classe **E1350**

**Resistência à ação do vento**  
 (EN12210) Classe **B5**

**Boletim de ensaio: CXL 29/12. Organismo notificado n° 0856**  
 Dimensão: 1600 mm x 2000 mm. Janela composta por duas folhas móveis, uma oscilo-batente e outra de batente.

## Perfis Alumínio

**Liga EN-AW 6060**  
 EN 573-3 | EN 755-2  
 EPM T6

**PA 6.6 GF 25**  
 25% fibra de vidro  
 14,8 mm

Comprimento Nominal **6500 mm**  
 Espessura Nominal **1.5 mm**

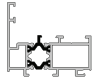
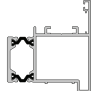
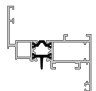
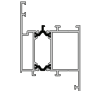
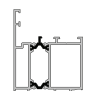
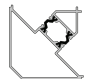
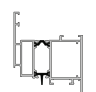

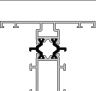
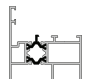
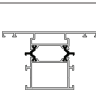

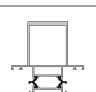
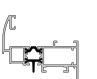
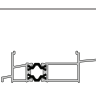
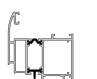
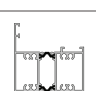
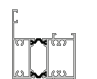
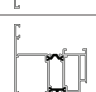

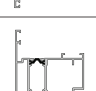
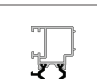
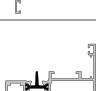
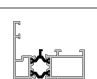
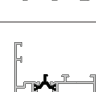

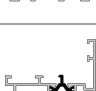

$R_{p0.2} \geq 120 \text{ MPa}$   
 $R_m \geq 160 \text{ MPa}$   
 $A_{50mm} \geq 6\%$

## Tratamentos








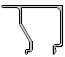
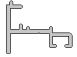











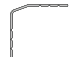
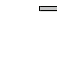






**Anodização - Acabamento Acetinado e Polido**  
 Licença QUALANOD n°1402, desde 1983

**Lacagem - Acabamento mate | brilhante | acetinado | metalizado | texturado**  
 Licença QUALICOAT n°808, desde 1995




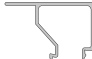

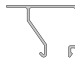

**Lacagem Decorativa**  
 Efeito Madeira

Perfil	Ref.	Área Anod.	Polir	Inércia I <sub>xx</sub>	I <sub>yy</sub>	Pág.	Perfil	Ref.	Área Anod.	Polir	Inércia I <sub>xx</sub>	I <sub>yy</sub>	Pág.
	A.155.010	36,39	7,80	4,87	13,06	20		A.155.170	39,55	11,75	12,03	20,43	32
	A.155.020	43,28	10,30	7,41	22,50	24		A.155.200	50,10	14,35	22,31	22,69	22
	A.155.040	44,29	11,25	16,23	19,21	20		A.155.210	34,49	11,50	16,92	16,59	42
	A.155.050	51,24	14,25	21,64	33,66	24		A.155.260	66,35	31,65	239,25	45,52	30
	A.155.060	42,66	10,80	15,36	8,18	28		A.155.270	43,07	10,30	7,43	16,03	22
	A.155.070	50,55	14,65	21,77	22,29	28		A.155.280	47,16	13,15	22,08	38,63	23
	A.155.080	60,35	25,65	133,29	39,03	29		A.155.300	45,02	10,35	8,83	23,05	26
	A.155.090	31,25	7,30	1,71	17,34	41		A.155.310	52,94	14,30	24,31	34,17	26
	A.155.100	50,79	14,65	25,78	34,77	25		A.155.320	49,09	14,65	24,31	27,87	27
	A.155.120	50,64	14,20	21,74	32,83	25		A.155.330	50,66	20,00	6,52	63,27	27
	A.155.130	51,79	15,60	22,79	29,86	31		A.155.340	40,45	10,30	15,36	7,59	27
	A.155.140	35,10	7,80	4,08	14,46	31		A.155.350	41,89	10,75	8,11	16,33	23
	A.155.150	39,34	7,80	5,23	14,38	21		A.155.360	34,82	4,45	0,87	14,85	41
	A.155.160	34,58	6,00	4,62	11,39	21		A.055.015	19,08	2,60	-	-	43

Unidades: Área Anodização (dm<sup>2</sup>/m)  
Área Polimento (dm<sup>2</sup>/m)  
Inércia (cm<sup>4</sup>)

Perfil	Ref.	Área		Inércia		Pág.	Perfil	Ref.	Área		Inércia		Pág.
		Anod.	Polir	lxx	lyy			Anod.	Polir	lxx	lyy		
	A.055.050	22,56	13,20	3,06	12,11	34		F.009.156	26,20	10,20	1,28	11,66	38
	A.055.060	39,07	22,60	103,06	19,06	33		F.009.157	30,20	12,20	1,34	22,27	38
	A.080.029	25,73	-	33,67	19,29	34		F.010.140	12,07	3,60	-	-	43
	A.100.013	5,24	1,50	-	-	43		A.040.004	17,88	5,45	-	-	39
	A.100.023	12,48	1,80	-	-	43		A.040.025	14,54	3,85	-	-	39
	B.055.580	27,98	14,40	1,36	29,06	35		A.040.026	15,84	4,50	-	-	39
	B.095.080	27,98	14,40	1,38	49,54	35		A.040.039	14,12	3,45	-	-	39
	B.150.030	41,84	26,20	4,52	115,03	35		A.040.048	8,30	2,70	-	-	43
	F.009.135	33,54	15,50	1,41	38,65	36		A.040.050	14,94	4,05	-	-	39
	F.009.136	49,00	18,00	0,63	121,44	37		A.040.069	9,81	2,75	-	-	39
	F.009.137	23,75	11,50	7,65	8,35	36		A.040.070	10,21	2,95	-	-	39
	F.009.138	14,07	6,60	1,05	1,13	36		A.040.107	16,55	4,85	-	-	39
	F.009.139	8,70	1,80	-	-	43		A.040.110	17,65	5,00	-	-	39
	F.009.155	18,21	7,20	1,11	2,57	38		A.040.133	19,92	6,25	-	-	40

Unidades: Área Anodização (dm<sup>2</sup>/m)  
 Área Polimento (dm<sup>2</sup>/m)  
 Inércia (cm<sup>4</sup>)

Perfil	Ref.	Área Anod.	Polir	Inércia I <sub>xx</sub>	Inércia I <sub>yy</sub>	Pág.	Perfil	Ref.	Área Anod.	Polir	Inércia I <sub>xx</sub>	Inércia I <sub>yy</sub>	Pág.
	<b>A.040.140</b>	10,63	3,15	-	-	40		<b>A.040.144</b>	17,97	5,25	-	-	40
	<b>A.040.141</b>	14,65	3,65	-	-	40		<b>A.040.146</b>	19,86	6,25	-	-	40
	<b>A.040.142</b>	15,33	4,25	-	-	40		<b>A.040.147</b>	19,01	5,85	-	-	40
	<b>A.040.143</b>	16,19	4,65	-	-	40							

Unidades: **Área Anodização (dm<sup>2</sup>/m)**  
**Área Polimento (dm<sup>2</sup>/m)**  
**Inércia (cm<sup>4</sup>)**

**Produto**  
6

**Características Técnicas**  
8

**Perfis**  
18

**Seções**  
44

**Tipologias Construtivas**  
66

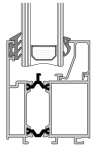
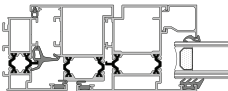
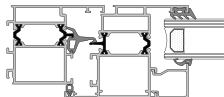
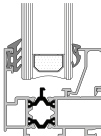

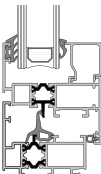
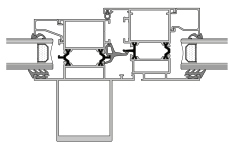
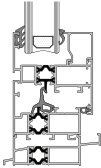
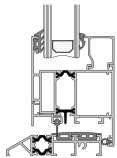
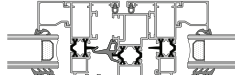
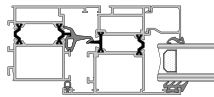
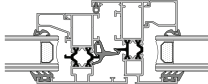
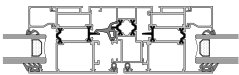
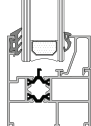
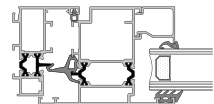
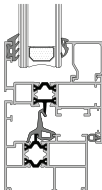
**Instruções Fábrico**  
134

**Instruções Montagem**  
142

**Acessórios**  
148

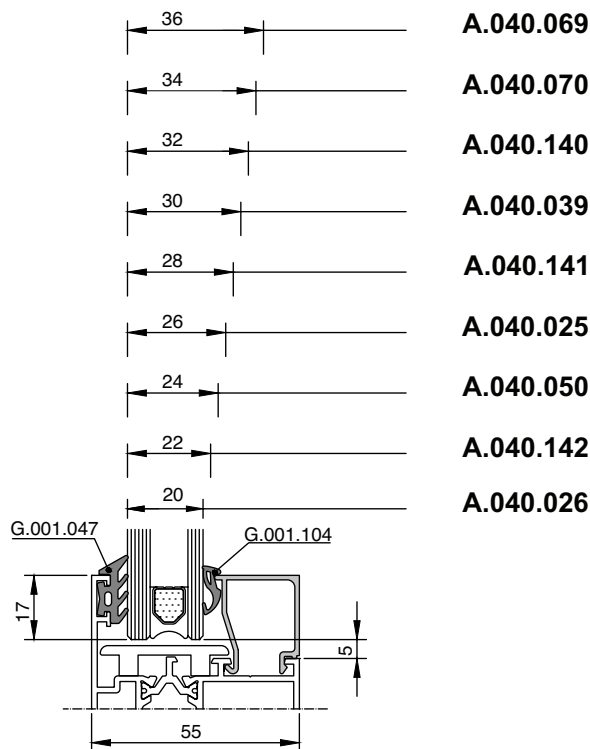
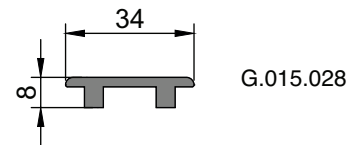
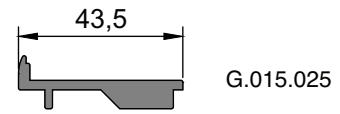
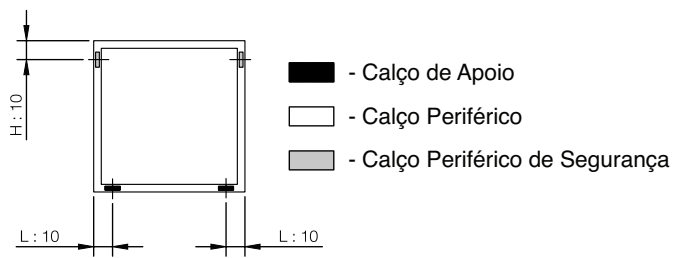
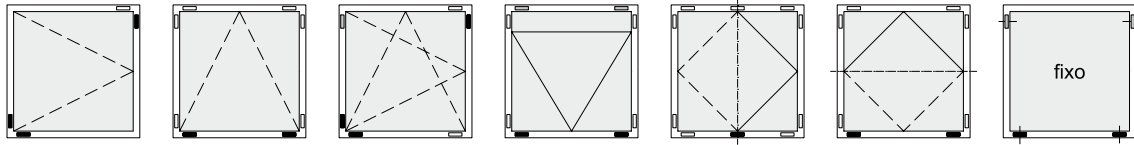
# COEFICIENTE TRANSMISSÃO TÉRMICA

A.155

Corte Construtivo	Ref.	Coef.Trans.Térmica	Corte Construtivo	Ref.	Coef.Trans.Térmica
	A.155.040	<b>3,13</b>		A.155.010 A.155.130 A.155.170	<b>3,32</b>
	A.155.040 A.155.050	<b>3,35</b>		A.155.010	<b>3,27</b>
	A.155.050 A.155.340	<b>3,57</b>		A.155.010 A.155.020	<b>3,54</b>
	A.155.050 A.155.080	<b>3,56</b>		A.155.010 A.155.020 A.155.090	<b>4,28</b>
	A.100.023 A.155.050 A.155.360	<b>3,83</b>		A.155.020 A.155.340	<b>3,77</b>
	A.155.040 A.155.120	<b>3,39</b>		A.155.020 A.155.060	<b>3,62</b>
	A.155.120 A.155.340	<b>3,63</b>		A.155.270	<b>2,85</b>
	A.155.130 A.155.140	<b>3,37</b>		A.155.020 A.155.270	<b>3,37</b>

Unidades: (Wm<sup>2</sup>/K)

Radiosity Method ISO 10077-2 : 2017 - FLIXO 18 PRO ©



**A.040.069**

**A.040.070**

**A.040.140**

**A.040.039**

**A.040.141**

**A.040.025**

**A.040.050**

**A.040.142**

**A.040.026**

Produto  
6

Características Técnicas  
8

Perfis  
18

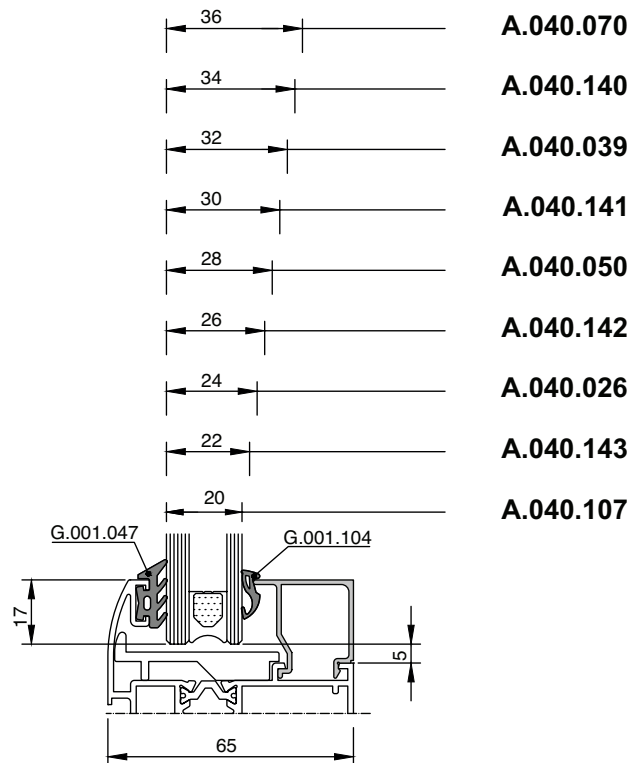
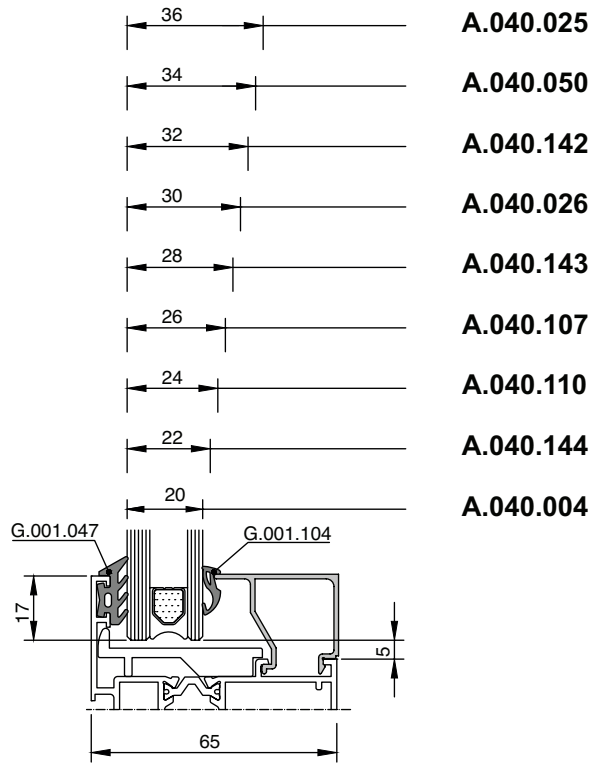
Seções  
44

Tipologias Construtivas  
66

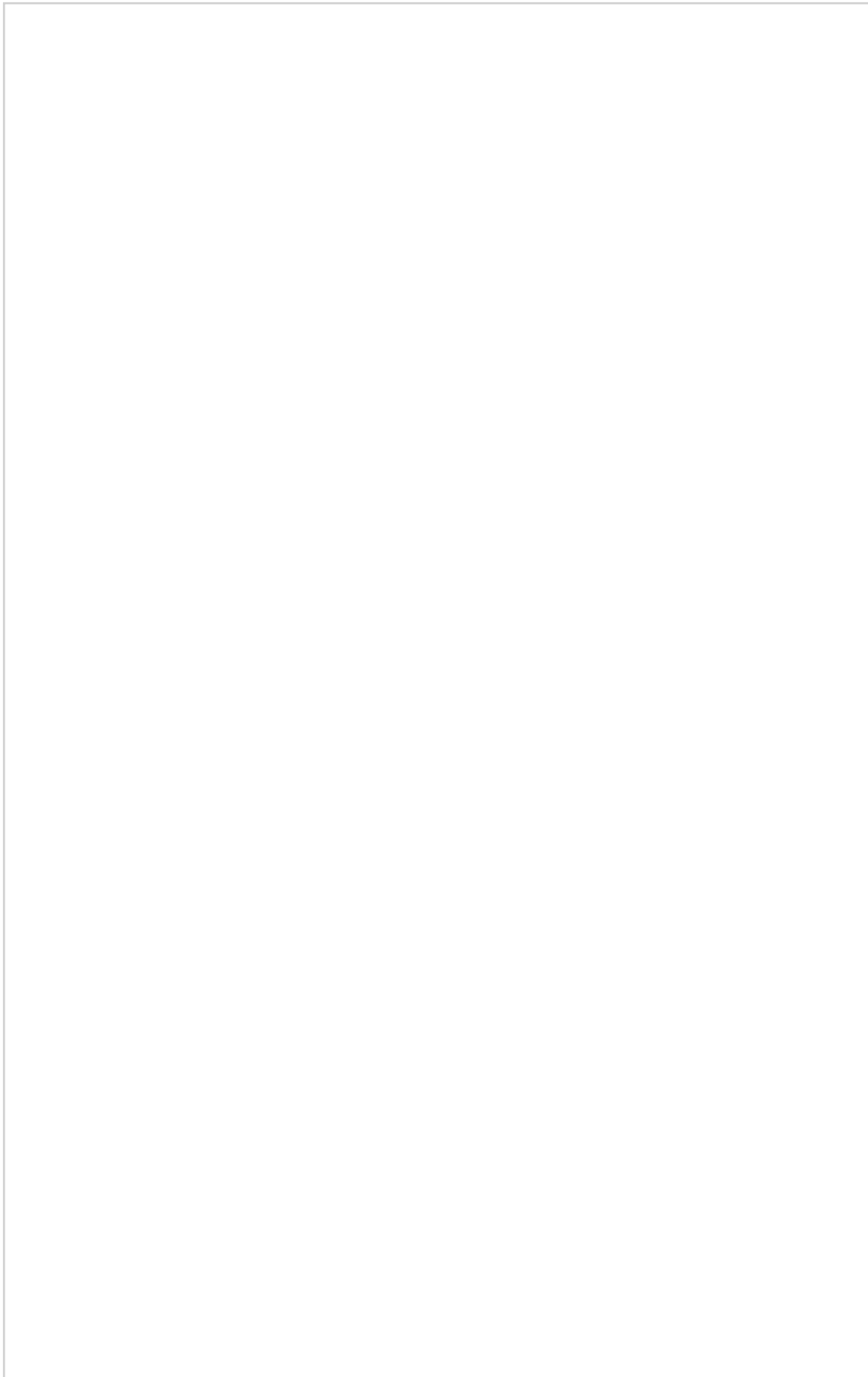
Instruções Fabrico  
134

Instruções Montagem  
142

Acessórios  
148







**Acessórios**  
148

**Instruções Montagem**  
142

**Instruções Fábrico**  
134

**Tipologias Construtivas**  
66

**Secções**  
44

**Perfis**  
18

**Características Técnicas**  
8

**Produto**  
6

# 03

## PERFIS

sistema de abrir RPT

A.155

## **Aro Fixo**

20

## **Aro Móvel**

24

## **Travessa**

28

## **Montante**

29

## **Projetante**

31

## **Pivotante**

32

## **Ligação**

33

## **Capeamento**

36

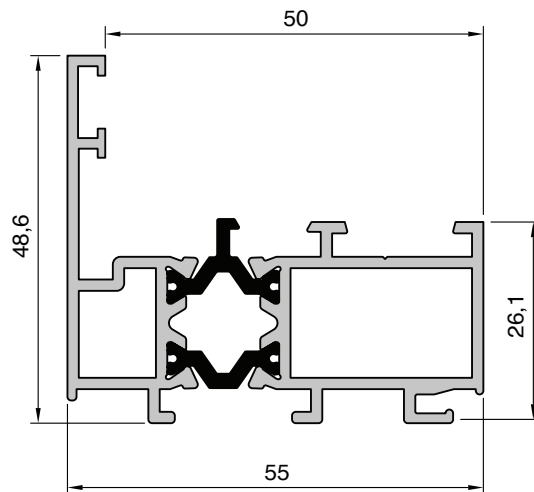
## **Bite**

39

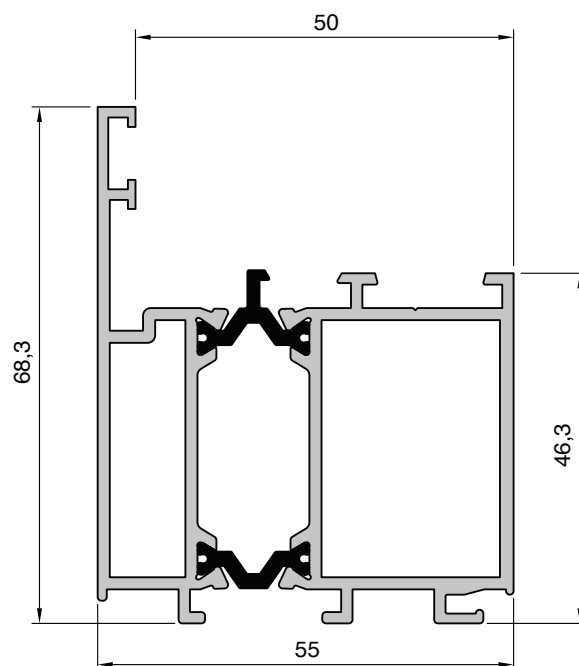
## **Diverso**

41

**A.155.010**

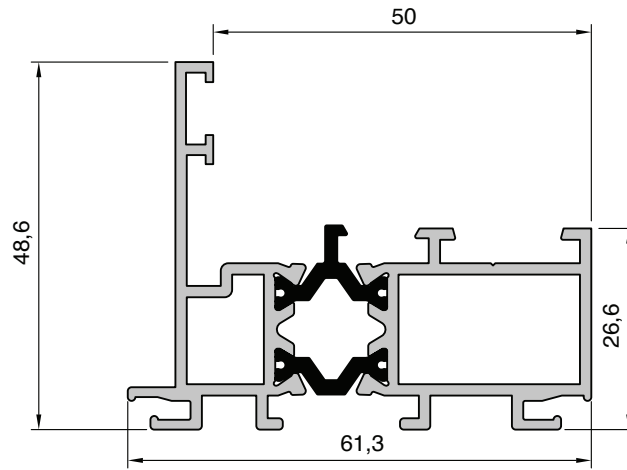


**A.155.040**

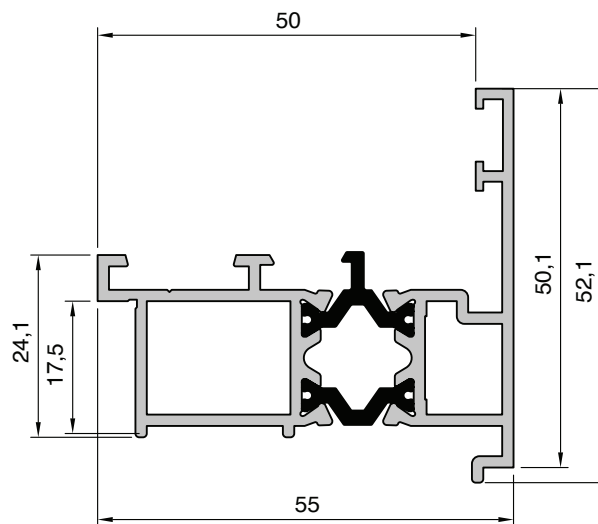


Escala 1:1

## A.155.150

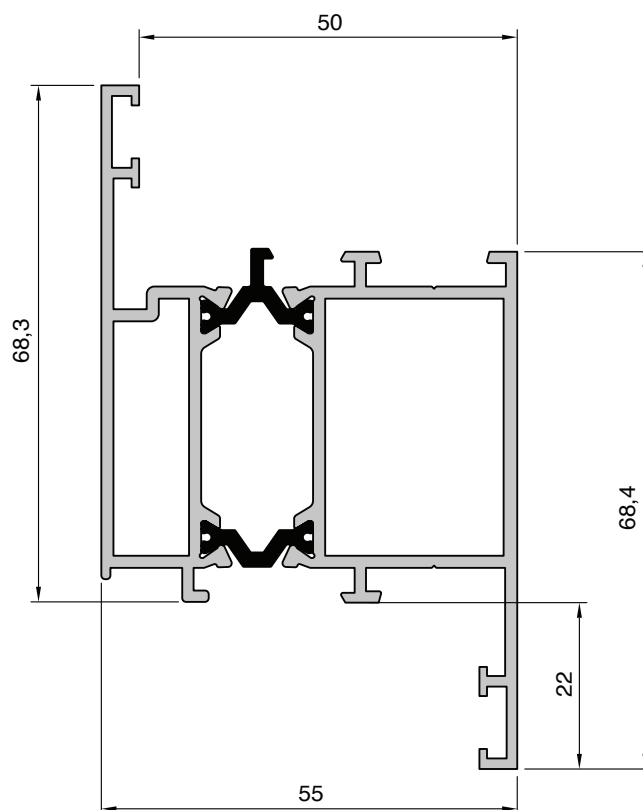


## A.155.160

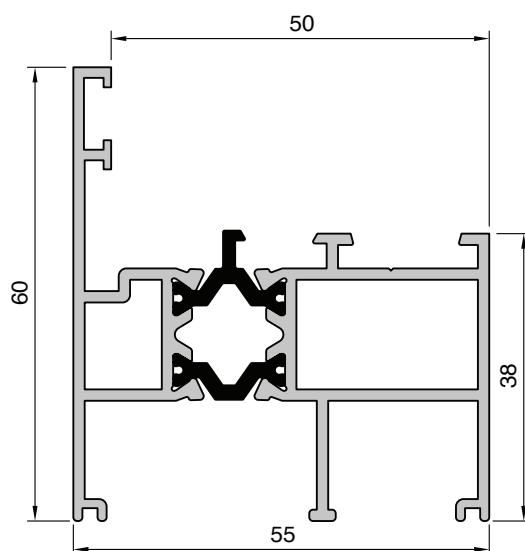


Escala 1:1

## A.155.200

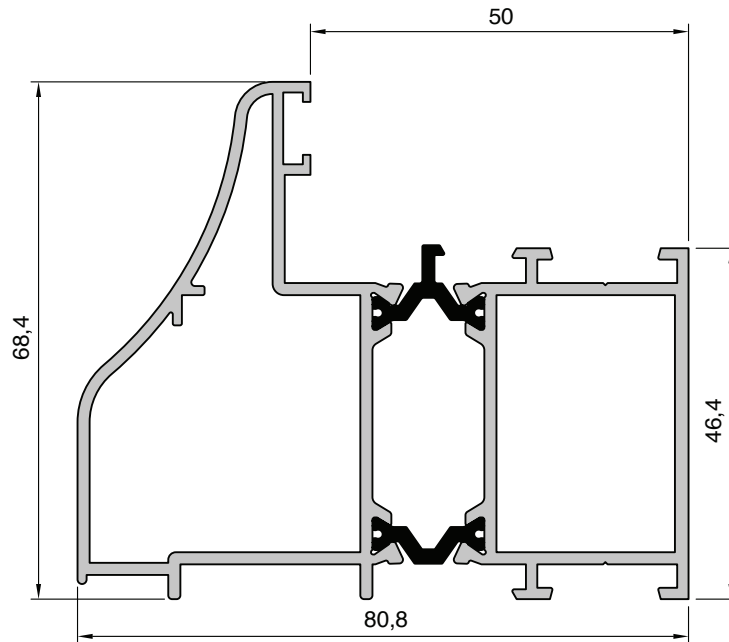


## A.155.270

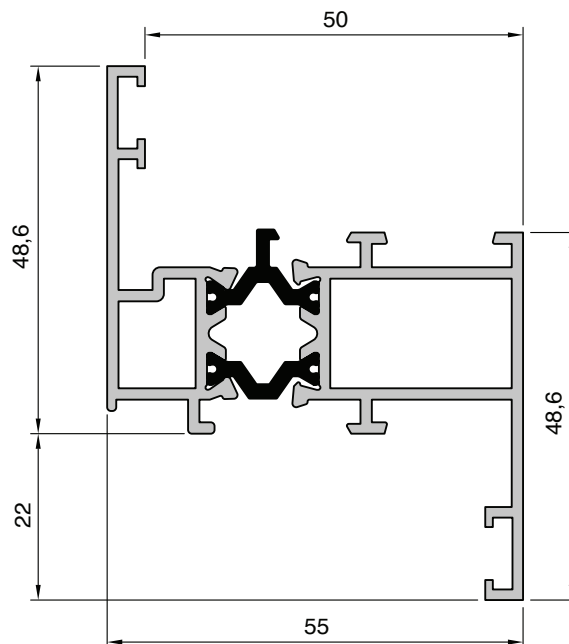


Escala 1:1

## A.155.280

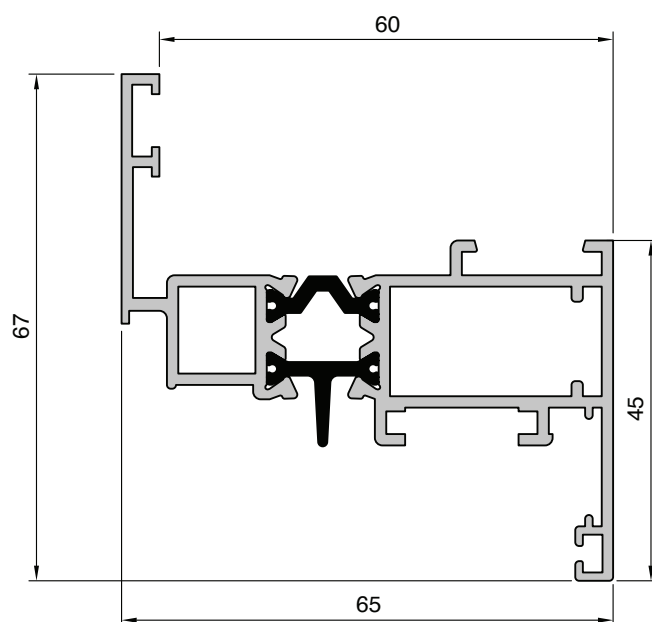


## A.155.350

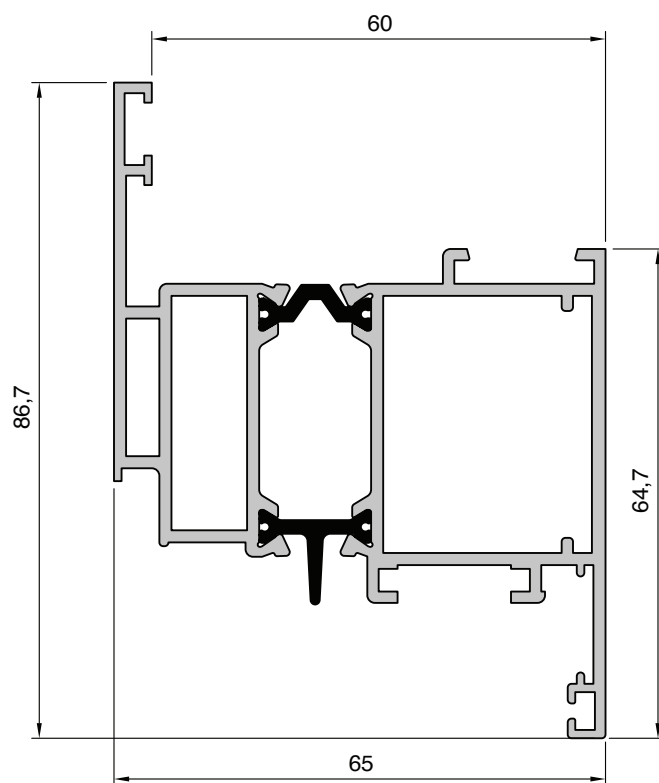


Escala 1:1

A.155.020



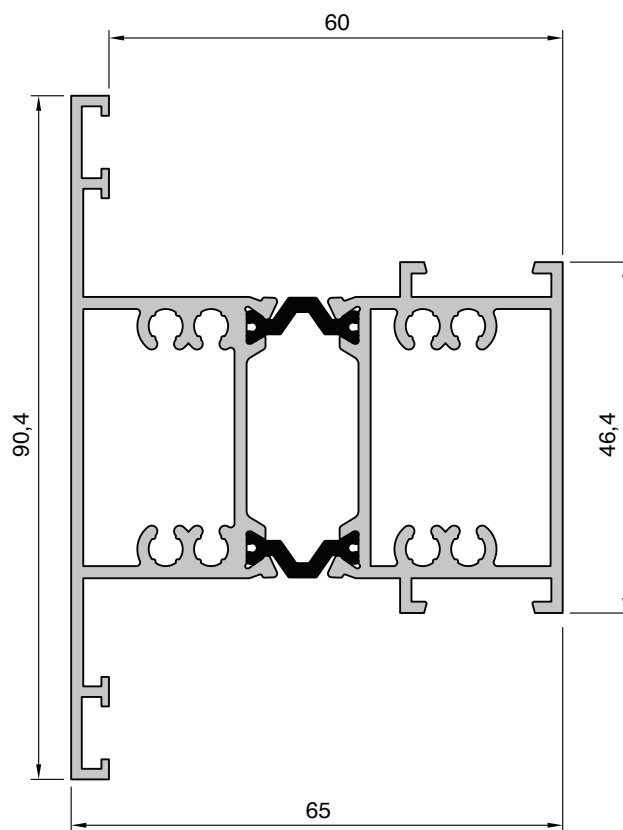
A.155.050



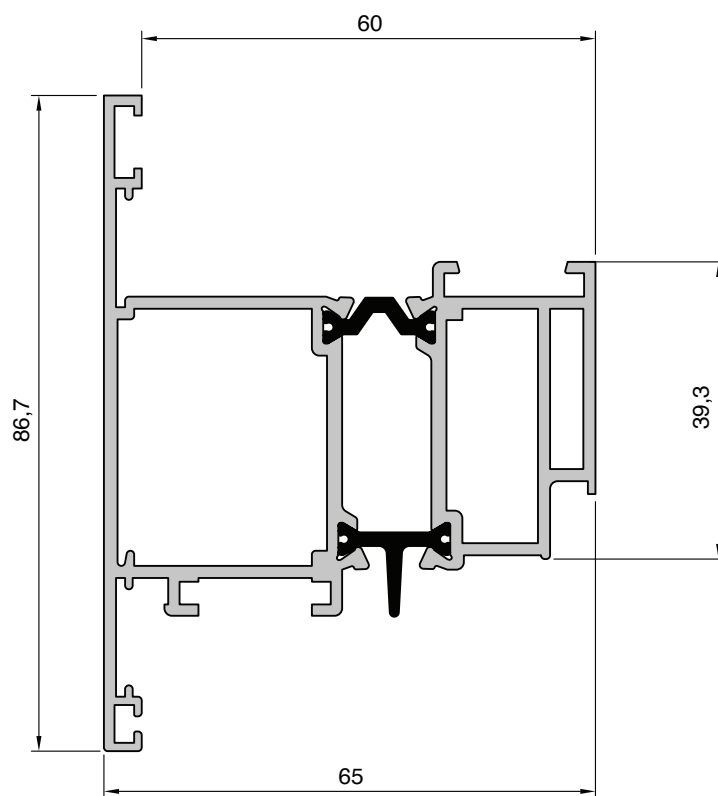
Escala 1:1



**A.155.100**

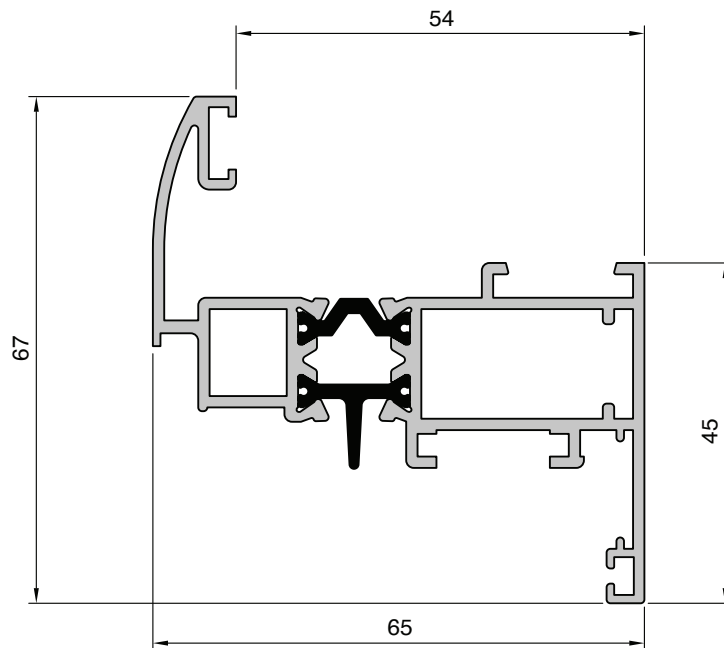


**A.155.120**

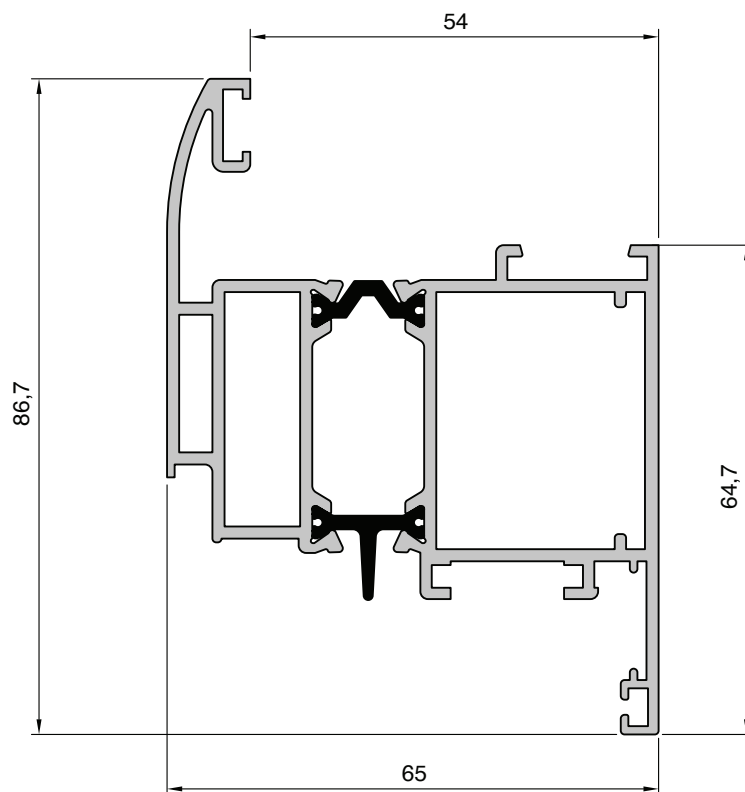


Escala 1:1

A.155.300

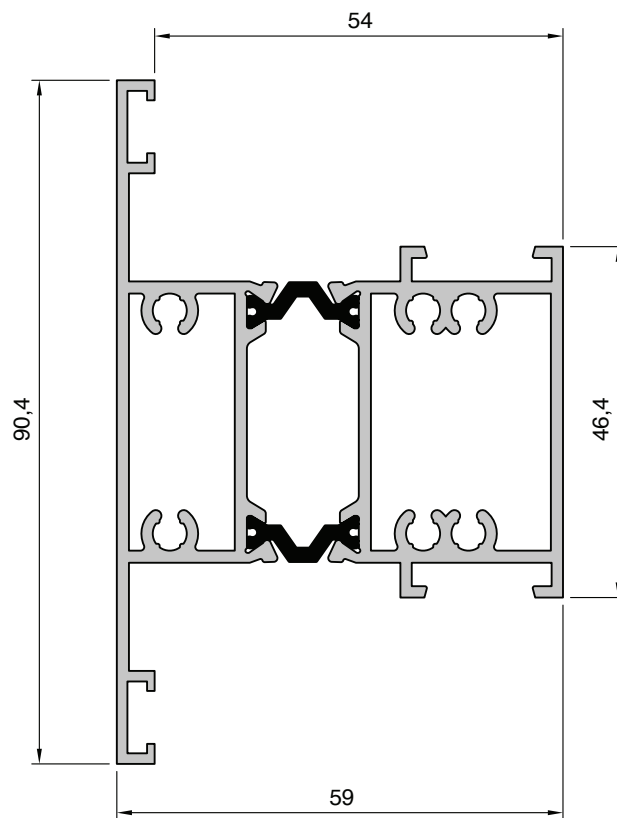


A.155.310

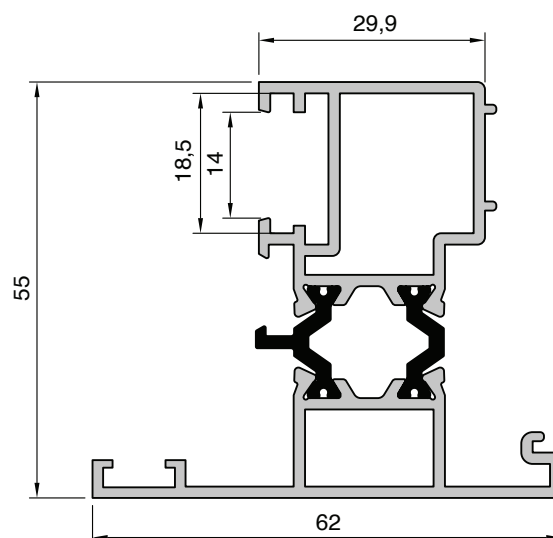


Escala 1:1

**A.155.320**

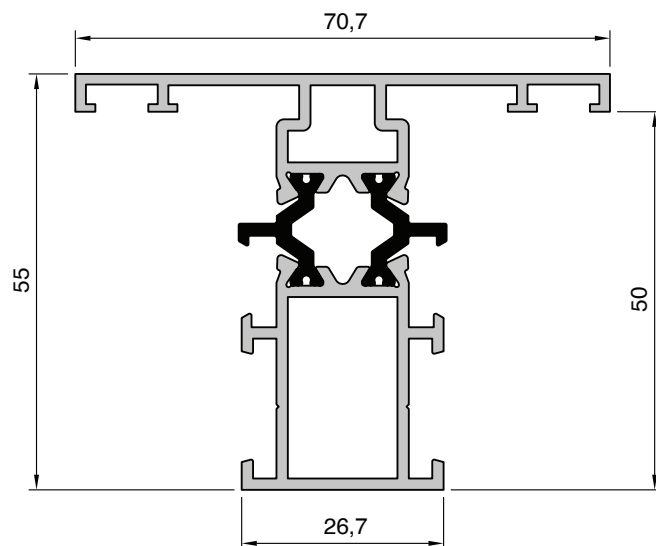


**A.155.340**

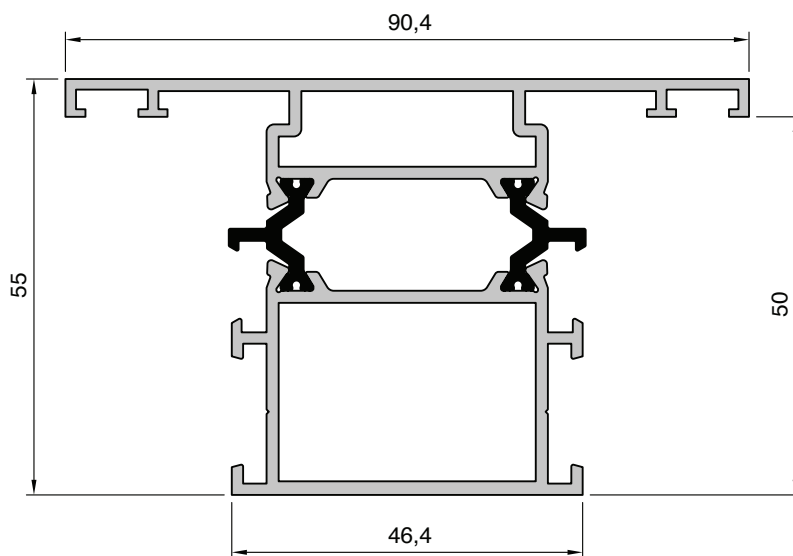


Escala 1:1

**A.155.060**

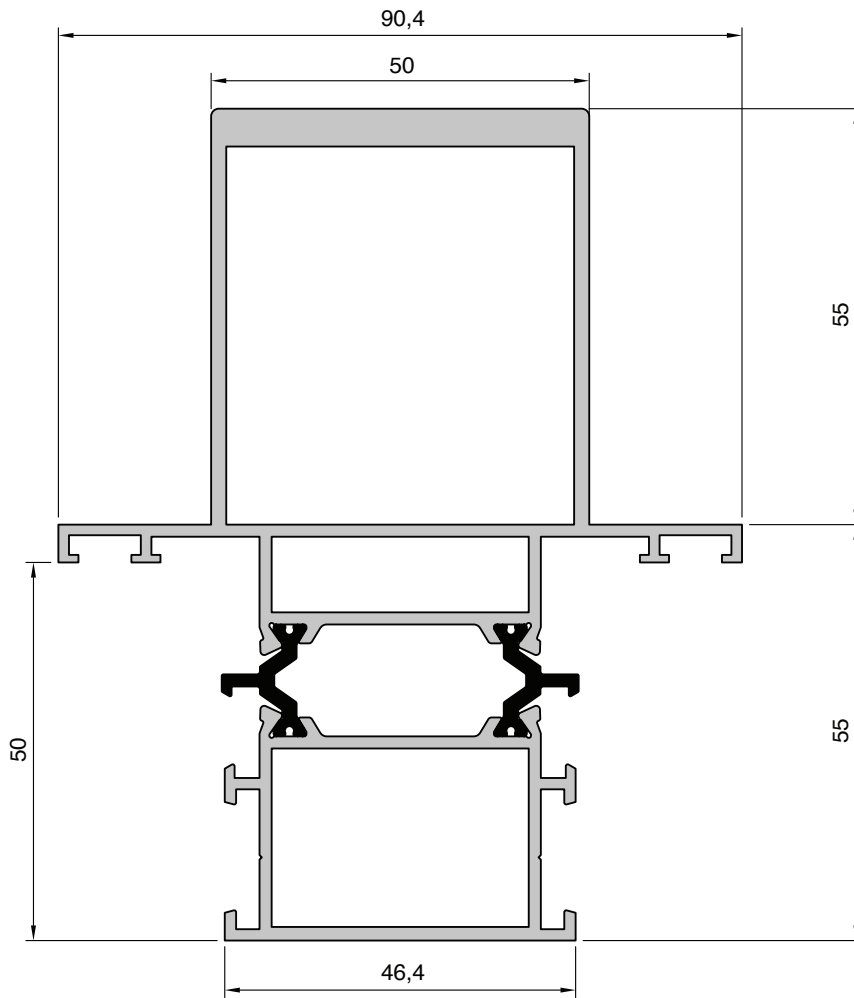


**A.155.070**



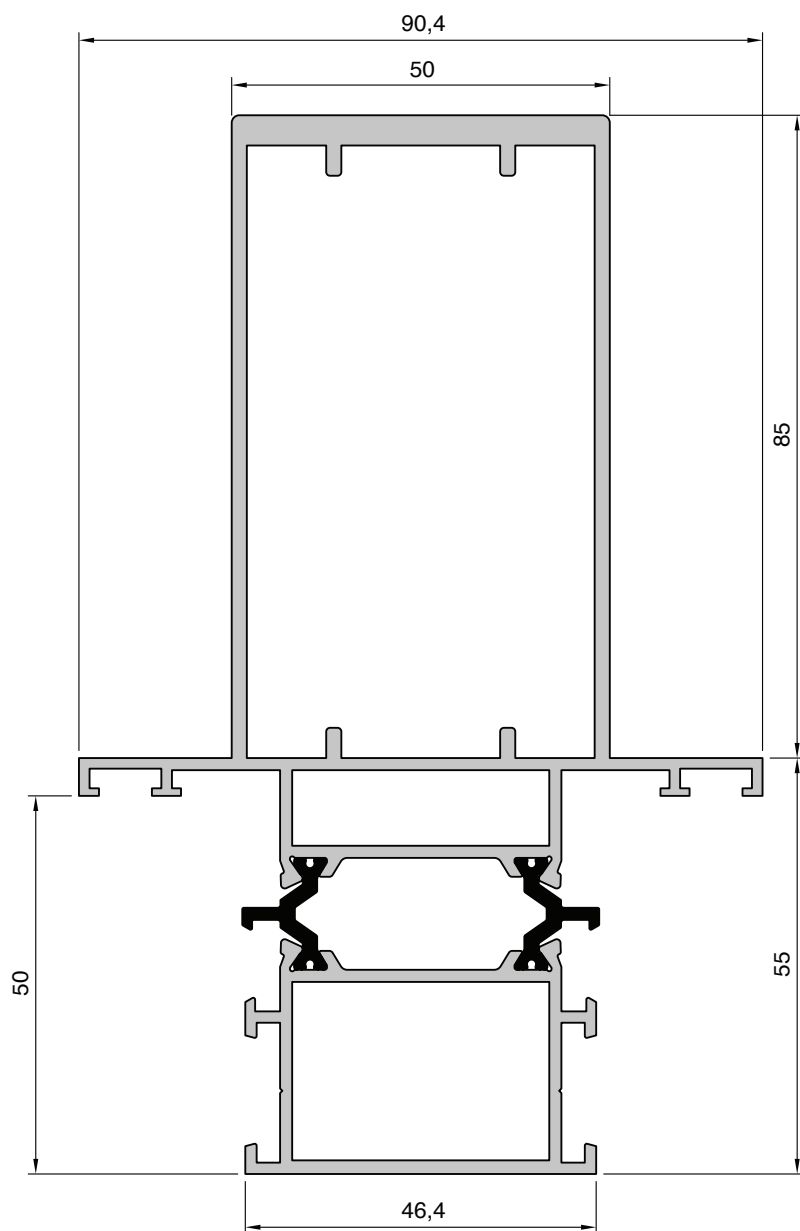
Escala 1:1

# A.155.080



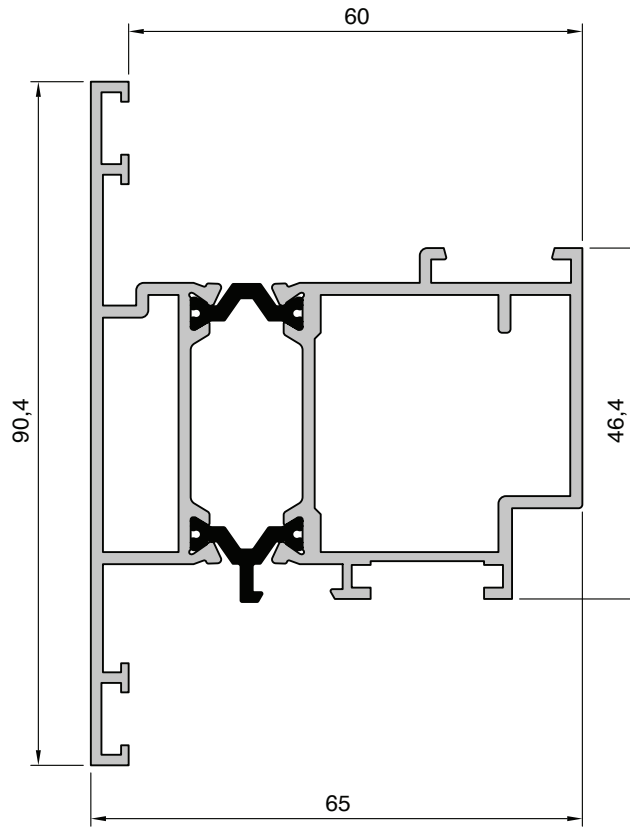
Escala 1:1

A.165.260

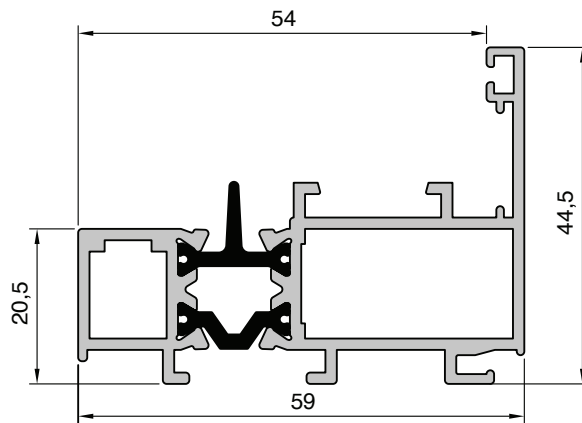


Escala 1:1

### A.155.130

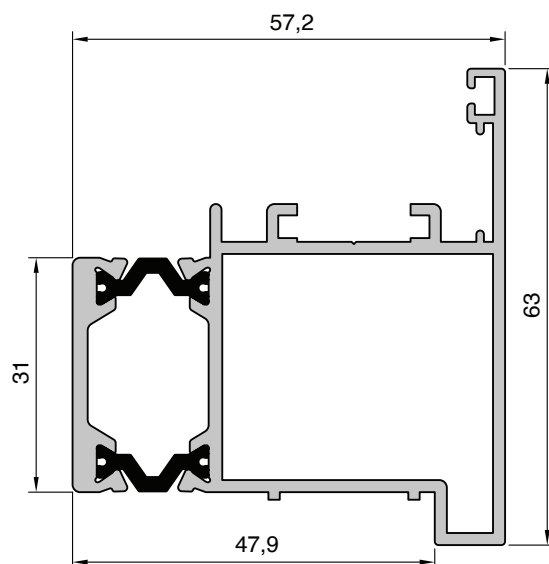


### A.155.140



Escala 1:1

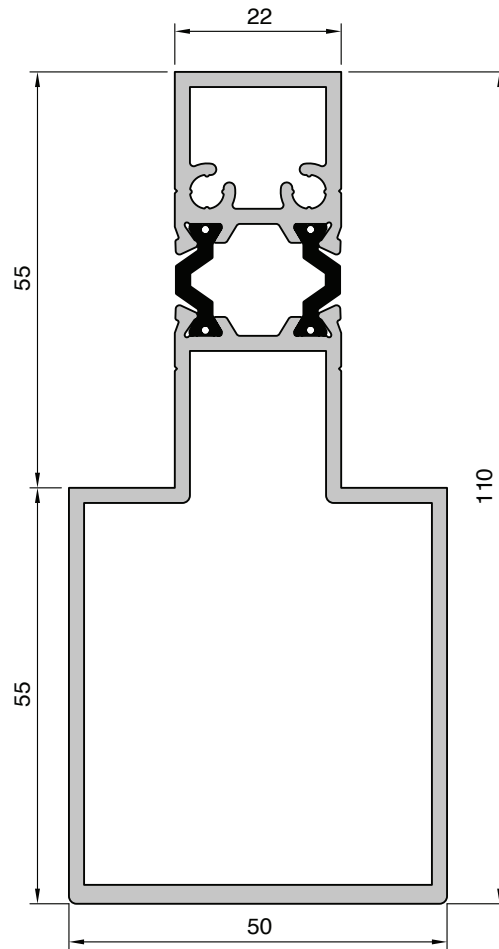
**A.155.170**



Escala 1:1

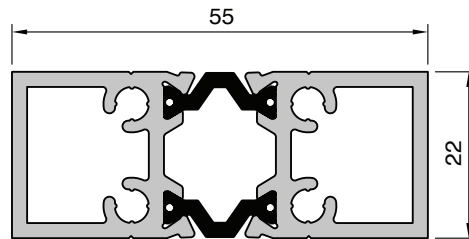


# A.055.060

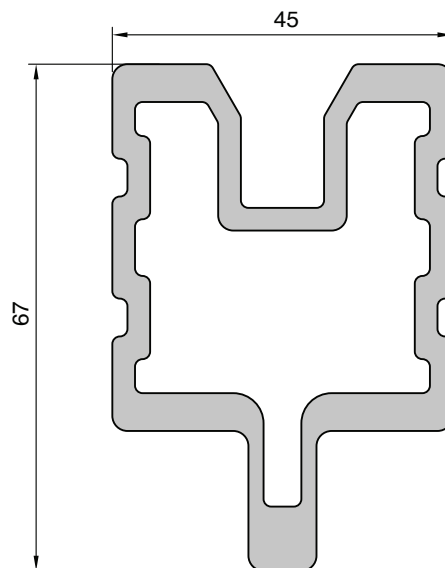


Escala 1:1

**A.055.050**

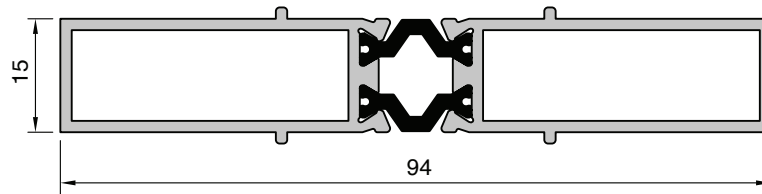


**A.080.029**

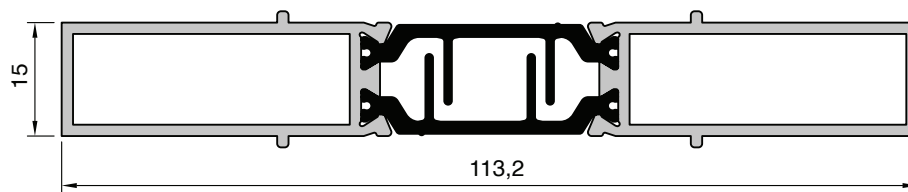


Escala 1:1

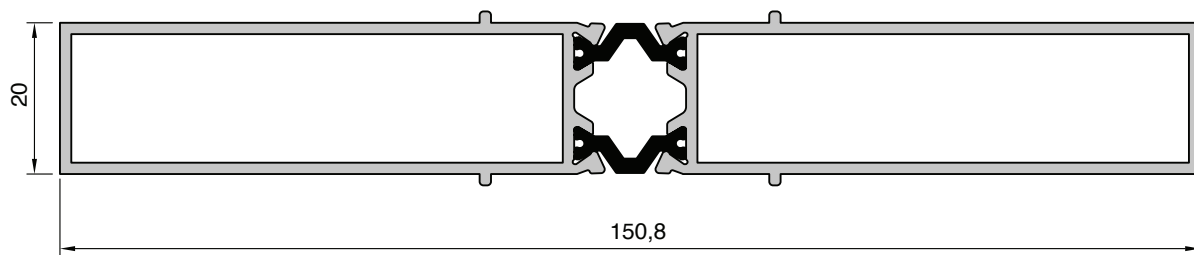
**B.055.580**



**B.095.080**

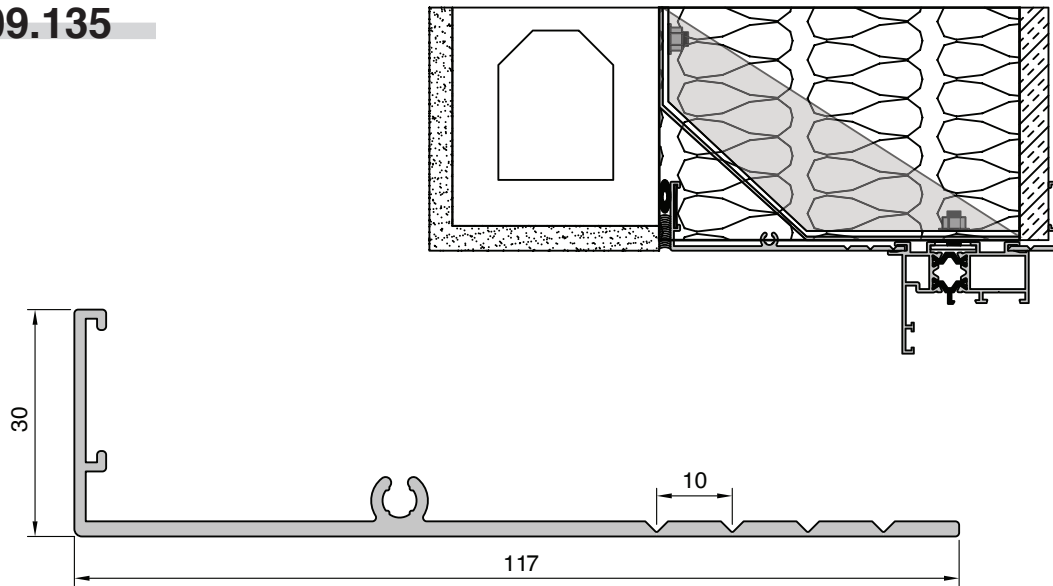


**B.150.030**

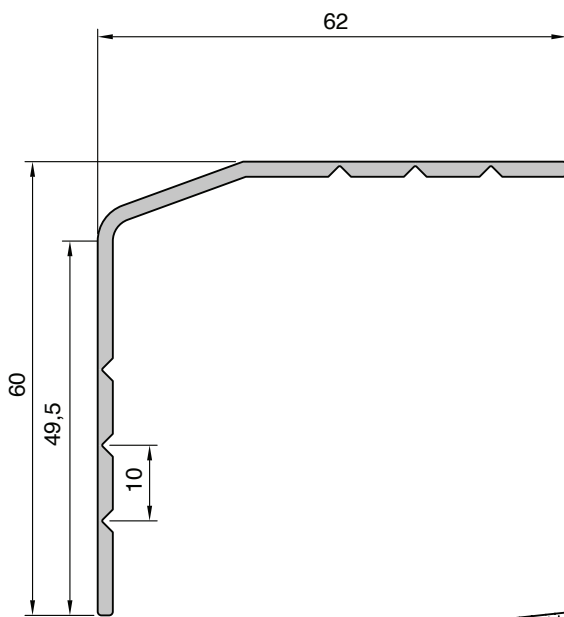


Escala 1:1

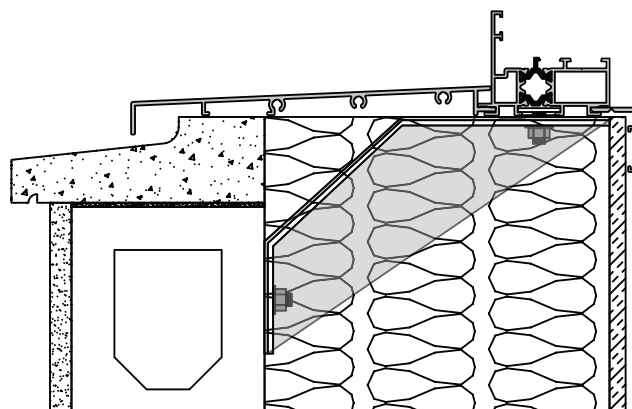
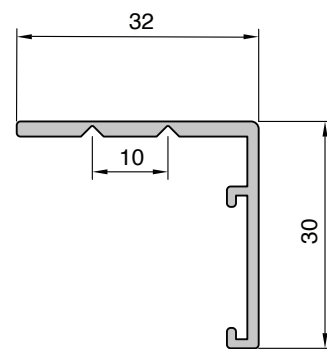
**F.009.135**



**F.009.137**

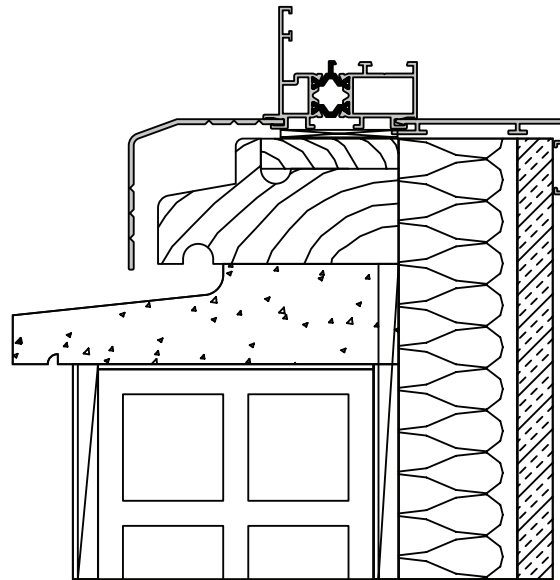
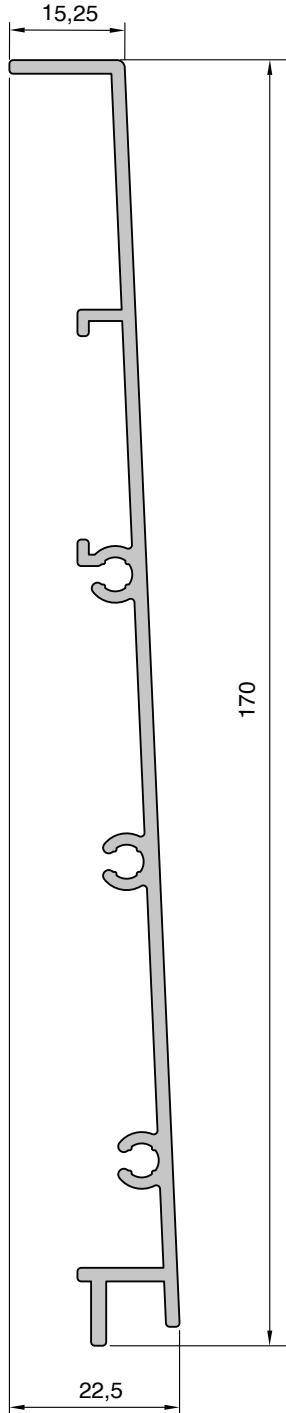


**F.009.138**



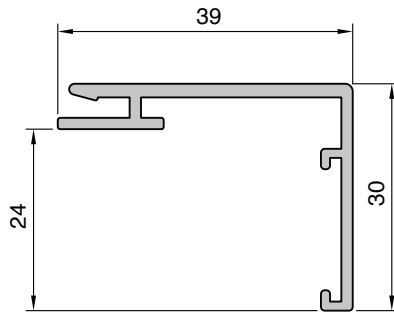
Escala 1:1

F.009.136

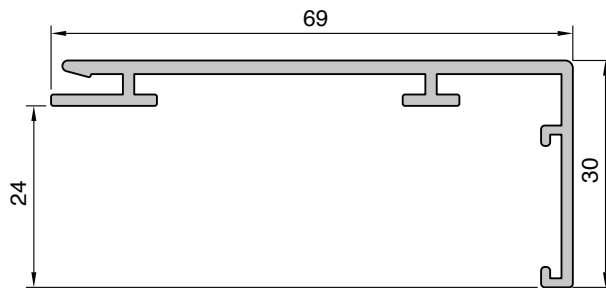


Escala 1:1

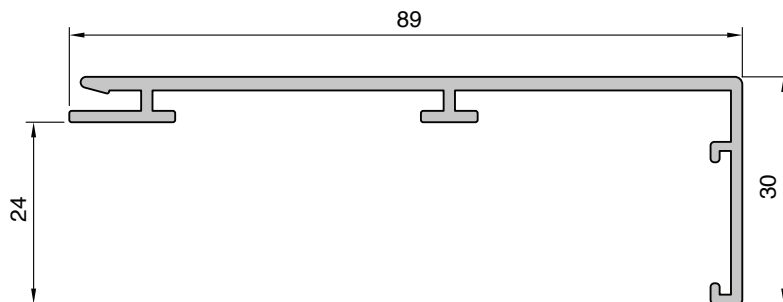
**F.009.155**



**F.009.156**

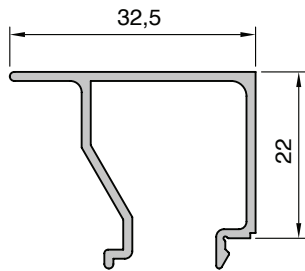


**F.009.157**

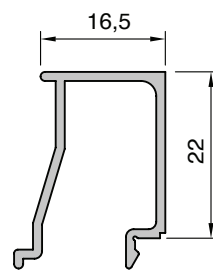


Escala 1:1

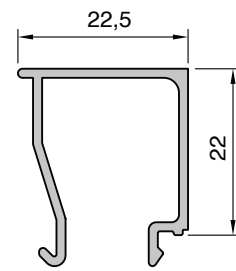
**A.040.004**



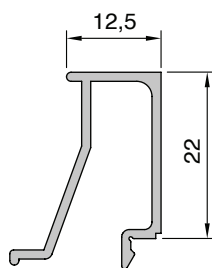
**A.040.025**



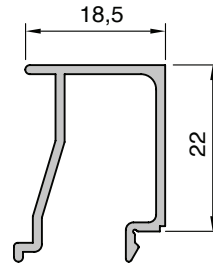
**A.040.026**



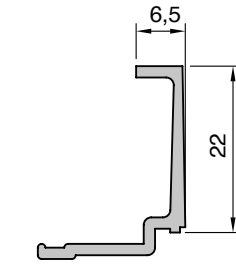
**A.040.039**



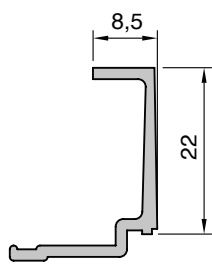
**A.040.050**



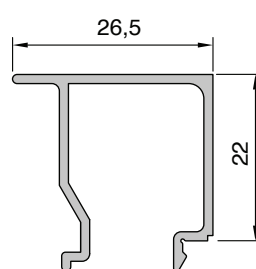
**A.040.069**



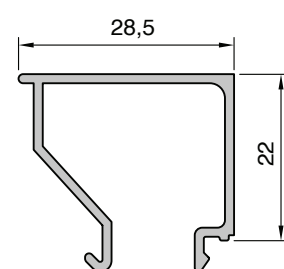
**A.040.070**



**A.040.107**

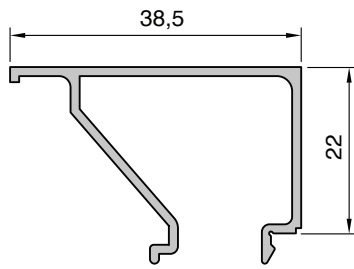


**A.040.110**

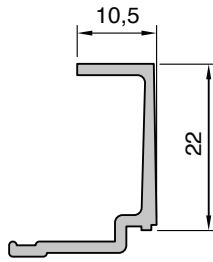


Escala 1:1

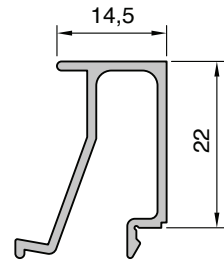
**A.040.133**



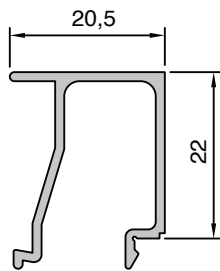
**A.040.140**



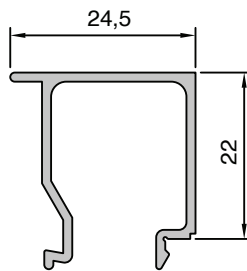
**A.040.141**



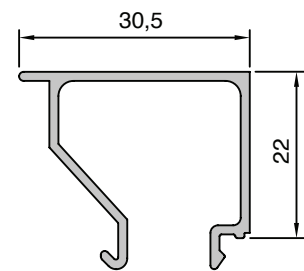
**A.040.142**



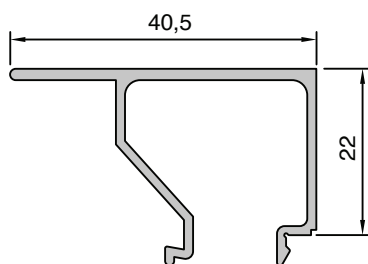
**A.040.143**



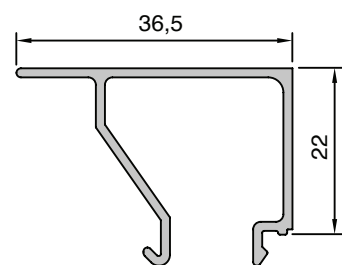
**A.040.144**



**A.040.146**



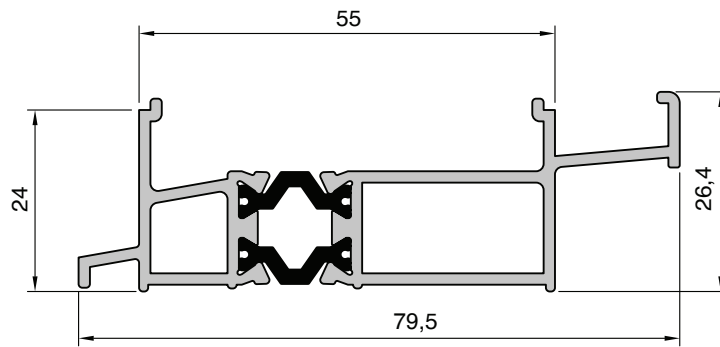
**A.040.147**



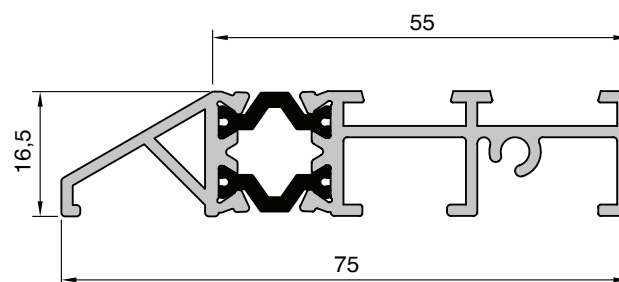
Escala 1:1



## A.155.090

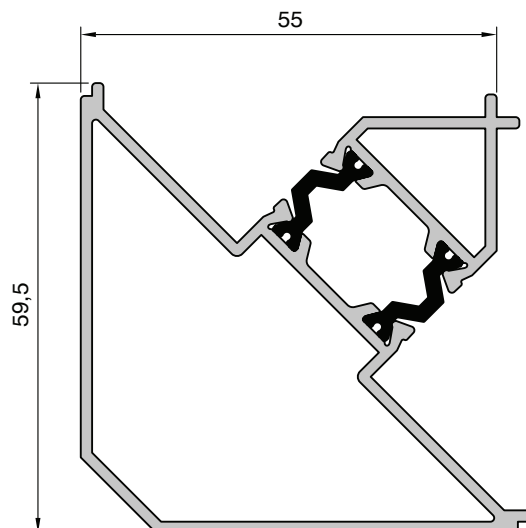


## A.155.360

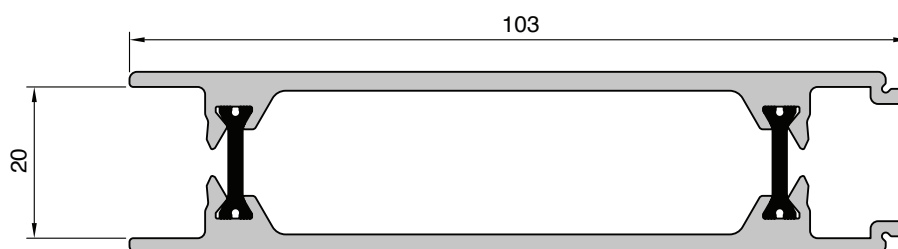


Escala 1:1

## A.155.210

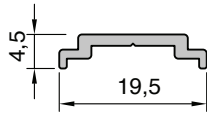


## A.155.330

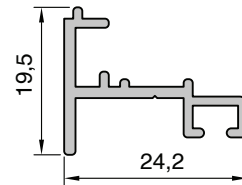


Escala 1:1

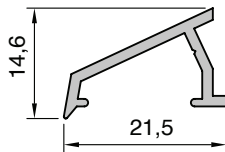
### A.100.013



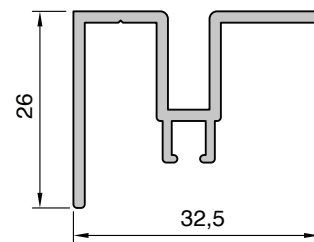
### A.100.023



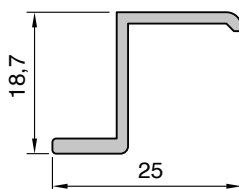
### A.040.048



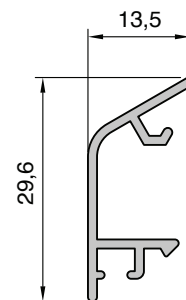
### A.055.015



### F.009.139



### F.010.140

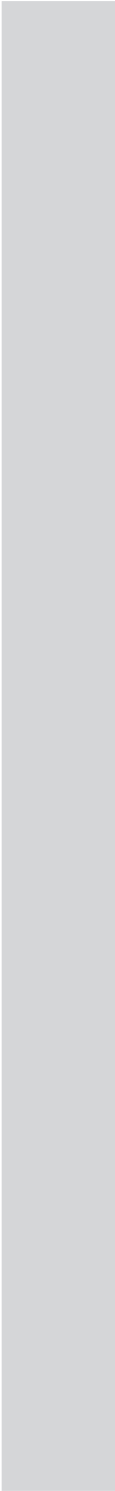


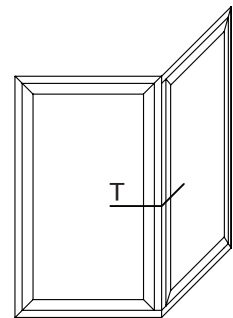
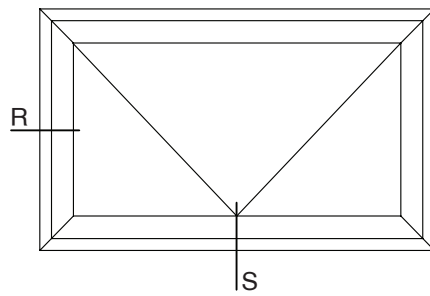
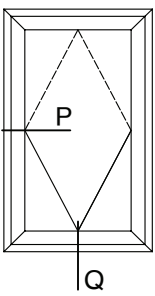
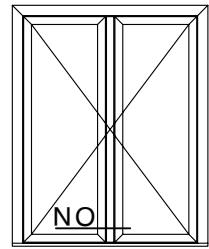
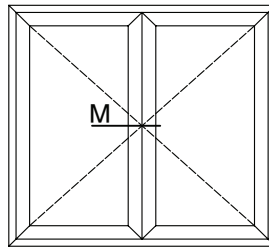
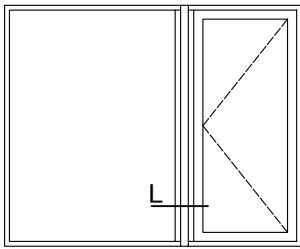
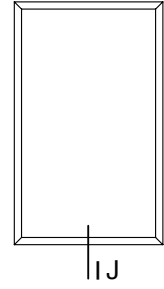
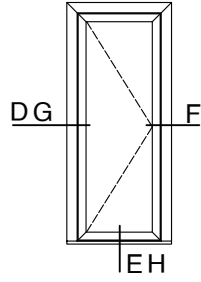
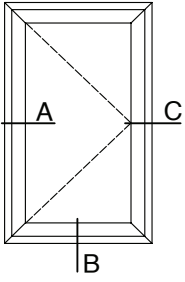
Escala 1:1

# 04

## SECCÕES

medidas em mm  
escala 1.1

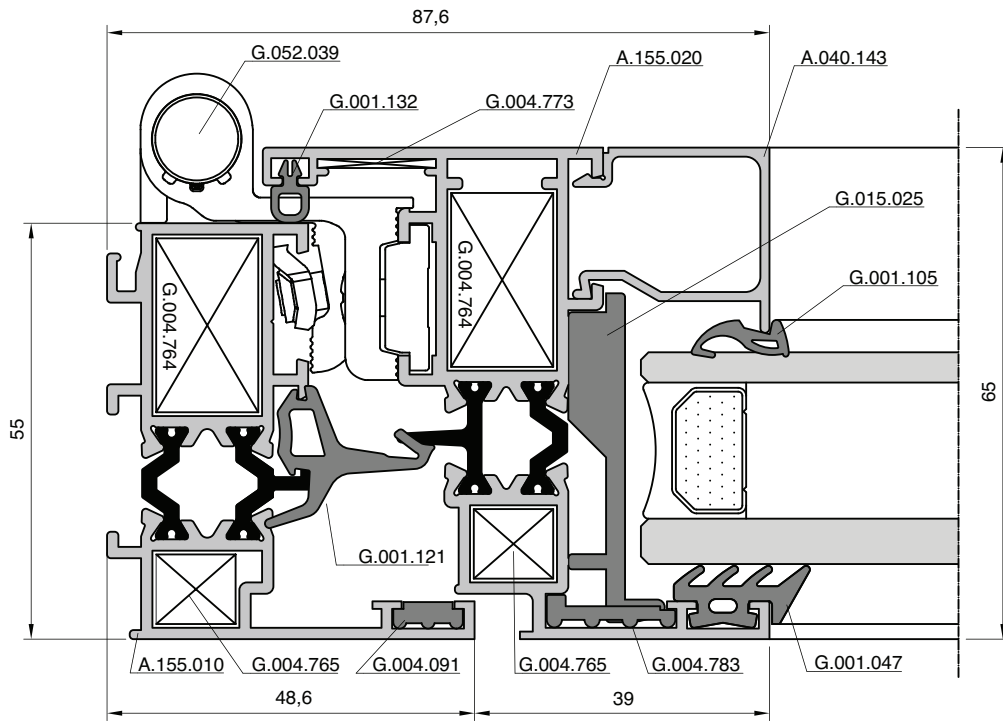
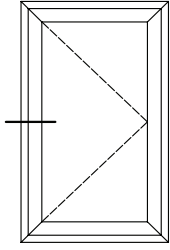


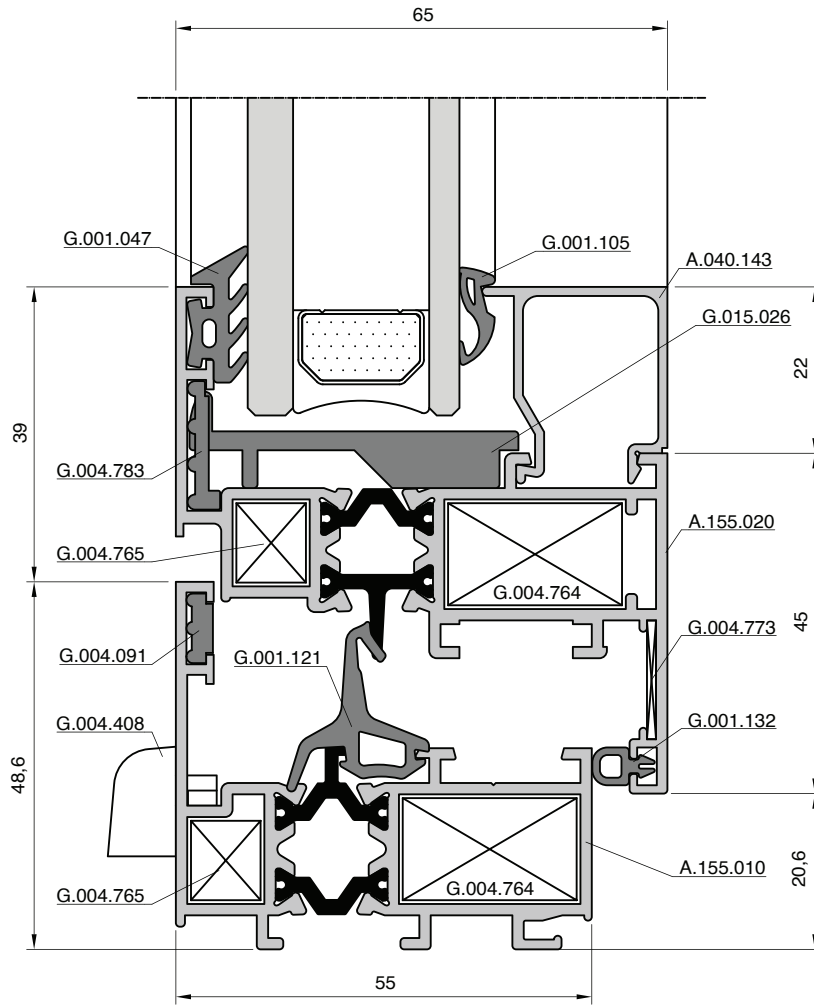
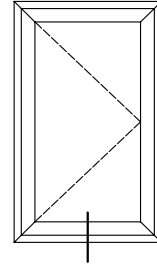


Extrusal

# SECÇÃO A JANELA ABRIR

A.155





Produto  
6

Características Técnicas  
8

Perfis  
18

Seções  
44

Tipologias Construtivas  
66

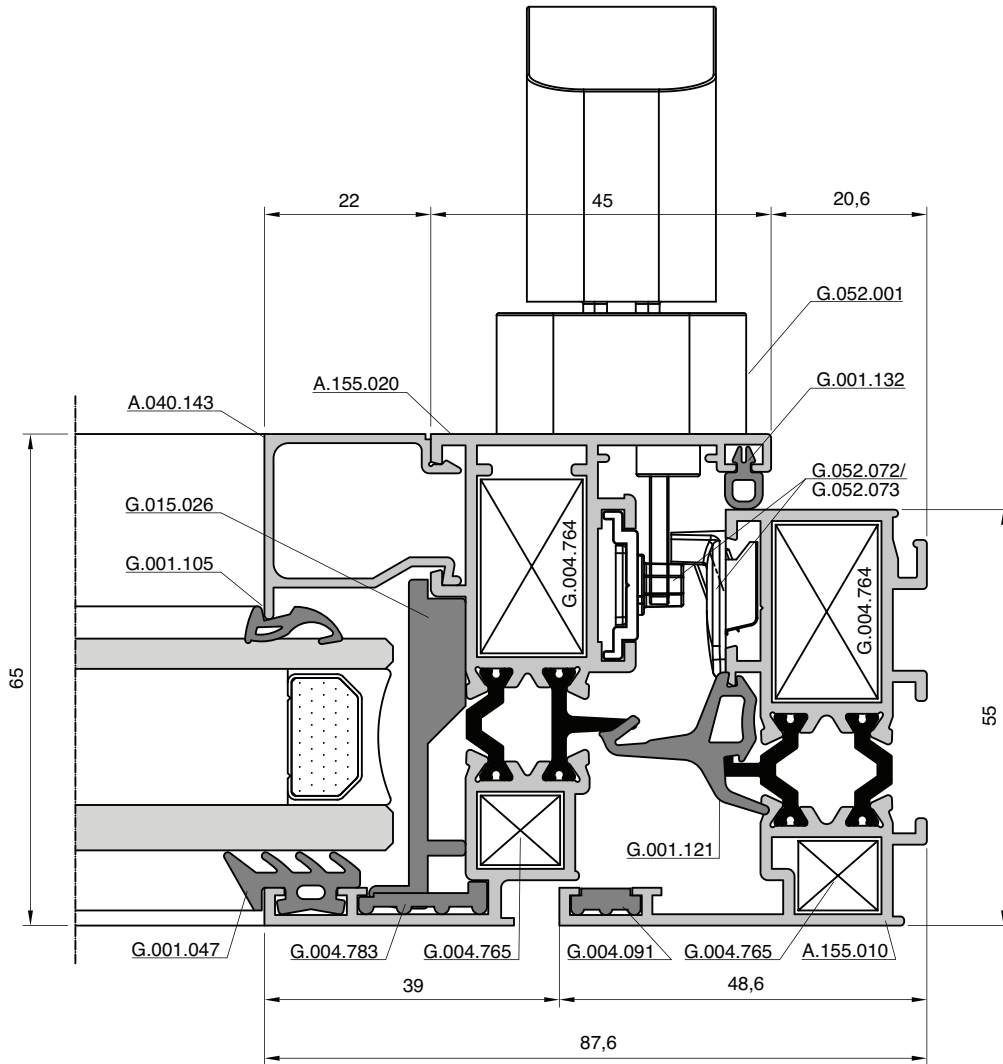
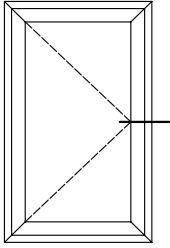
Instruções Fabrico  
134

Instruções Montagem  
142

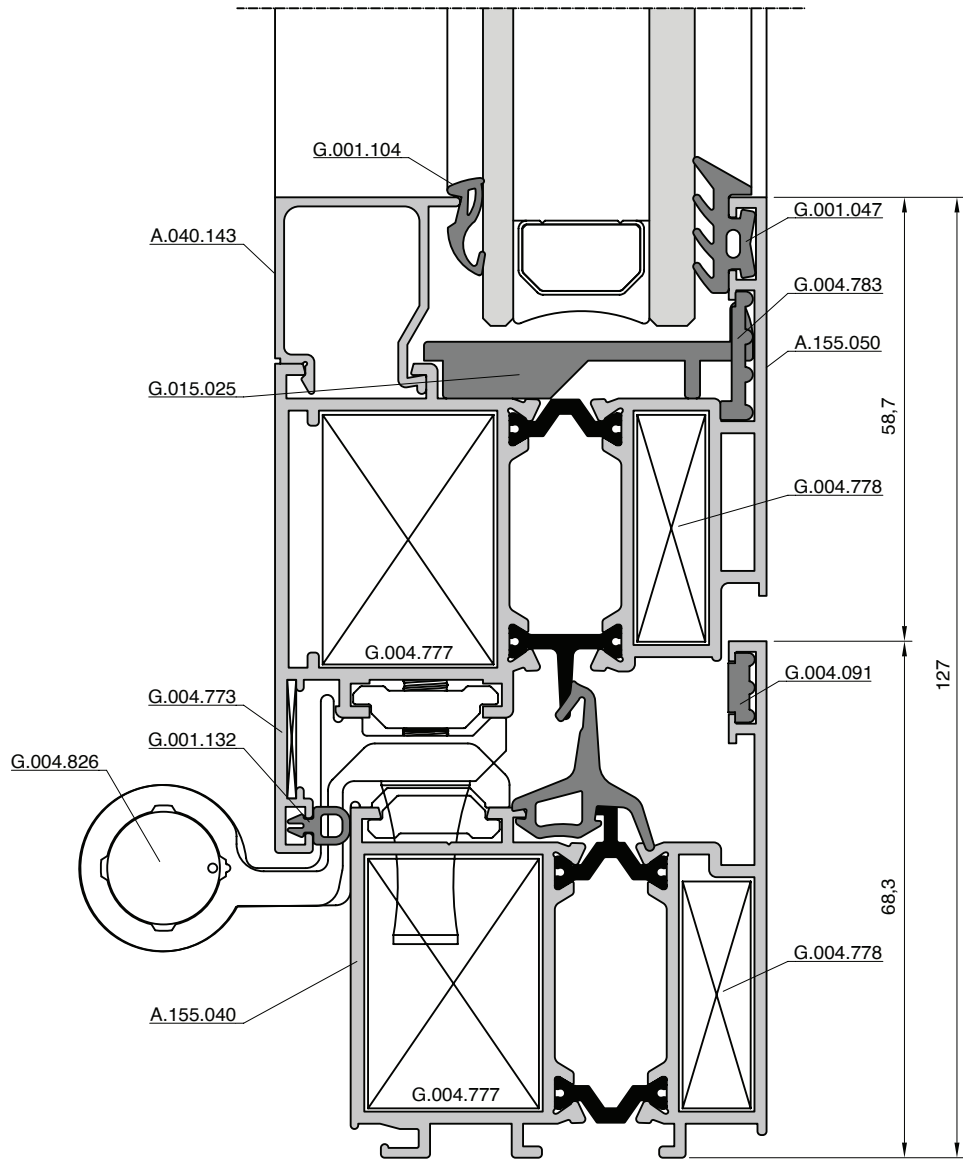
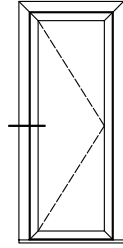
Acessórios  
148

# SECÇÃO C JANELA ABRIR

A.155







Produto  
6

Características Técnicas  
8

Perfis  
18

Seções  
44

Tipologias Construtivas  
66

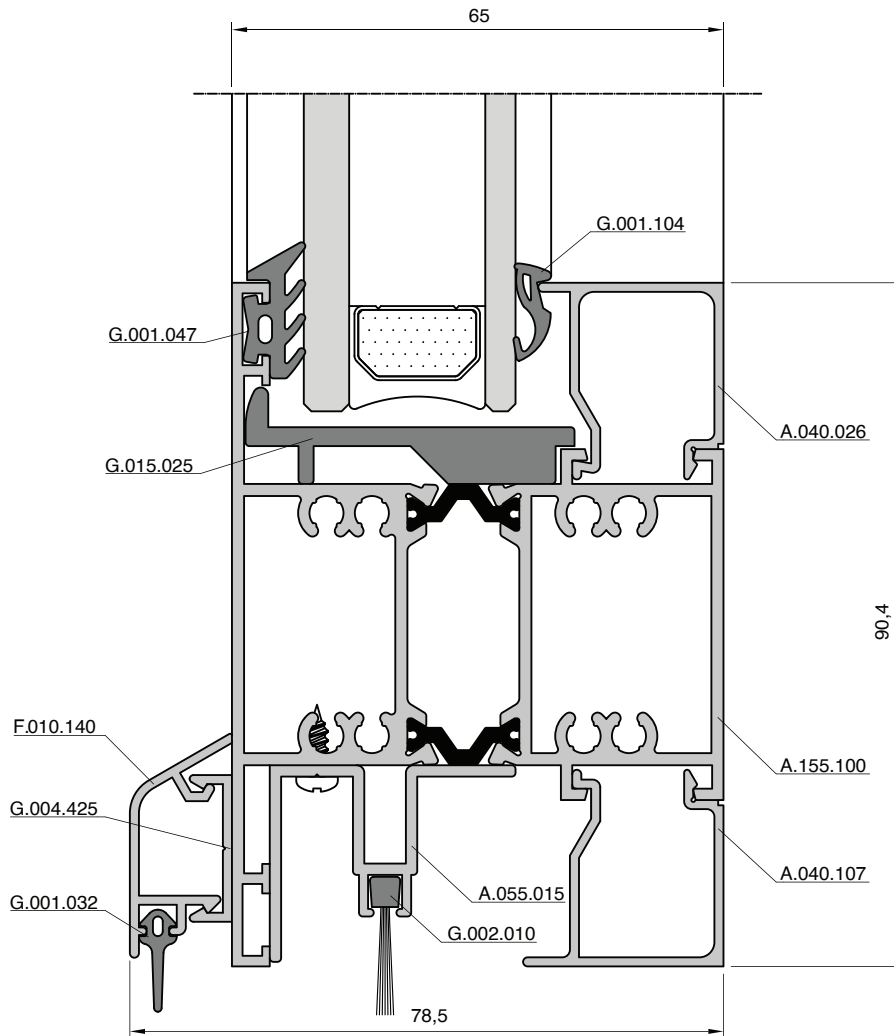
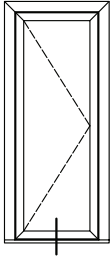
Instruções Fabrico  
134

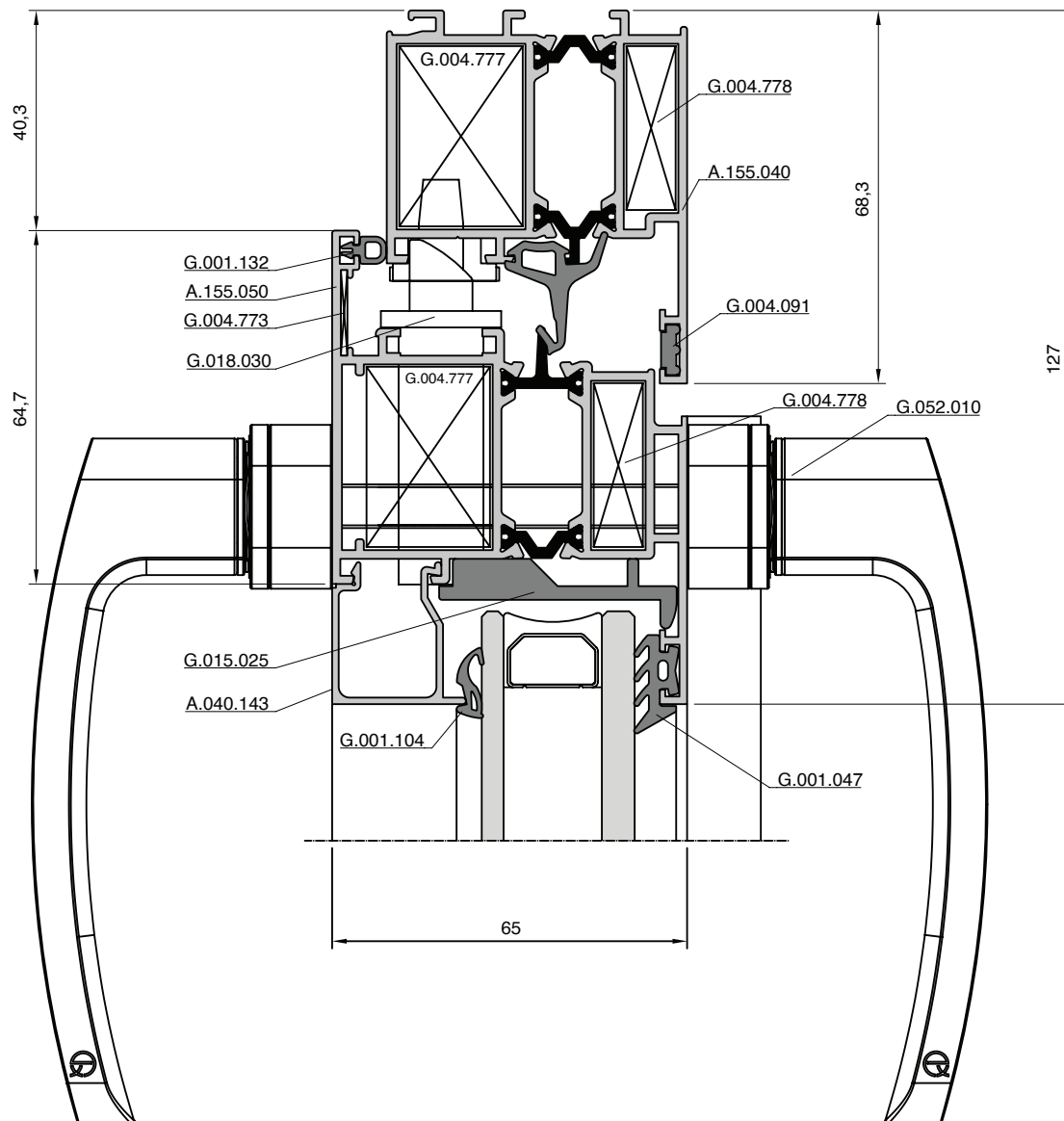
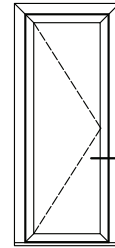
Instruções Montagem  
142

Acessórios  
148

# SEÇÃO E PORTA

A.155





Produto  
6

Características Técnicas  
8

Perfis  
18

Seções  
44

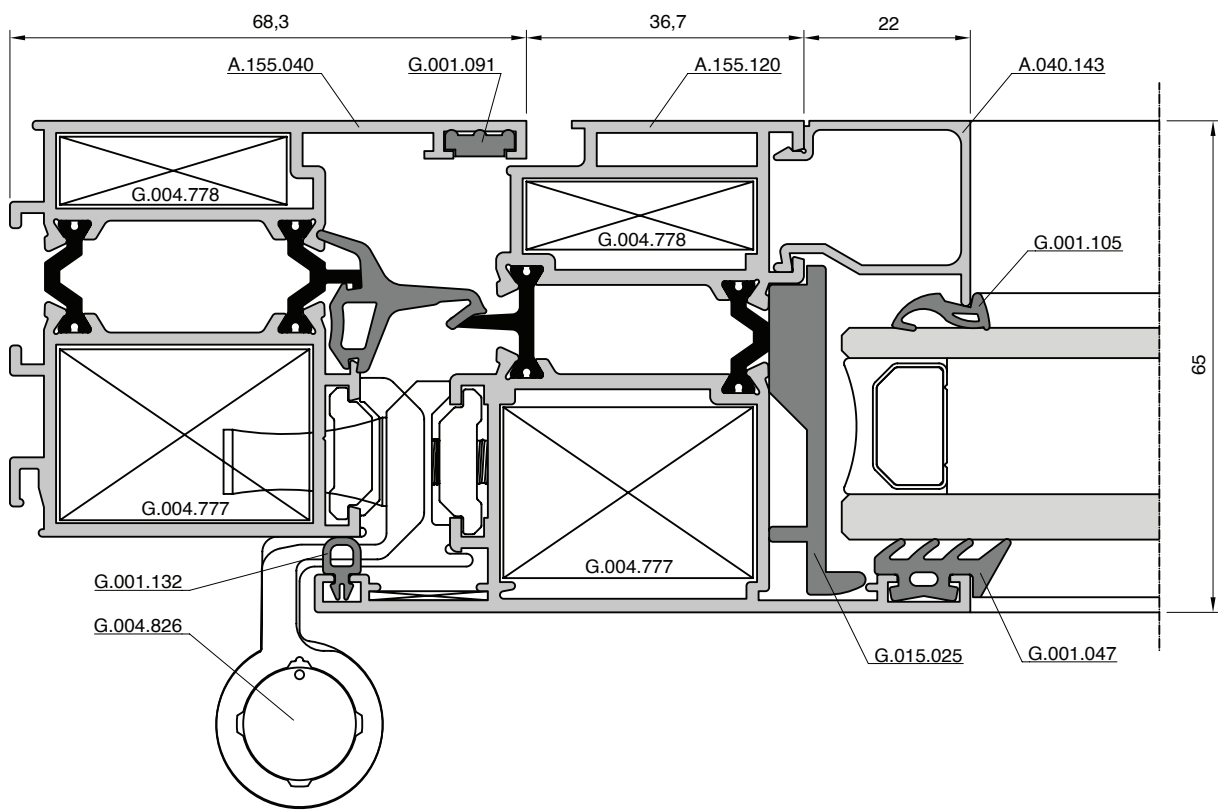
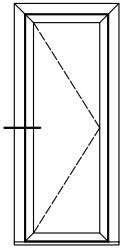
Tipologias Construtivas  
66

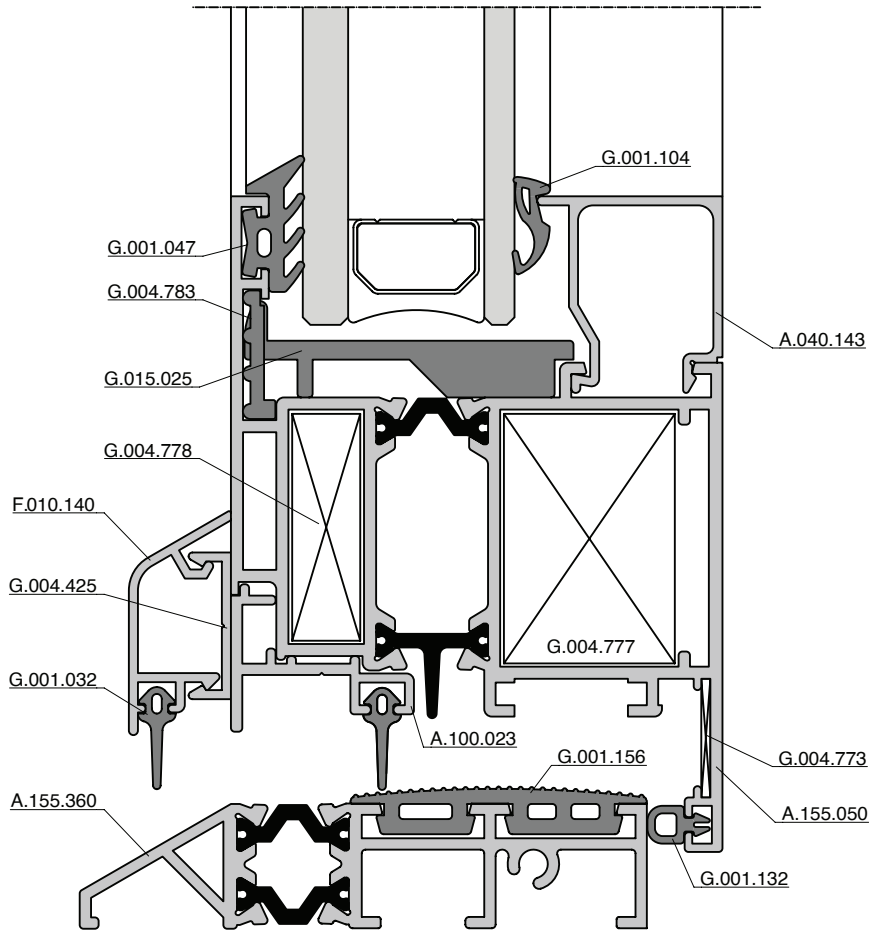
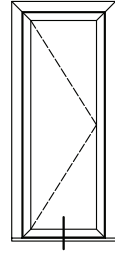
Instruções Fabrico  
134

Instruções Montagem  
142

Acessórios  
148

**SEÇÃO G**  
**PORTA - ABERTURA EXTERIOR**  
A.155





Produto  
6

Características Técnicas  
8

Perfis  
18

Seções  
44

Tipologias Construtivas  
66

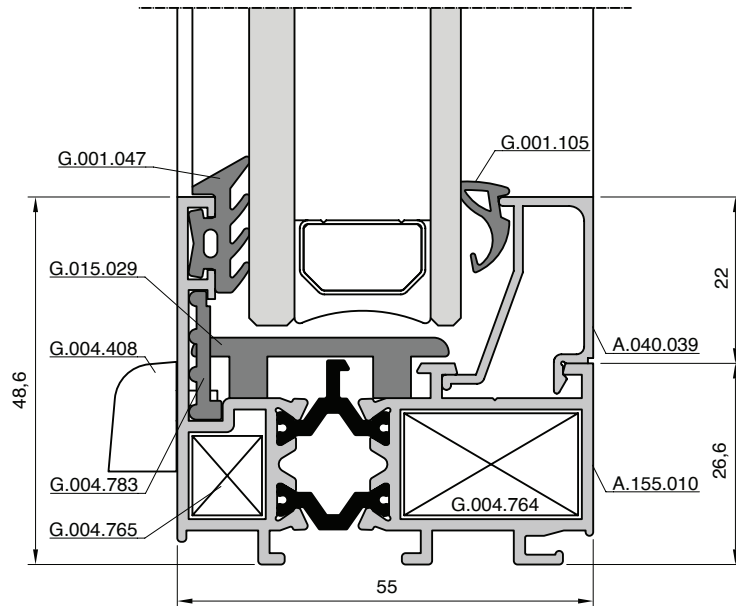
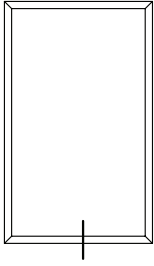
Instruções Fabrico  
134

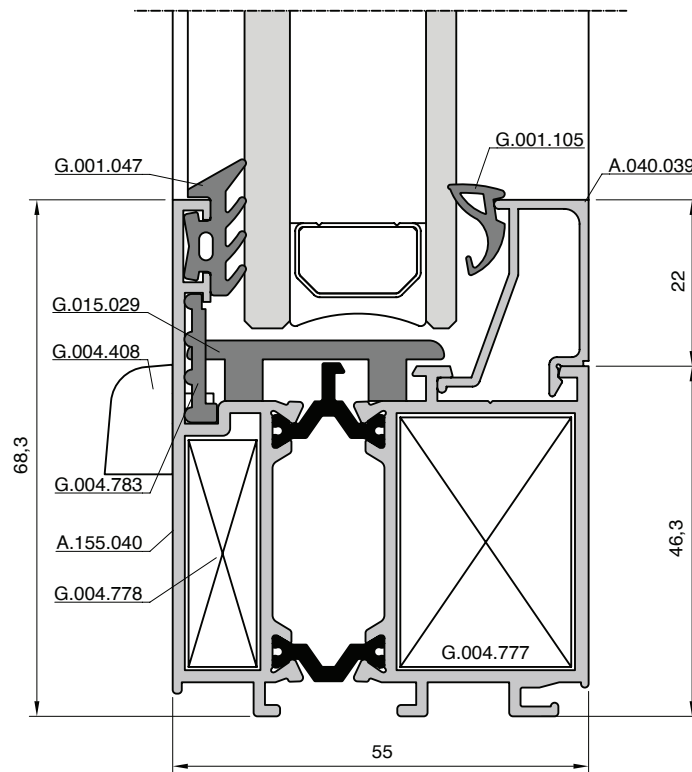
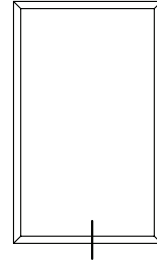
Instruções Montagem  
142

Acessórios  
148

**SECÇÃO I  
FIXO**

A.155





Produto  
6

Características Técnicas  
8

Perfis  
18

Seções  
44

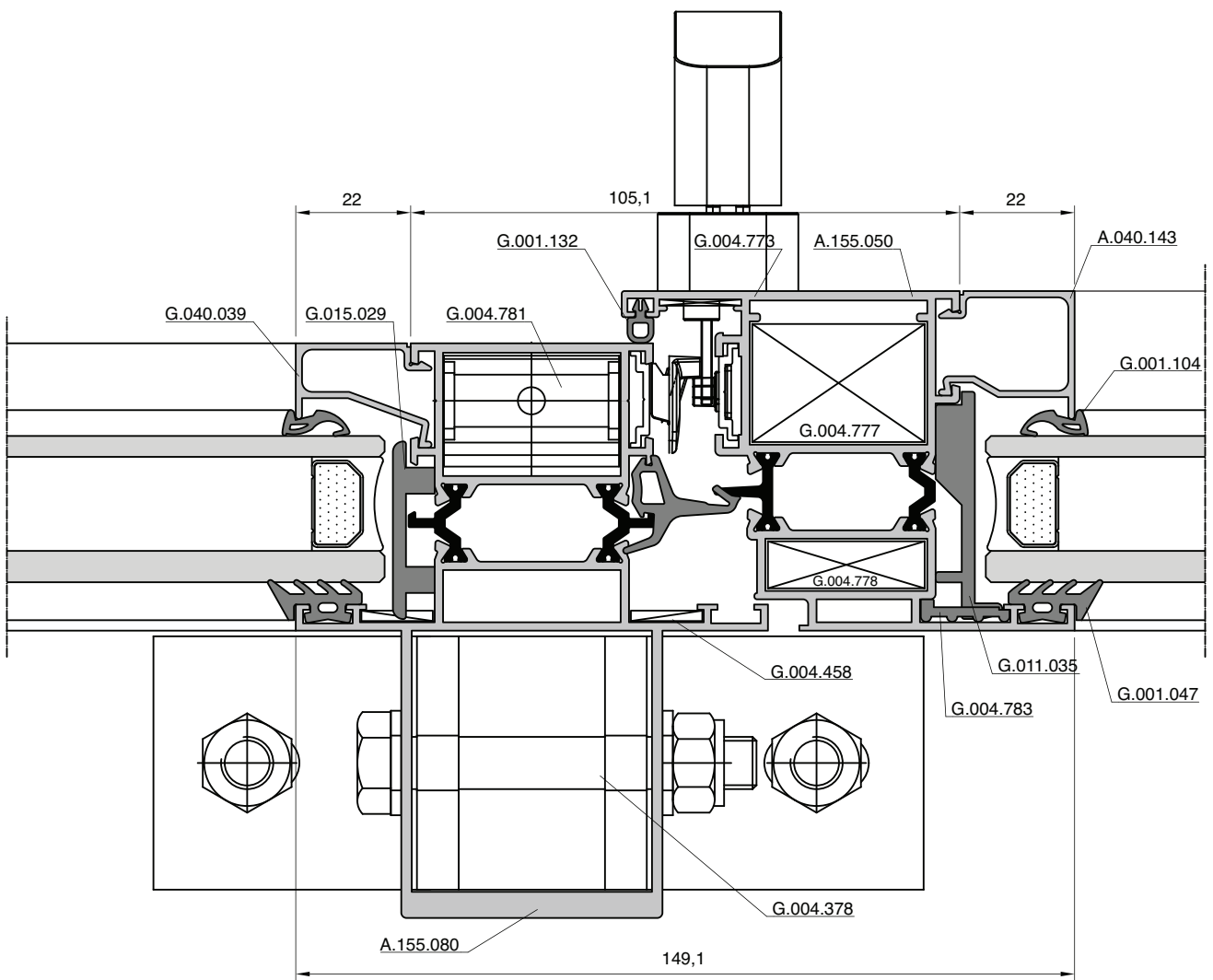
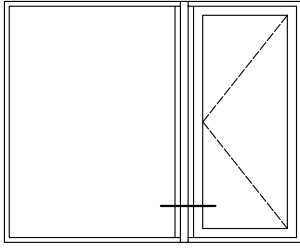
Tipologias Construtivas  
66

Instruções Fabrico  
134

Instruções Montagem  
142

Acessórios  
148

**SECÇÃO L**  
**SACADA C/ ENVIDRAÇADO FIXO**  
A.155

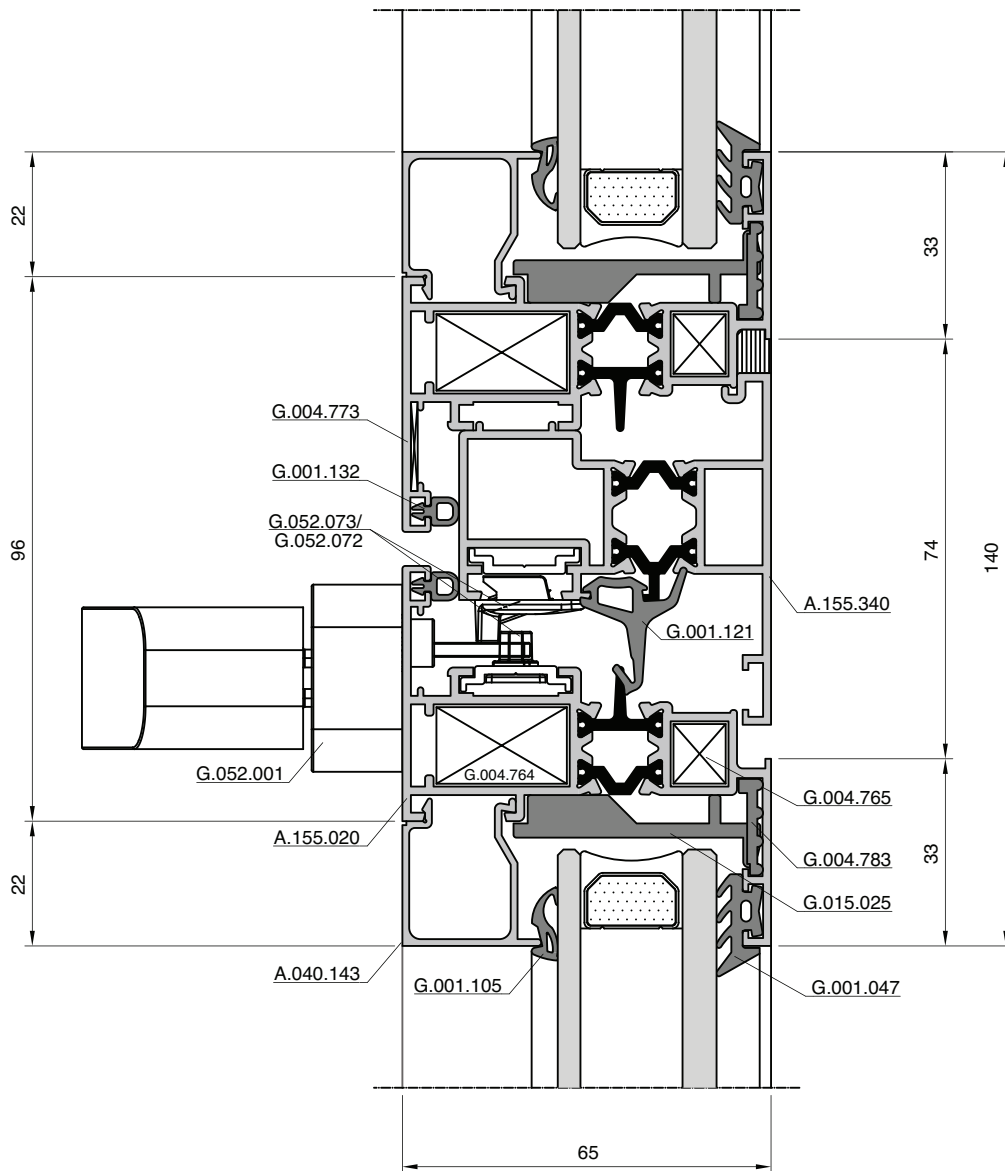
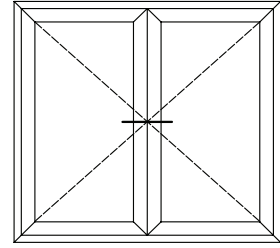


escala 3:4



# SECÇÃO M JANELA DUAS FÓLHAS

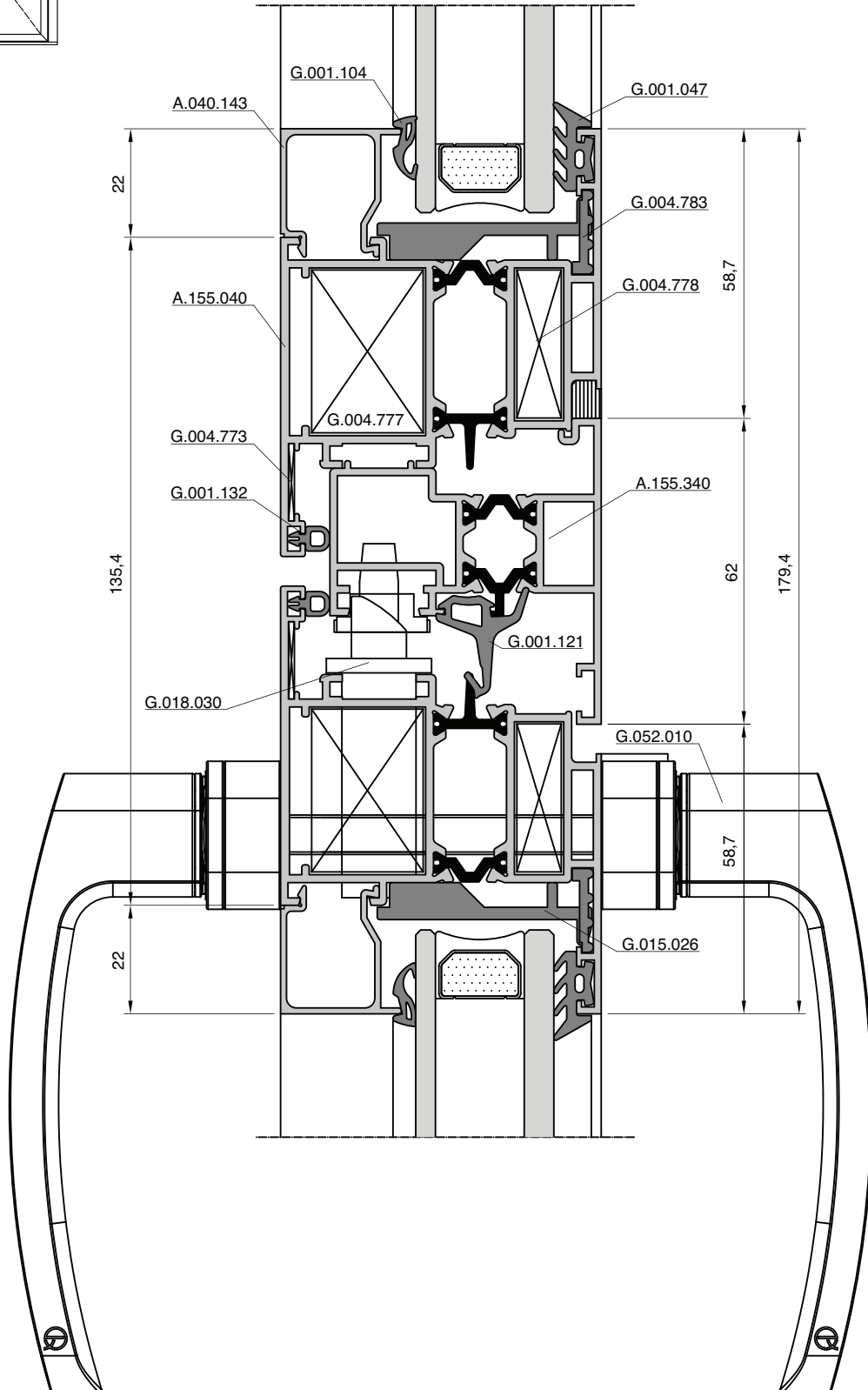
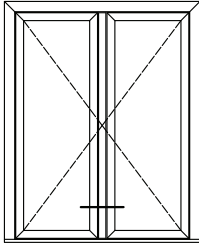
A.155



escala 3:4

**SECCÃO N**  
**PORTA DUAS FOLHAS**

A.155

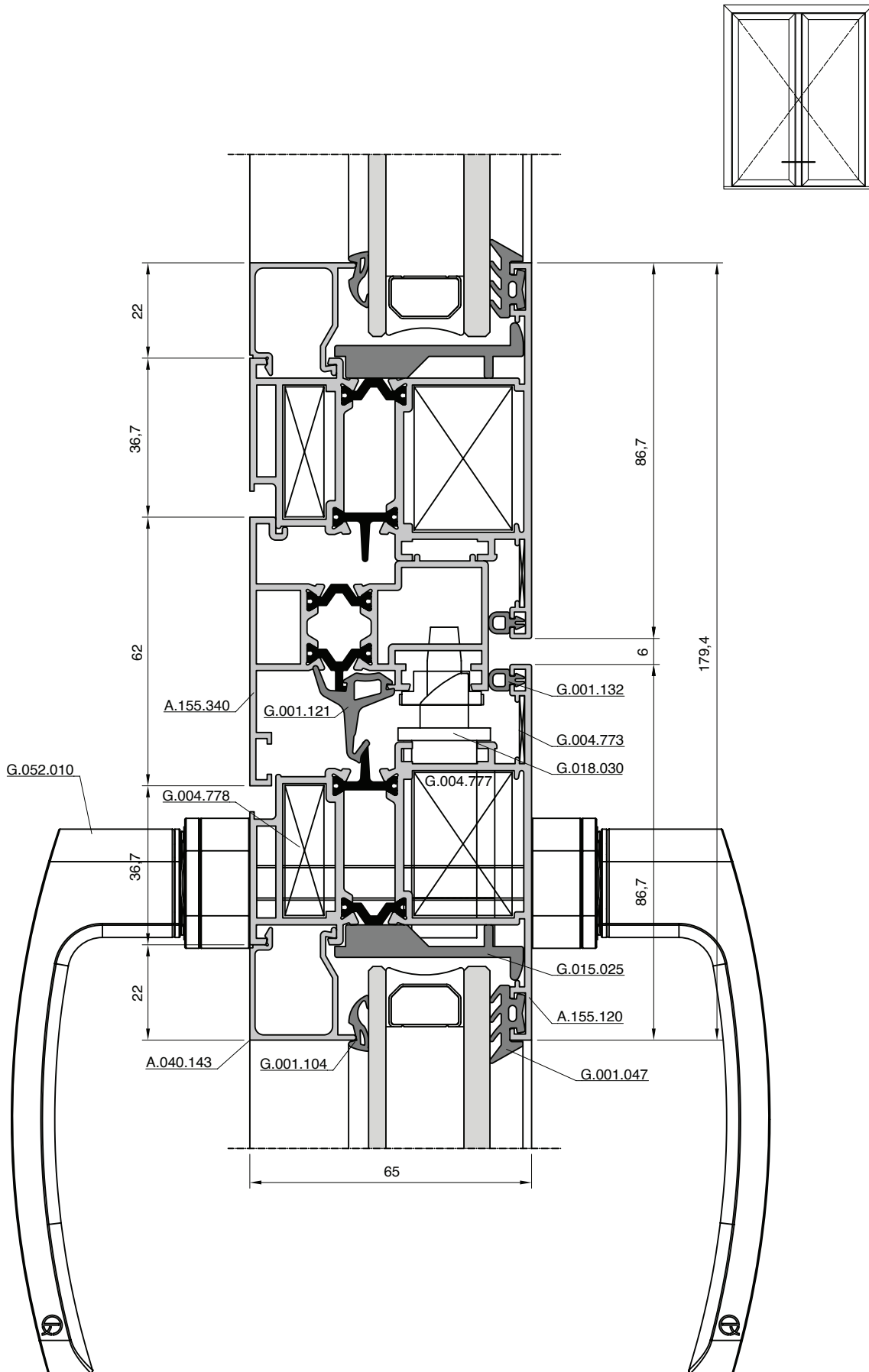


escala 3:4

# SECCÃO O

## PORTA DUAS FOLHAS - ABERTURA EXTERIOR

A.155



escala 3:4

Produto  
6

Características Técnicas  
8

Perfis  
18

Seções  
44

Tipologias Construtivas  
66

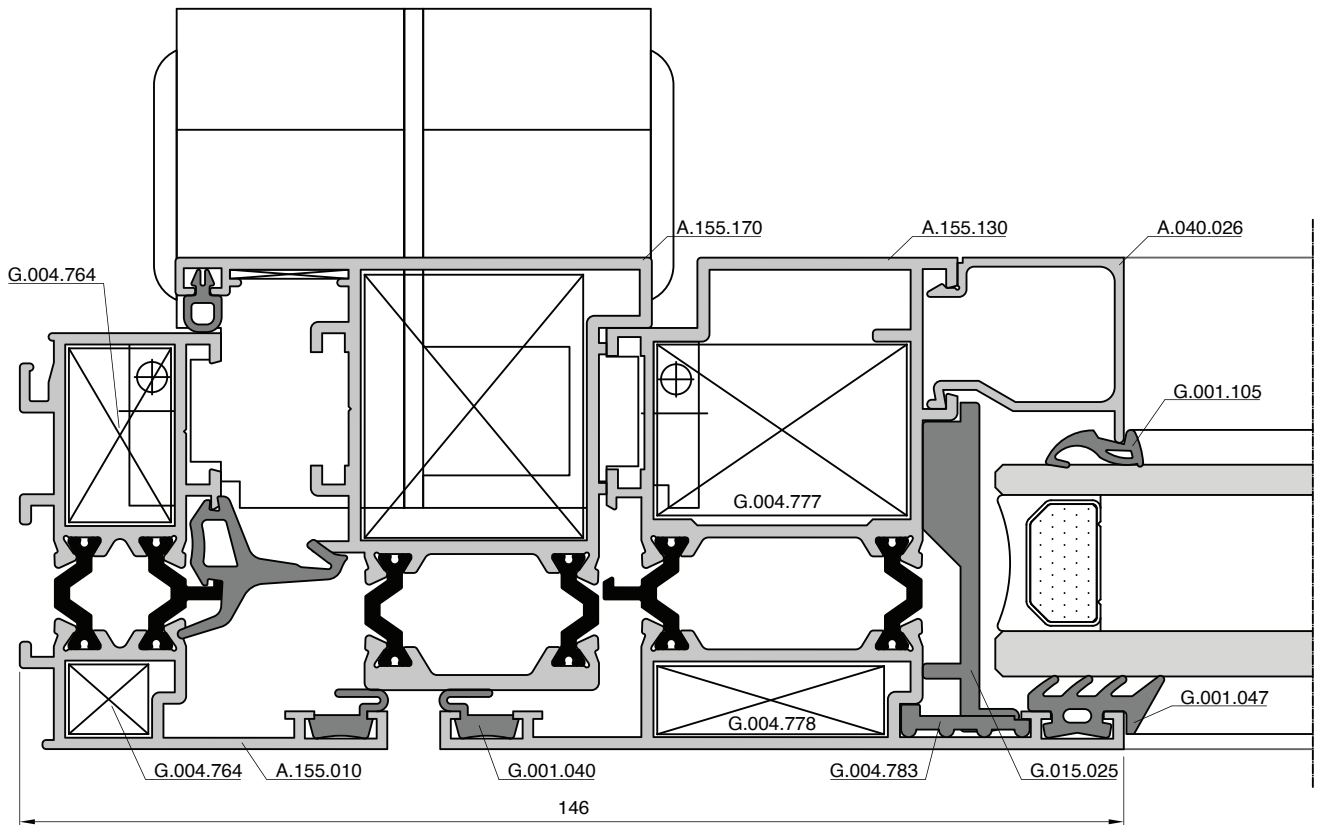
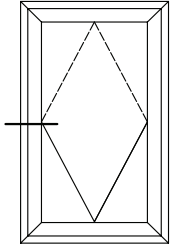
Instruções Fabrico  
134

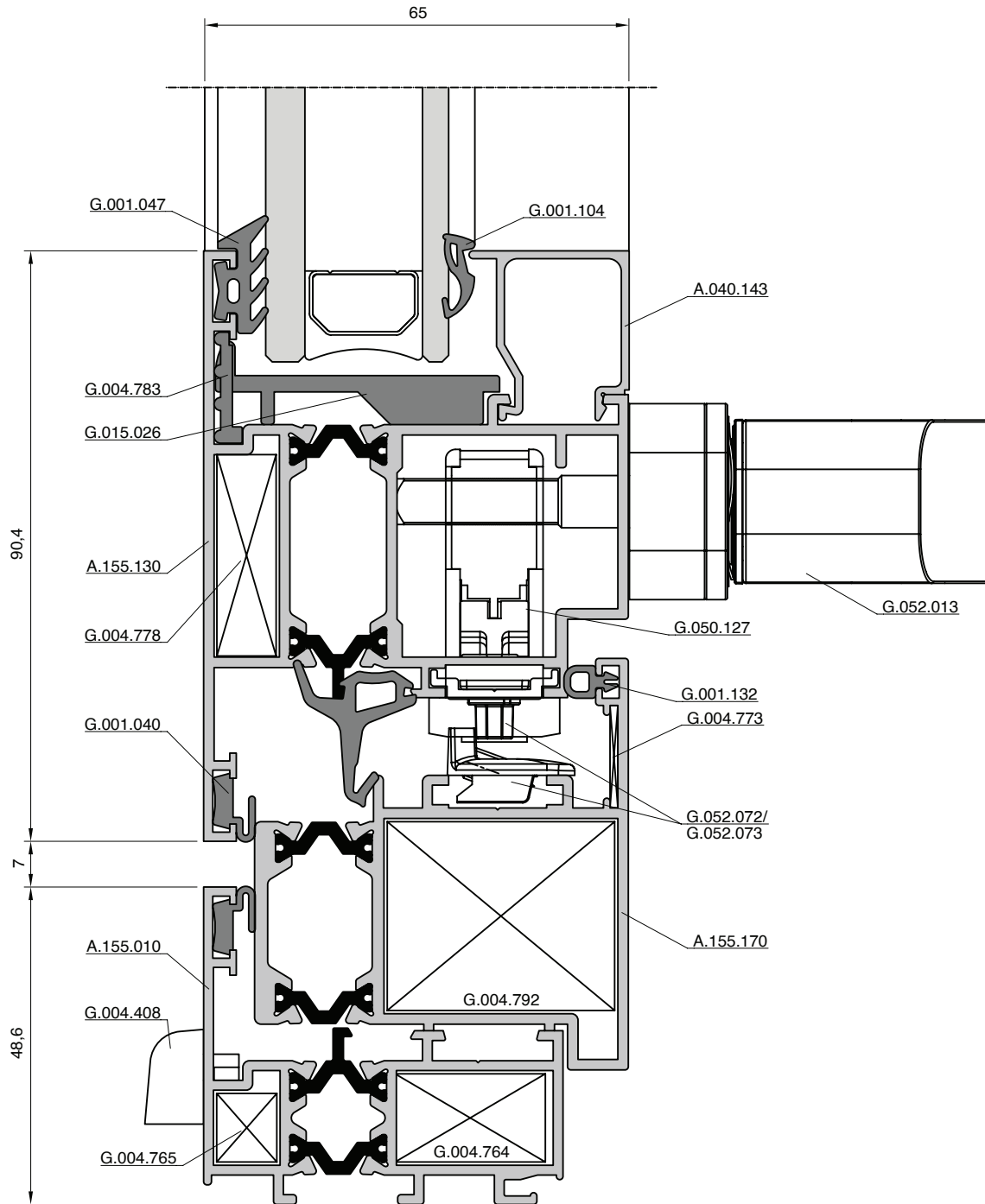
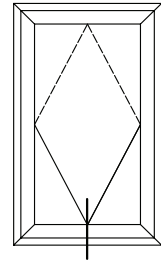
Instruções Montagem  
142

Acessórios  
148

# SECÇÃO P PIVÔTANTE

A.155





Produto  
6

Características Técnicas  
8

Perfis  
18

Seções  
44

Tipologias Construtivas  
66

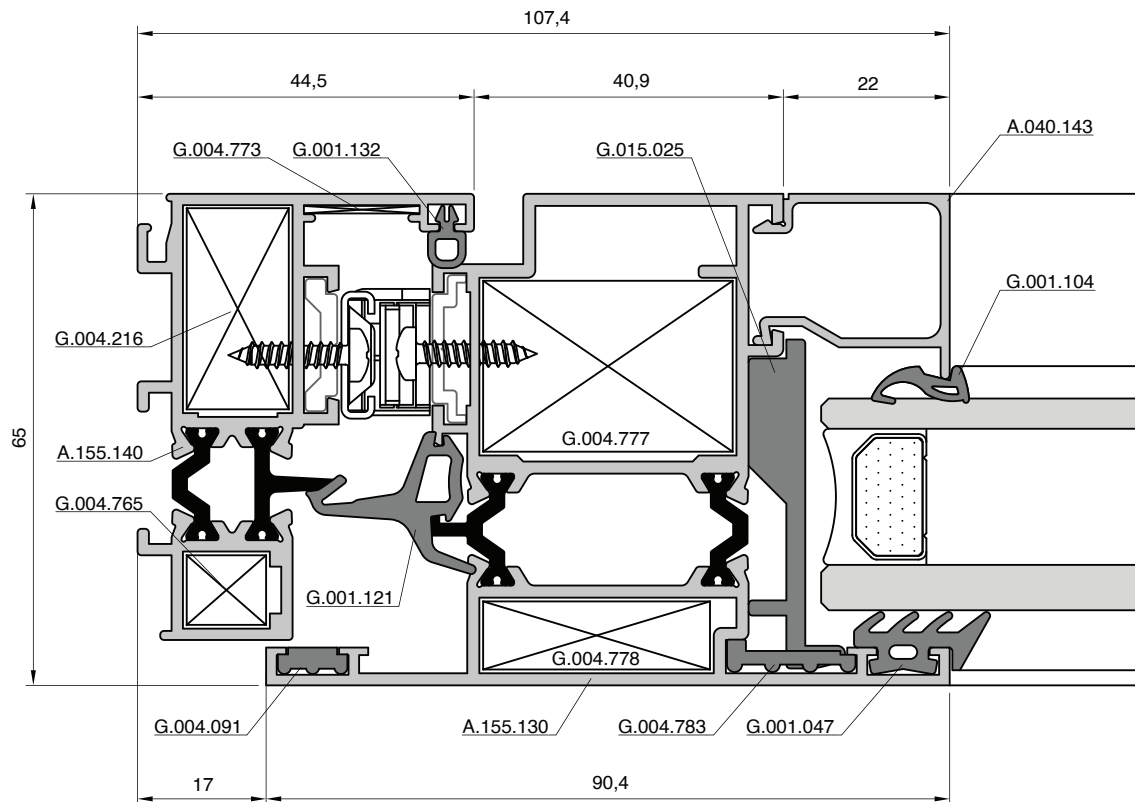
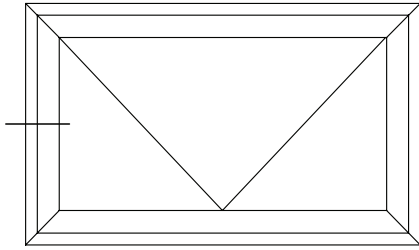
Instruções Fabrico  
134

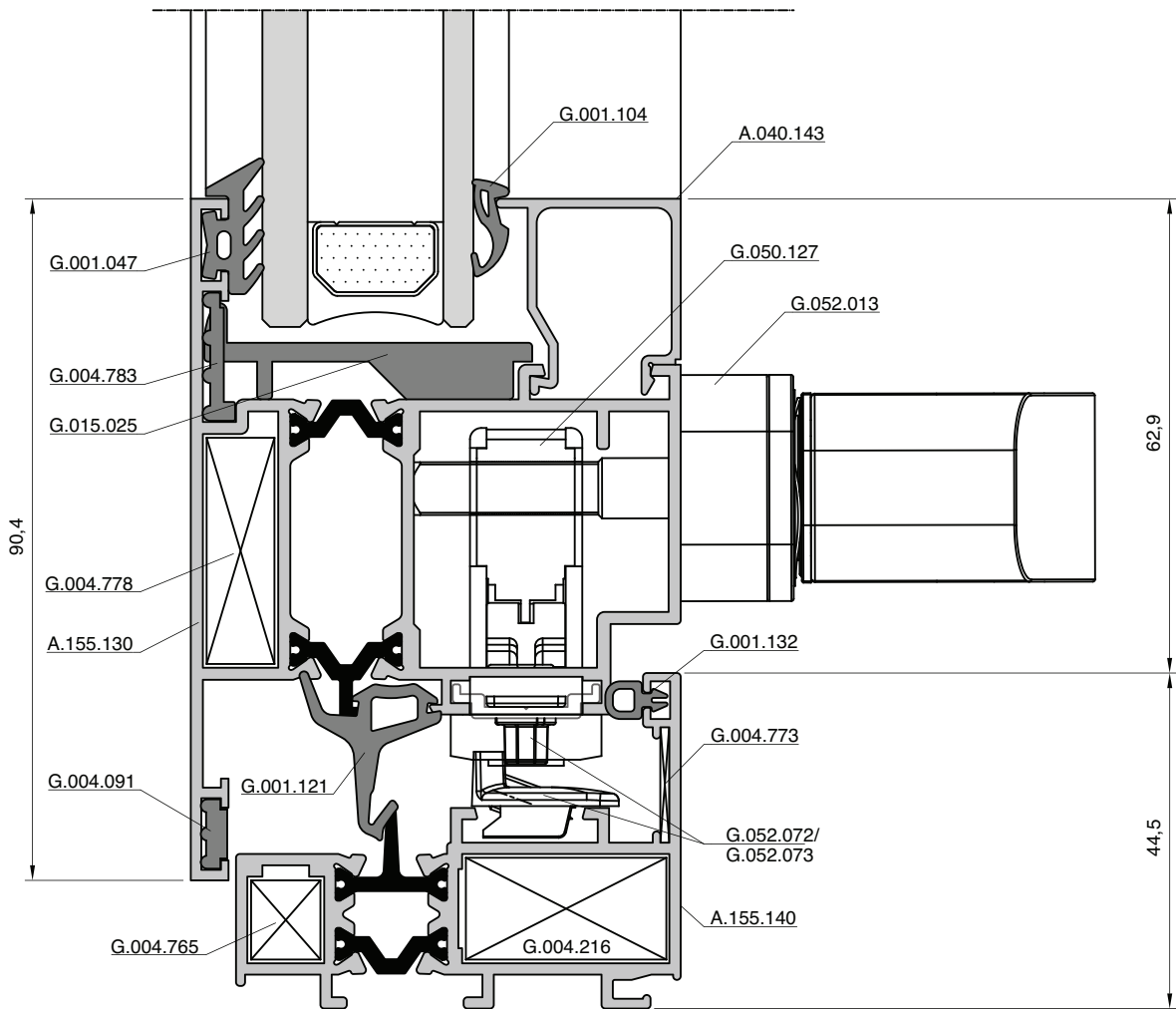
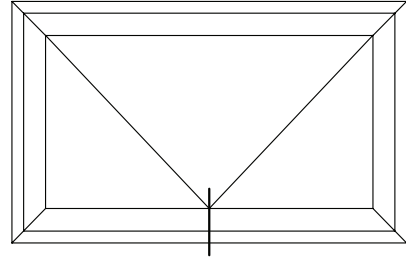
Instruções Montagem  
142

Acessórios  
148

**SEÇÃO R**  
**PROJETANTE**

A.155





Produto  
6

Características Técnicas  
8

Perfis  
18

Seções  
44

Tipologias Construtivas  
66

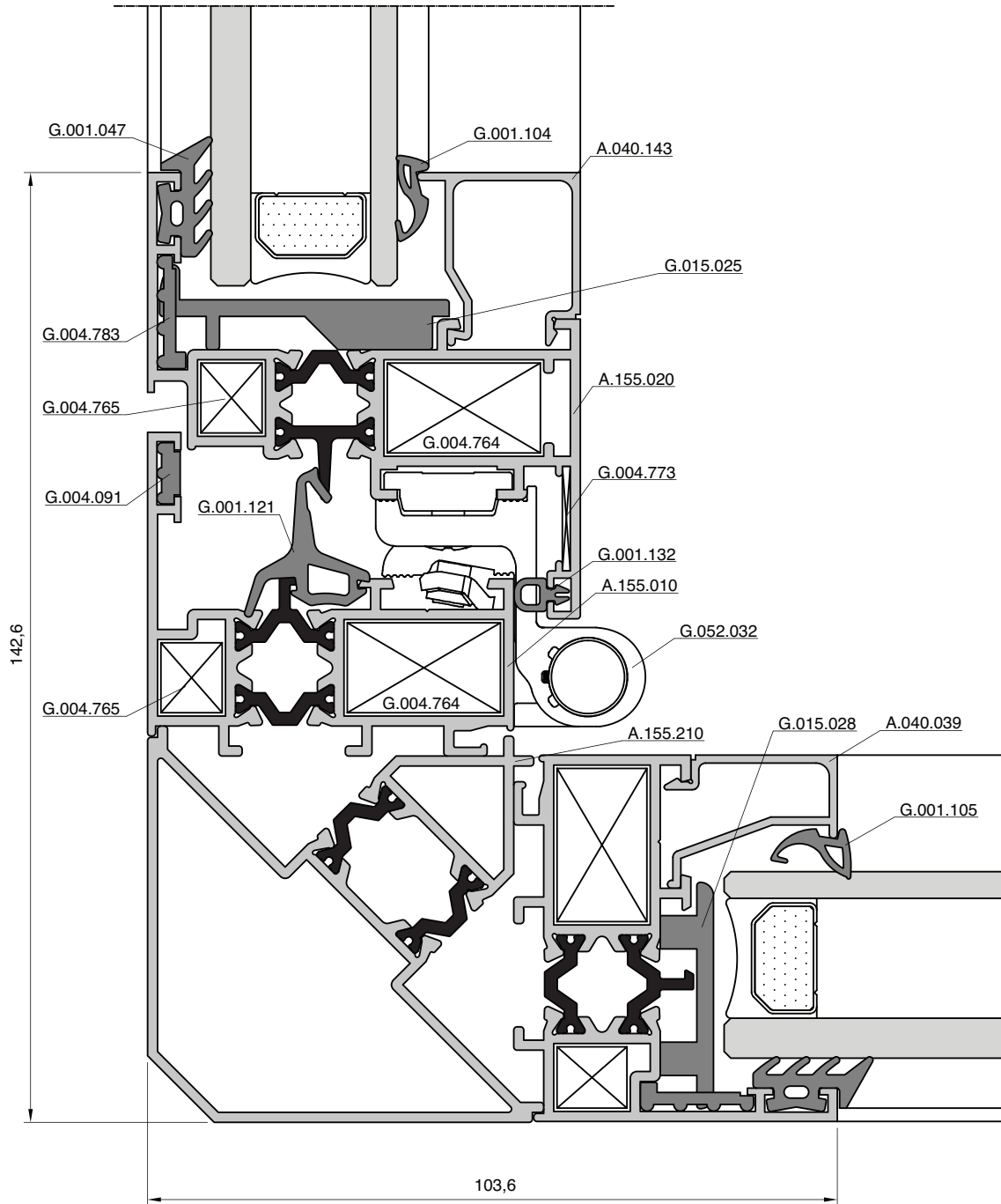
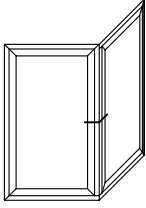
Instruções Fabrico  
134

Instruções Montagem  
142

Acessórios  
148

# SECÇÃO T SOLUÇÃO DE CANTO

A.155




escala 1:2






# Extrusal<sup>®</sup>

Alumínio com perfil humano.

 **Rua do Sacobão - Aradas**  
3810 - 454 Aveiro  
Portugal

 **www.extrusal.pt**  
tecnico.aveiro@portalex.eu  
(+351) 234 378 900

