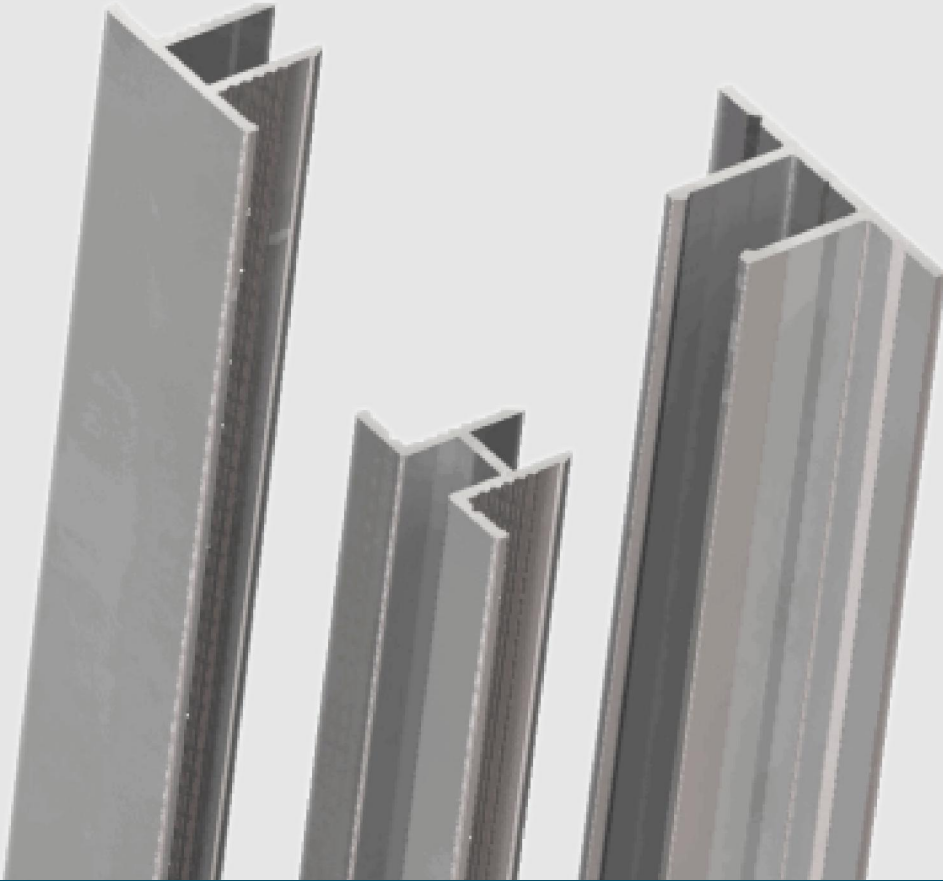


INFIX

Sistema de fixação para revestimentos



extrusal[®]
Indoor Aluminium

INFIX

Sistema de alumínio para fixação rápida em revestimentos com painéis/placas de 13 a 18mm de espessura.

O PRINCÍPIO:

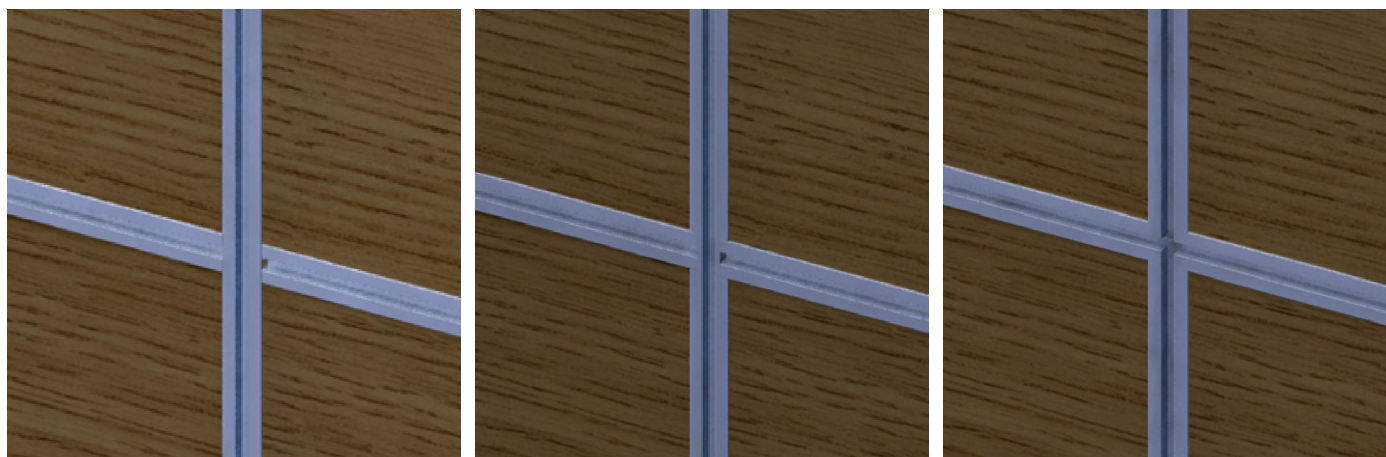
O sistema INFIX, mais um produto inovador da gama EXTRUSAL INDOOR ALUMINIUM, pega na capacidade de jogo entre dois perfis de alumínio (o perfil de base HF014050 e o perfil decorativo HF014051/052) para acomodar painéis/placas de 13 a 18mm e na sua fácil e rápida possibilidade de clipagem fixar de uma forma segura as placas de revestimento sem mais operações.

A fixação do perfil base (HF014050) pode ser executada por parafusos (o perfil de alumínio base apresenta três zonas de fio de broca de modo a facilitar esta operação) ou por colagem aproveitando-se para este modo de fixação o plano de 30mm do mesmo perfil. Os perfis de alumínio do sistema INFIX oferecem igualmente a possibilidade de “partir/quebrar” um dos lados (quer à direita, quer à esquerda) resolvendo assim a questão habitualmente levantada no final do plano do revestimento.

INFIX - SOLUÇÃO ÓMEGA

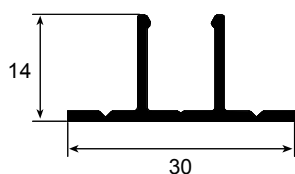
AS CARACTERÍSTICAS FORTES:

O perfil de alumínio de capa “ómega” (HF014051) oferece a possibilidade de decoração ímpar sobretudo em revestimentos em que a sua traça evidencie as linhas verticais como predominantes. Este mesma traça é claramente compatível com o aspecto final do novo sistema de divisórias amovíveis INWALL disponível no catálogo da EXTRUSAL INDOOR ALUMINIUM.



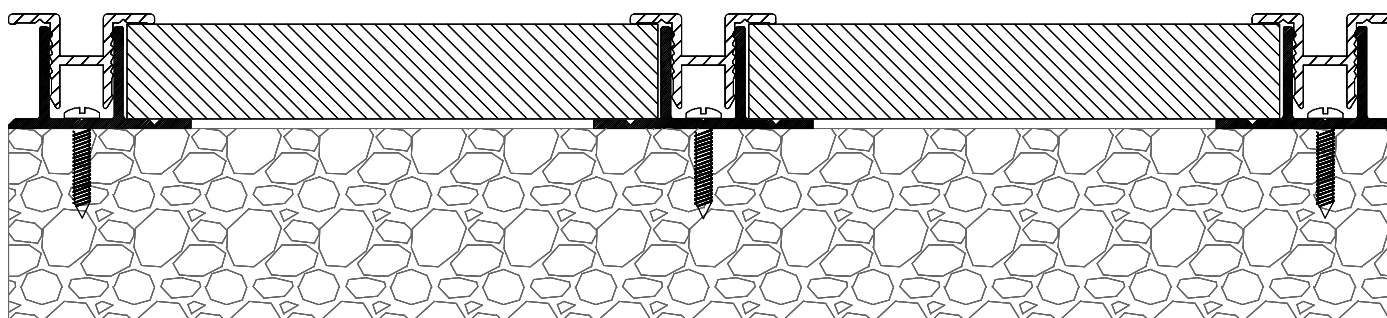
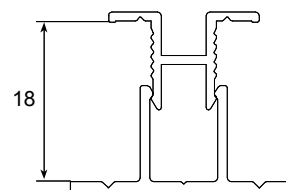
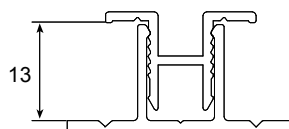
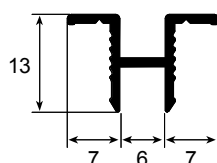
HF014050

3000mm /6000mm



HF014051

3000mm /6000mm



AS VANTAGENS:

Para o instalador:

A simplicidade de instalação e o reduzido tempo necessário de montagem com o sistema INFIX oferecem um nível competitivo apelativo.

Para o projectista de interiores:

Às possibilidades de escolha entre a traça resultante da SOLUÇÃO ÓMEGA e a traça oferecida pela SOLUÇÃO FLAT, acresce o leque dos diversos tratamentos de superfície possíveis de aplicação ao perfil decorativo (HF014051/052).

INFIX - SOLUÇÃO FLAT

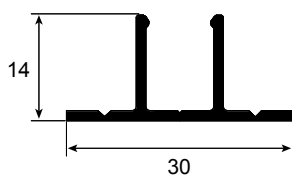
AS CARACTERÍSTICAS FORTES:

O perfil de alumínio de capa "flat" (HF014052) apresenta um aspecto "limpo" e uma vista de apenas 20mm e oferece a possibilidade de uma forma fácil executar todos os cruzamentos sem exigir operações mecânicas exigentes.



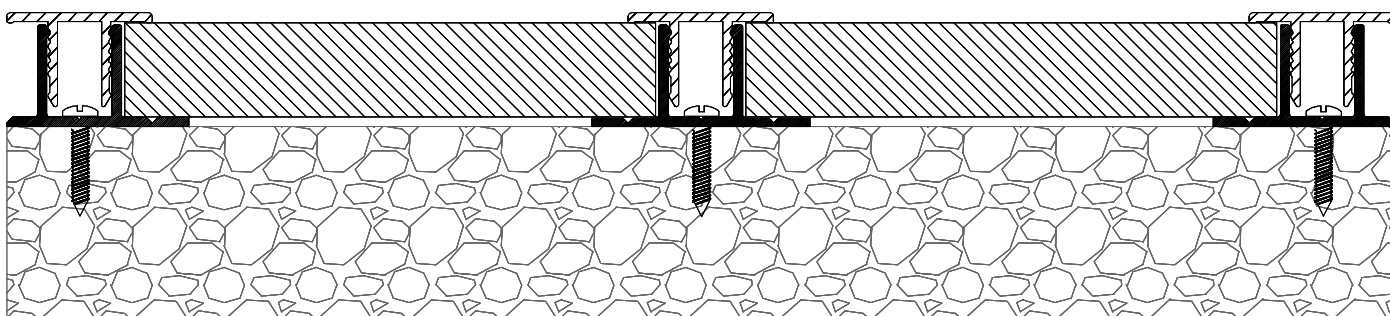
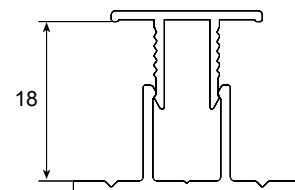
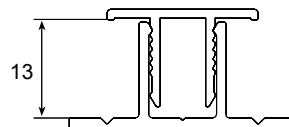
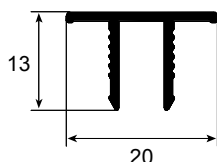
HF014050

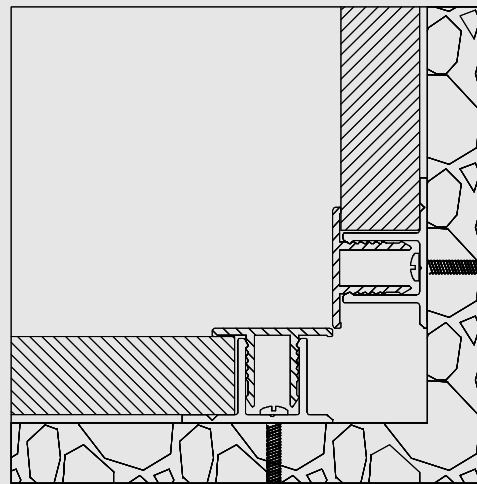
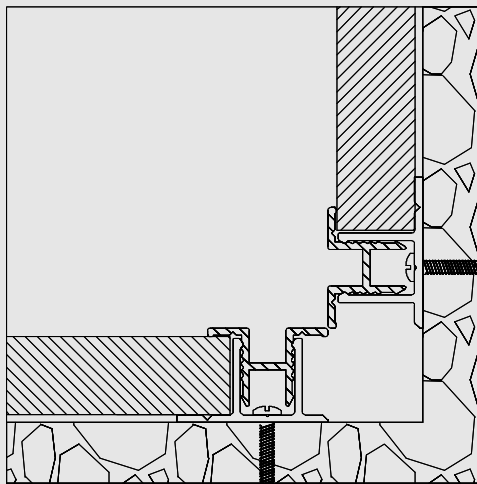
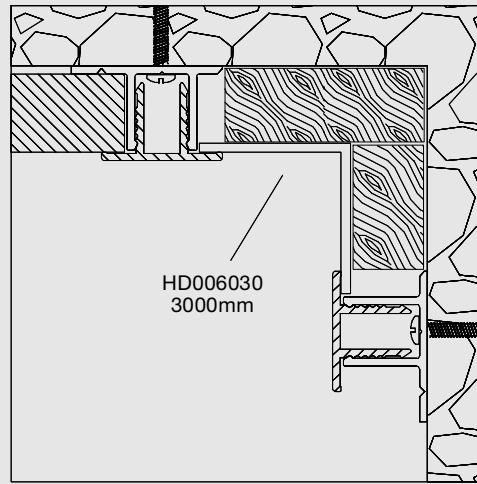
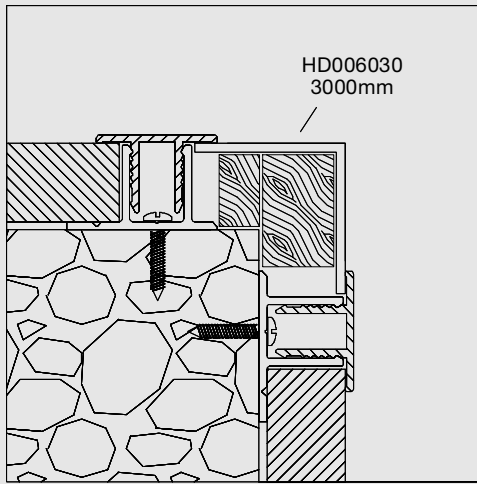
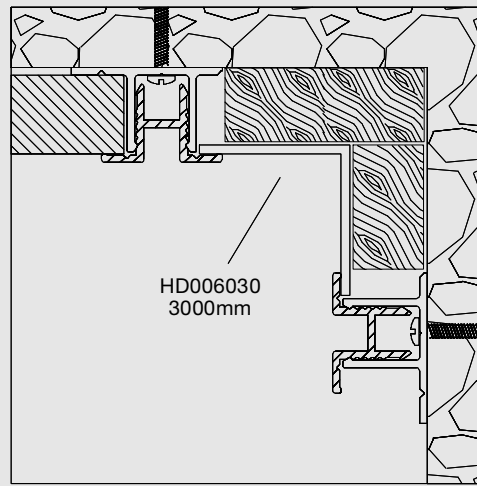
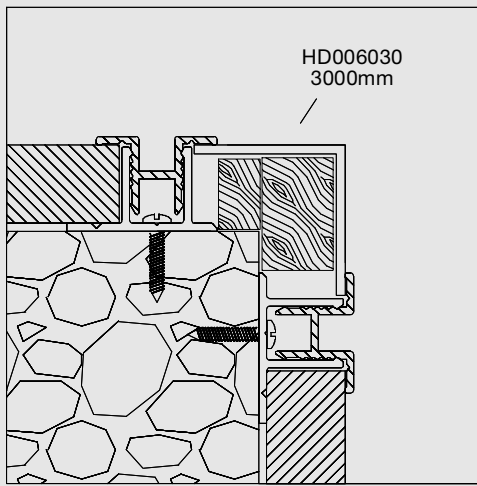
3000mm /6000mm



HF014052

3000mm /6000mm





extrusal[®]
Indoor Aluminium

