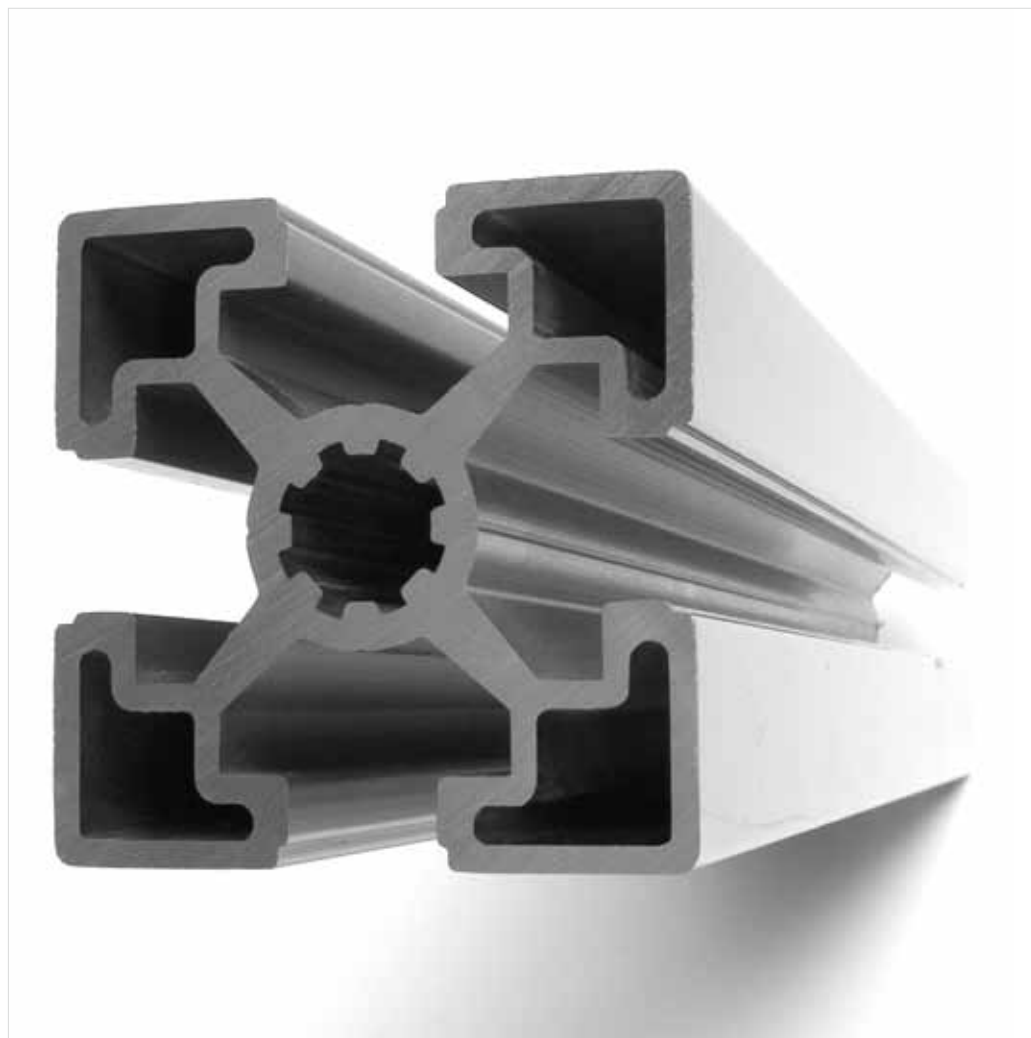
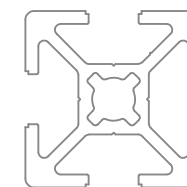


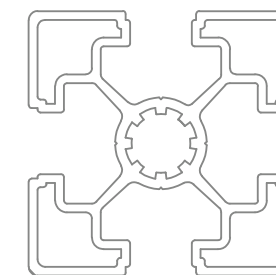
SISTEMAS DE ALUMÍNIO



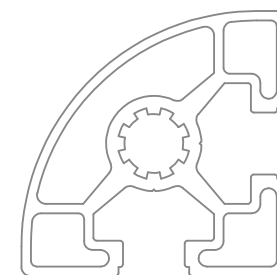
F.013.004



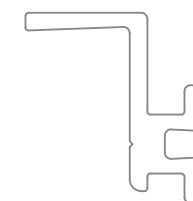
F.013.002



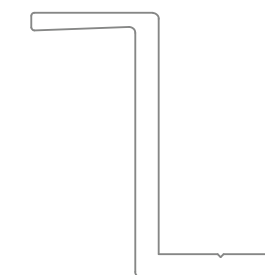
F.013.009



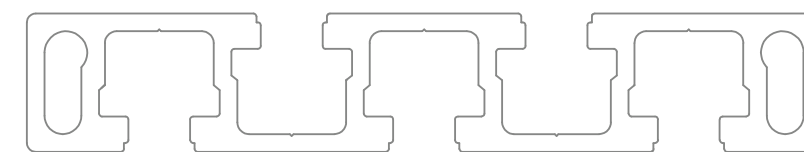
F.013.003



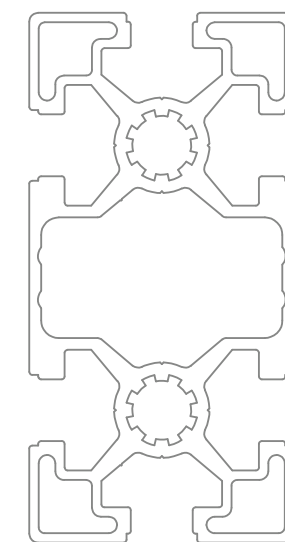
F.013.007



F.013.008



F.013.006



F.013.005

	F.013.002	F.013.003	F.013.004	F.013.005	F.013.006	F.013.007	F.013.008	F.013.009
Peso (Kg/m)	0.913	1.424	0.540	3.000	3.378	0.659	0.838	1.383
A. Anod. (dm ² / m)	25.20	24.72	18.33	52.66	59.82	15.18	17.40	35.68
I _{xx} (cm ⁴)	3.29	11.28	0.50	85.70	8.78	0.50	9.80	10.27
I _{yy} (cm ⁴)	3.29	6.52	2.13	23.45	224.60	3.23	0.95	10.27

PERFIS DE ALUMÍNIO - F.013

Comprimento *standard*: 6500 mm | Liga EN AW-6060 [Al MgSi]

Composição química de acordo com a norma EN 573-3.

Tolerâncias nas dimensões e formas de acordo com as normas EN 755-3, EN 755-4, EN 755-5, EN 755-6 e EN 755-7.

Estado das propriedades mecânicas EPM T5 (*standard*) de acordo com a norma EN 755-2:

R_{p0.2} ≥ 120 MPa | R_m ≥ 160 MPa | A_{50mm} ≥ 6%

F.013

F.013

SISTEMA DE PERFIS TÉCNICOS EM ALUMÍNIO DE ELEVADA RESISTÊNCIA DESTINADO À CONSTRUÇÃO DE MOBILIÁRIO INDUSTRIAL, ENGENHARIA E AUTOMAÇÃO.

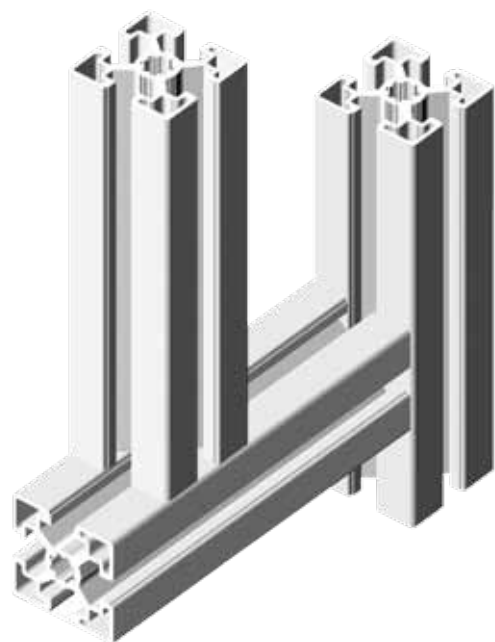
A multiplicidade aplicativa do sistema base é conseguida com a introdução nas diversas soluções construtivas de perfis em alumínio complementares ou de acessórios adequados à finalidade desejada.

Para melhorar o acabamento das estruturas, a vasta gama de acessórios permite um acréscimo de funcionalidades às inúmeras possibilidades de construção: das bancas aos elementos de apoio em equipamentos; das estruturas de armazenagem e proteção de perímetros aos sistemas de *workflow*; e ainda, de divisórias para *stands*.

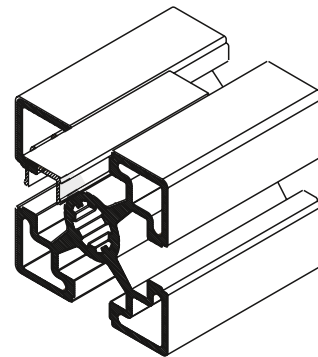
Fazem ainda parte deste sistema, diversos elementos metálicos de ligação, especialmente concebidos para potenciar a produtividade de montagem e oferecer uma elevada segurança à estrutura construída.

APLICAÇÃO

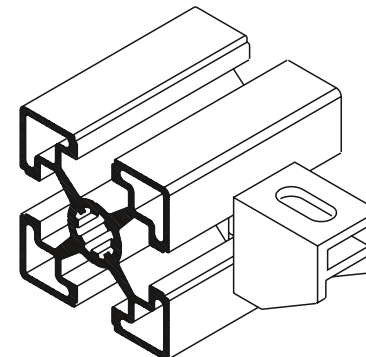
- Bancas de trabalho ergonómicas;
- Linhas de embalagem;
- Linhas de montagem manual ou automáticas;
- Linhas de escolha;
- Linhas de marcação e etiquetagem;
- Bancadas de teste e inspeção;
- Interligação de máquinas OEM;
- Transportadores ligeiros;
- Mobiliário industrial;
- Engenharia e automação;
- Stands;
- Divisórias;
- Etc..



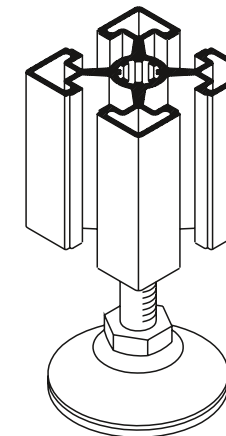
CALHA DE REMATE PVC



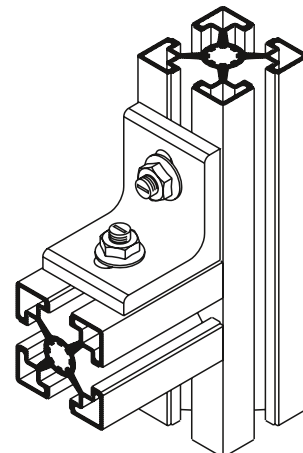
SUPORTES PARA PRATELEIRAS



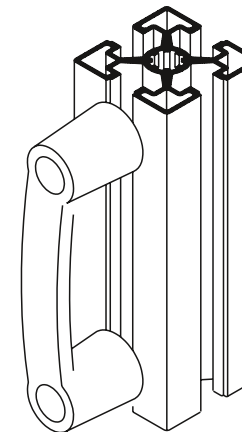
PÉS NIVELADORES (VÁRIOS)



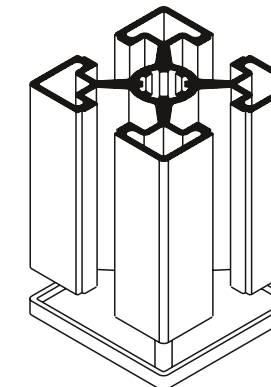
ESQUADRO DE REFORÇO



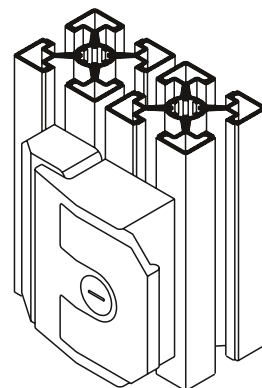
OPÇÃO DE PUXADORES



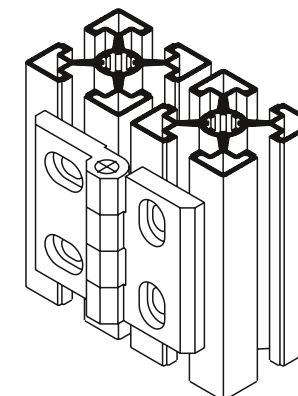
TOPOS AJUSTADOS A CADA PERFIL



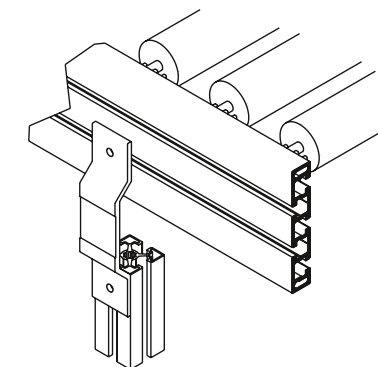
FECHOS C/ OU S/ CHAVE



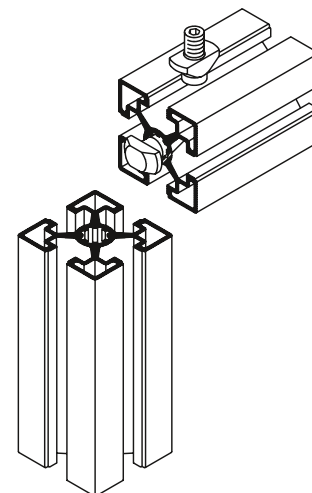
UTILIZAÇÃO DE DIVERSAS DOBRADIÇAS



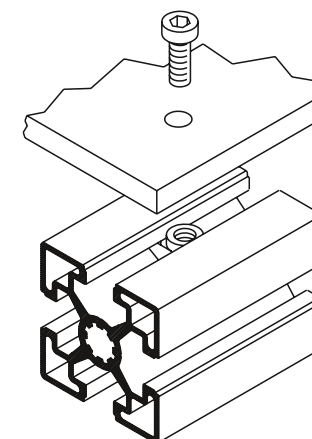
PERFIL PARA TRANSPORTADORES



APERTO RÁPIDO



SISTEMA DE FIXAÇÃO



APLICAÇÃO DE RODAS

