



A.165

SISTEMA DE BATENTE RPT
CATÁLOGO TÉCNICO

etrusal[®]
Alumínio com perfil humano.

Morada Habitacional

Aveiria - Empreendimentos Imobiliários, S.A.
Gafanha da Boa Hora, Aveiro

extrusal[®]
Alumínio com perfil humano.

01

A.165

sistema de abrir RPT
dezembro . 2024



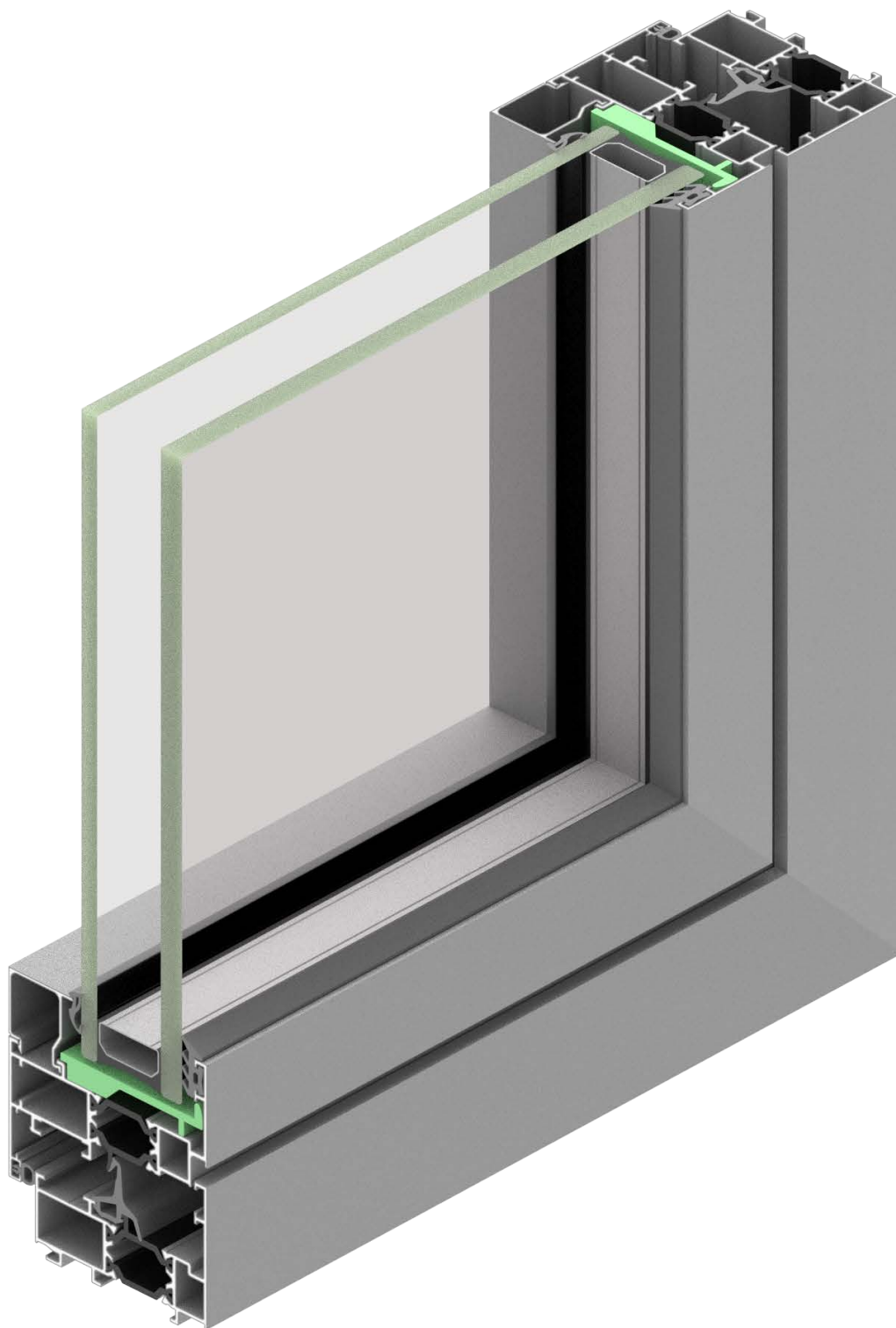
Morada Habitacional
Aveira - Empreendimentos Imobiliários, S.A.
Gafanha da Boa Hora, Aveiro

01

DETALHE 3D

sistema de abrir RPT

A.165



Acessórios
148

Instruções Montagem
142

Instruções Fabrico
134

Tipologias Construtivas
66

Secções
44

Perfis
18

Características Técnicas
8

Produto
6

02

CARAC. TÉCNICAS

sistema de abrir RPT

A.165

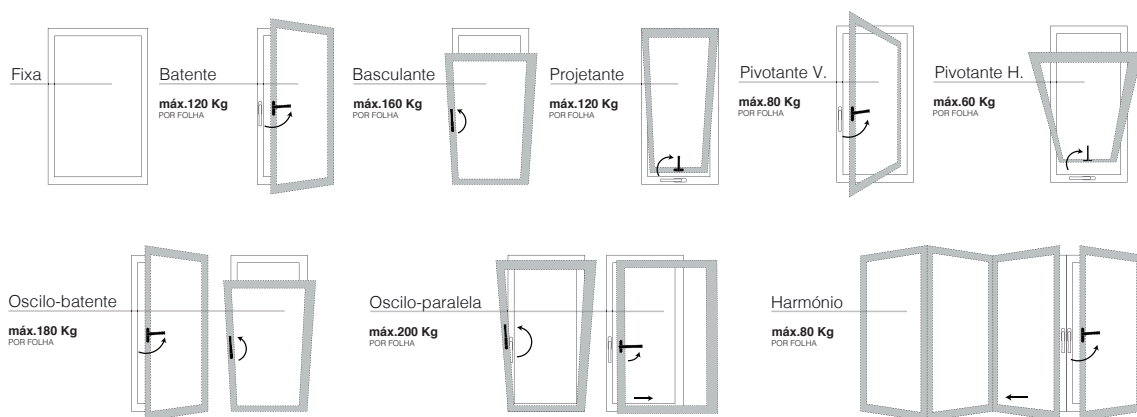


Aplicação

Construção Nova / Reabilitação



Tipologias Abertura



Peso máximo | folha

200 kg



Altura máxima | folha

2600 mm



Largura máxima | folha

1700 mm



Vista da folha

87,6 mm



Enchimento máximo

46 mm



Certificados

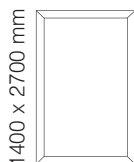
Produto & Sistema Gestão Qualidade e Ambiente



++ Desempenho Acústico

38 dB

☒ Coeficiente Transmissão Térmica



Vidro Ug $0.9 \text{ W/m}^2\text{K}^{-1}$

1.5
EN ISO 10077-1

Vidro Ug	Janela Uw
$1.1 \text{ W/m}^2\text{K}^{-1}$	$1.7 \text{ W/m}^2\text{K}^{-1}$
$1.0 \text{ W/m}^2\text{K}^{-1}$	$1.6 \text{ W/m}^2\text{K}^{-1}$
$0.9 \text{ W/m}^2\text{K}^{-1}$	$1.5 \text{ W/m}^2\text{K}^{-1}$



☒ Ensaio Tipo Inicial

Permeabilidade ao ar
(pressão máx. ensaio / EN12207) Classe **4**

Estanquidade à água
(EN12208) Classe **E1350**

Resistência à ação do vento
(EN12210) Classe **B5**

Boletim de ensaio: CXL 29/12. Organismo notificado nº 0856
Dimensão: 1600 mm x 2000 mm. Janela composta por duas folhas móveis, uma oscilo-batente e outra de batente.

☒ Perfis Alumínio

Liga EN-AW 6060
EN 573-3 | EN 755-2
EPM T6

PA 6.6 GF 25
25% fibra de vidro
24,8 mm

Comprimento Nominal **6500 mm**
Espessura Nominal **1.5 mm**

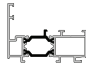
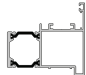
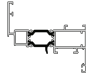
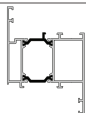
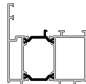

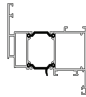
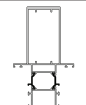
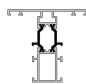
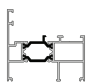
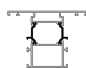

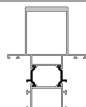
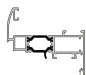

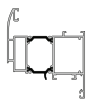
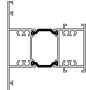
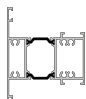
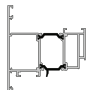
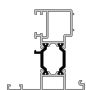
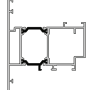
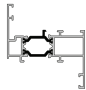
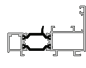

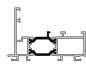


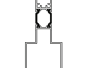
$R_{p0.2} \geq 120 \text{ MPa}$
 $R_m \geq 160 \text{ MPa}$
 $A_{50mm} \geq 6\%$

☒ Tratamentos

Anodização - Acabamento Acetinado e Polido
Licença QUALANOD nº1402, desde 1983

Lacagem - Acabamento mate | brilhante | acetinado | metalizado | texturado
Licença QUALICOAT nº808, desde 1995

Lacagem Decorativa
Efeito Madeira

Perfil	Ref.	Área Anod.	Polir	Inércia Ixx	Iyy	Pág.	Perfil	Ref.	Área Anod.	Polir	Inércia Ixx	Iyy	Pág.
	A.165.010	36,39	7,80	4,87	20,25	20		A.165.170	39,55	11,75	12,14	27,89	32
	A.165.020	43,28	10,30	7,42	32,10	24		A.165.200	50,10	14,35	22,45	34,08	22
	A.165.040	44,29	11,25	16,33	29,40	20		A.165.210	37,43	13,50	27,27	27,33	42
	A.165.050	51,24	14,25	21,64	47,96	24		A.165.260	66,35	31,65	273,91	45,70	30
	A.165.060	42,66	10,80	23,66	8,20	28		A.165.270	43,07	10,30	7,44	24,43	22
	A.165.070	50,55	14,65	33,17	22,48	28		A.165.280	47,16	13,15	23,04	53,62	23
	A.165.080	60,35	25,65	160,89	39,11	29		A.165.300	45,02	10,35	8,83	33,14	26
	A.165.090	31,25	7,30	1,73	24,74	41		A.165.310	52,94	14,30	24,45	49,94	26
	A.165.100	50,79	14,65	25,63	50,52	25		A.165.320	49,09	14,65	24,48	41,84	27
	A.165.120	50,64	14,20	21,89	46,85	25		A.165.340	40,45	10,30	23,63	7,61	27
	A.165.130	51,79	15,60	22,85	42,97	31		A.165.350	41,89	10,75	8,12	24,60	23
	A.165.140	35,10	7,80	4,10	21,24	31		A.165.360	34,82	4,45	1,06	21,77	41
	A.165.150	39,34	7,80	5,25	22,21	21		A.055.015	19,08	2,60	-	-	43
	A.165.160	34,58	6,00	4,63	18,03	21		A.055.080	39,07	22,60	127,47	19,44	33

Unidades: Área Anodização (dm²/m)
Área Polimento (dm²/m)
Inércia (cm⁴)

Produto
6

Características Técnicas
8

Perfis
18






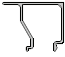







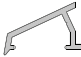






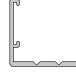

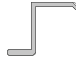
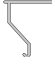

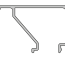


Seções
44

Tipologias Construtivas
66


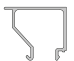



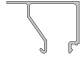
Instruções Fabrico
134

Instruções Montagem
142

Acessórios
148

Perfil	Ref.	Área		Inércia		Pág.	Perfil	Ref.	Área		Inércia		Pág.
		Anod.	Polir	lxx	lyy				Anod.	Polir	lxx	lyy	
	A.055.100	22,56	13,20	3,44	19,86	34		F.009.157	30,20	12,20	1,34	22,27	38
	A.080.029	25,73	-	33,67	19,29	34		F.010.140	12,07	3,60	-	-	43
	A.100.013	5,24	1,50	-	-	43		A.040.004	17,88	5,45	-	-	39
	A.100.023	12,48	1,80	-	-	43		A.040.025	14,54	3,85	-	-	39
	B.055.580	27,98	14,40	1,36	29,06	35		A.040.026	15,84	4,50	-	-	39
	B.095.080	27,98	14,40	1,38	49,54	35		A.040.039	14,12	3,45	-	-	39
	B.150.030	41,84	26,20	4,52	115,03	35		A.040.048	8,30	2,70	-	-	43
	F.009.135	33,54	15,50	1,41	38,65	36		A.040.050	14,94	4,05	-	-	39
	F.009.136	49,00	18,00	0,63	121,44	37		A.040.069	9,81	2,75	-	-	39
	F.009.137	23,75	11,50	7,65	8,35	36		A.040.070	10,21	2,95	-	-	39
	F.009.138	14,07	6,60	1,05	1,13	36		A.040.107	16,55	4,85	-	-	39
	F.009.139	8,70	1,80	-	-	43		A.040.110	17,65	5,00	-	-	39
	F.009.155	18,21	7,20	1,11	2,57	38		A.040.133	19,92	6,25	-	-	40
	F.009.156	26,20	10,20	1,28	11,66	38		A.040.140	10,63	3,15	-	-	40

Unidades: Área Anodização (dm²/m)
Área Polimento (dm²/m)
Inércia (cm⁴)

Perfil	Ref.	Área Anod.	Polir	Inércia lxx	lyy	Pág.	Perfil	Ref.	Área Anod.	Polir	Inércia lxx	lyy	Pág.
	A.040.141	14,65	3,65	-	-	40		A.040.144	17,97	5,25	-	-	40
	A.040.142	15,33	4,25	-	-	40		A.040.146	19,86	6,25	-	-	40
	A.040.143	16,19	4,65	-	-	40		A.040.147	19,01	5,85	-	-	40

Unidades: **Área Anodização (dm²/m)**
Área Polimento (dm²/m)
Inércia (cm⁴)

Produto
6

Características Técnicas
8

Perfis
18

Seções
44

Tipologias Construtivas
66

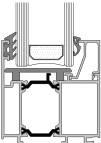
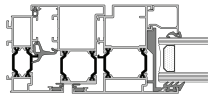

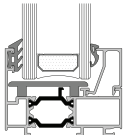

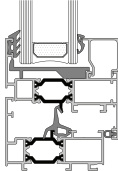
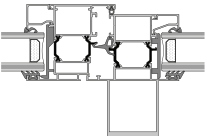
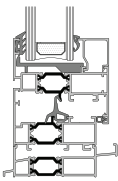
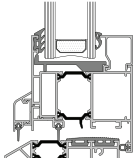
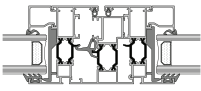
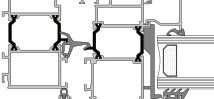
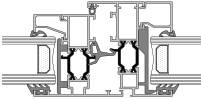

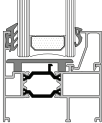
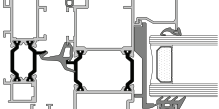
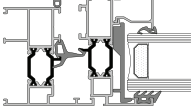
Instruções Fabrico
134

Instruções Montagem
142

Acessórios
148

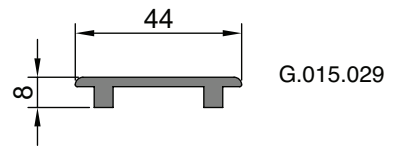
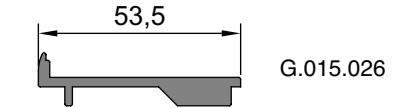
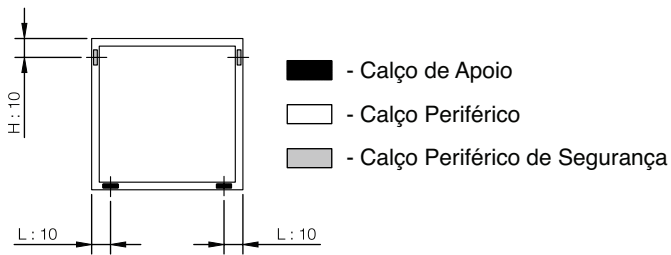
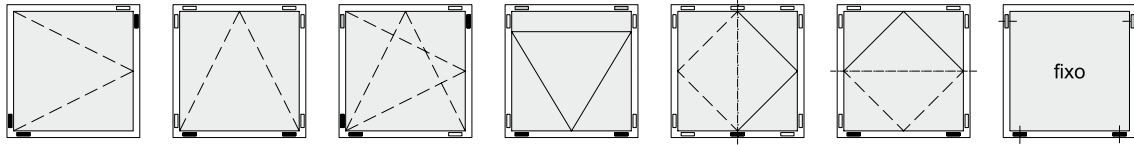
COEFICIENTE TRANSMISSÃO TÉRMICA

A.165

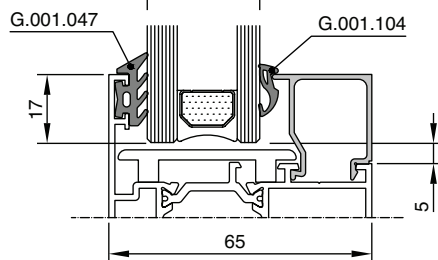
Corte Construtivo	Ref.	Coef. Trans. Térmica	Corte Construtivo	Ref.	Coef. Trans. Térmica
	A.165.040	2,60		A.165.010 A.165.130 A.165.170	2,78
	A.165.040 A.165.050	2,76		A.165.010	2,47
	A.165.050 A.165.340	2,89		A.165.010 A.165.020	2,81
	A.165.050 A.165.080	2,88		A.165.010 A.165.020 A.165.090	3,24
	A.100.023 A.165.050 A.165.360	3,26		A.165.020 A.165.340	2,95
	A.165.040 A.165.120	2,87		A.165.020 A.165.060	2,81
	A.165.120 A.165.340	2,92		A.165.270	2,13
	A.165.130 A.165.140	2,80		A.165.020 A.165.270	2,59

Unidades: (Wm²/K)

Radiosity Method ISO 10077-2 : 2017 - FLIXO 18 PRO ®



- 46 **A.040.069**
- 44 **A.040.070**
- 42 **A.040.140**
- 40 **A.040.039**
- 38 **A.040.141**
- 36 **A.040.025**
- 34 **A.040.050**
- 32 **A.040.142**
- 30 **A.040.026**
- 28 **A.040.143**



Produto
6

Características Técnicas
8

Perfis
18

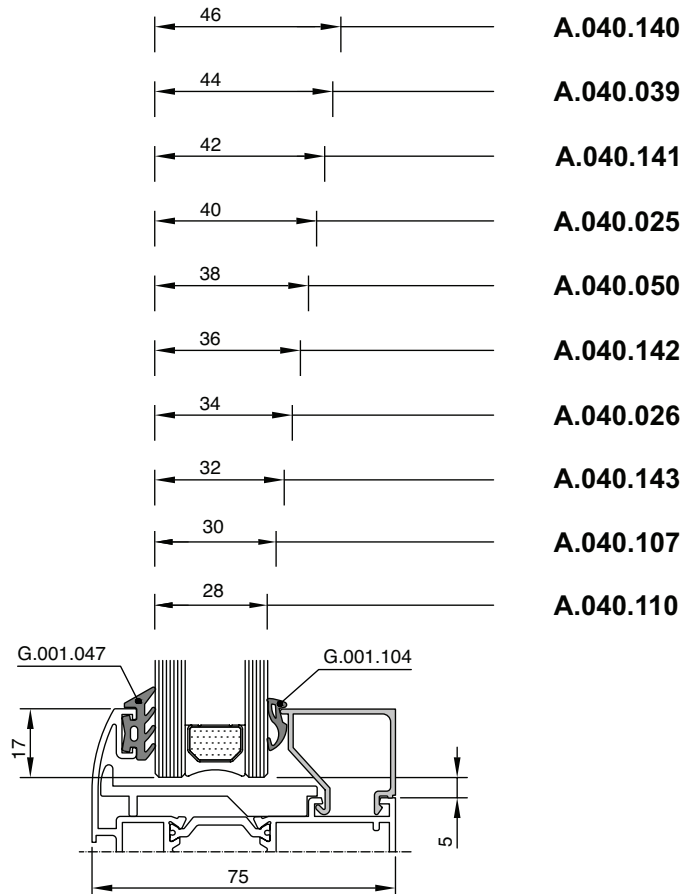
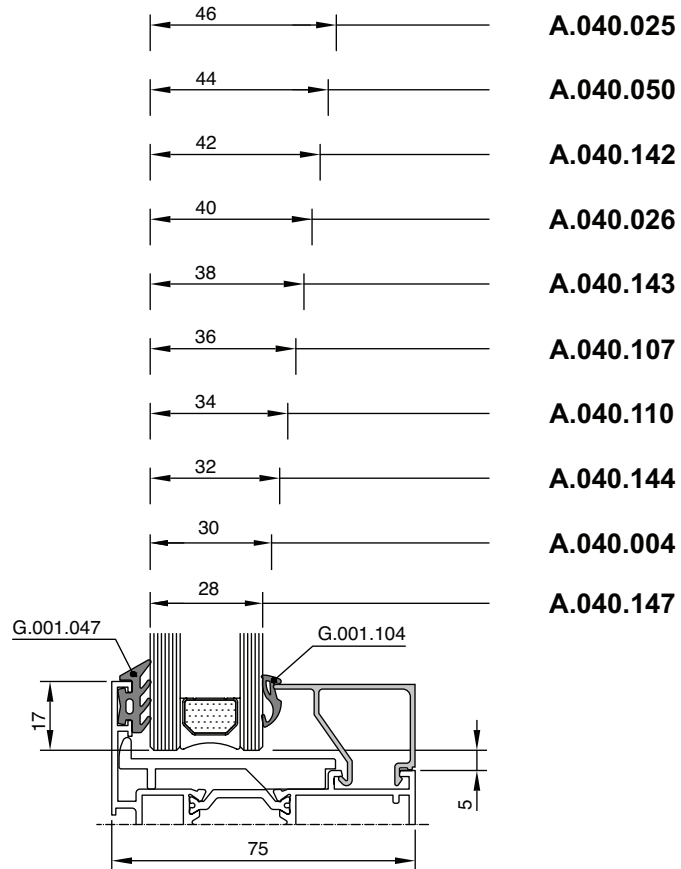
Seções
44

Tipologias Construtivas
66

Instruções Fabrico
134

Instruções Montagem
142

Acessórios
148





Acessórios	148
Instruções Montagem	142
Instruções Fabrico	134
Tipologias Construtivas	66
Secções	44
Perfis	18
Características Técnicas	8
Produto	6

03

PERFIS

sistema de abrir RPT

A.165

Aro Fixo

20

Aro Móvel

24

Travessa

28

Montante

29

Projetante

31

Pivotante

32

Ligação

33

Capeamento

36

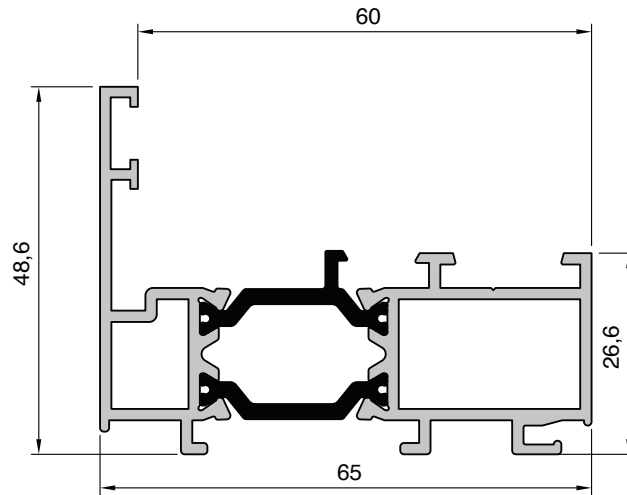
Bite

39

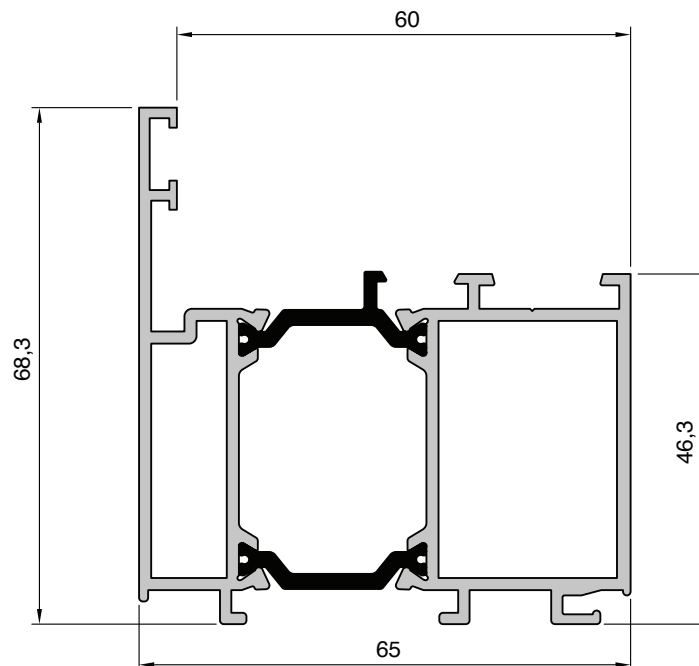
Diverso

41

A.165.010

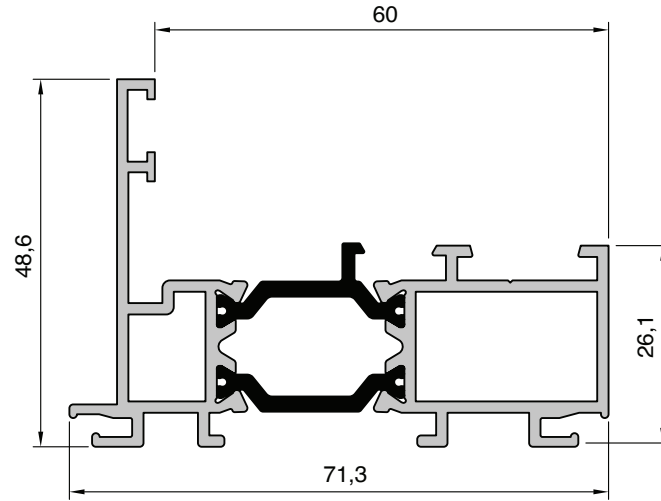


A.165.040

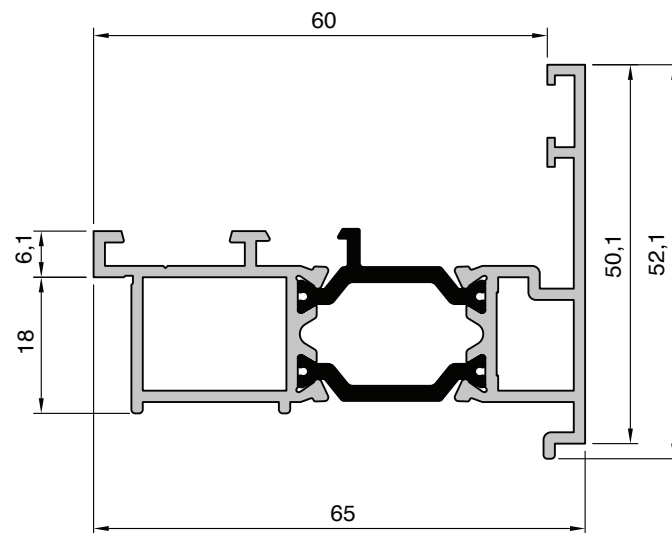


Escala 1:1

A.165.150

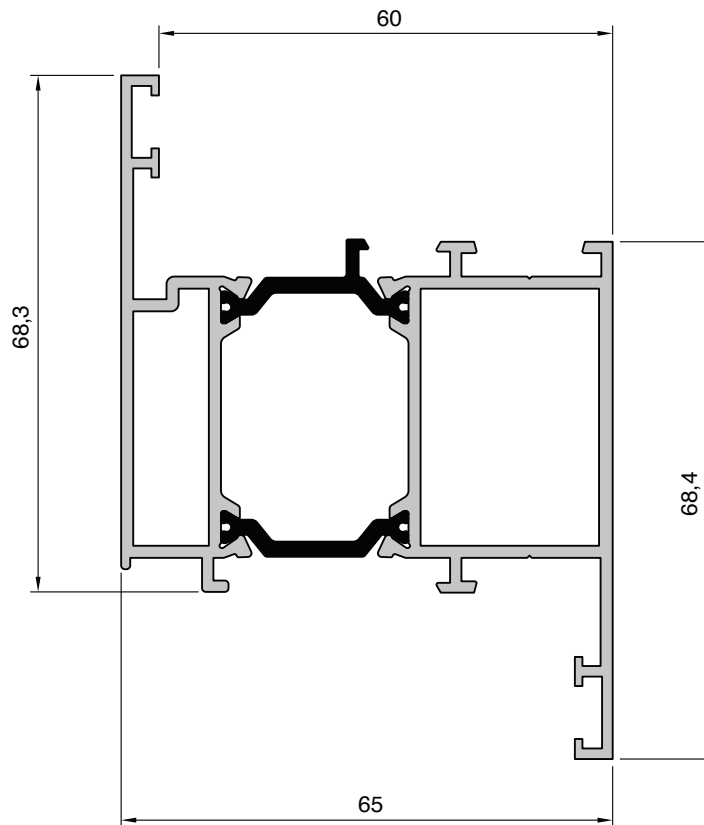


A.165.160

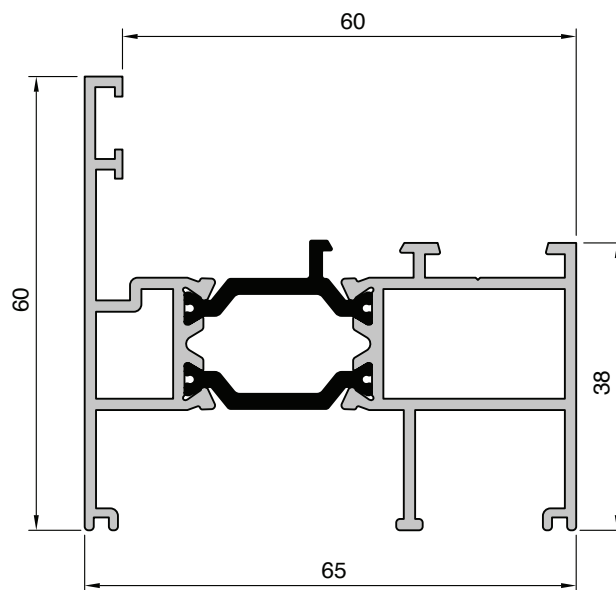


Escala 1:1

A.165.200

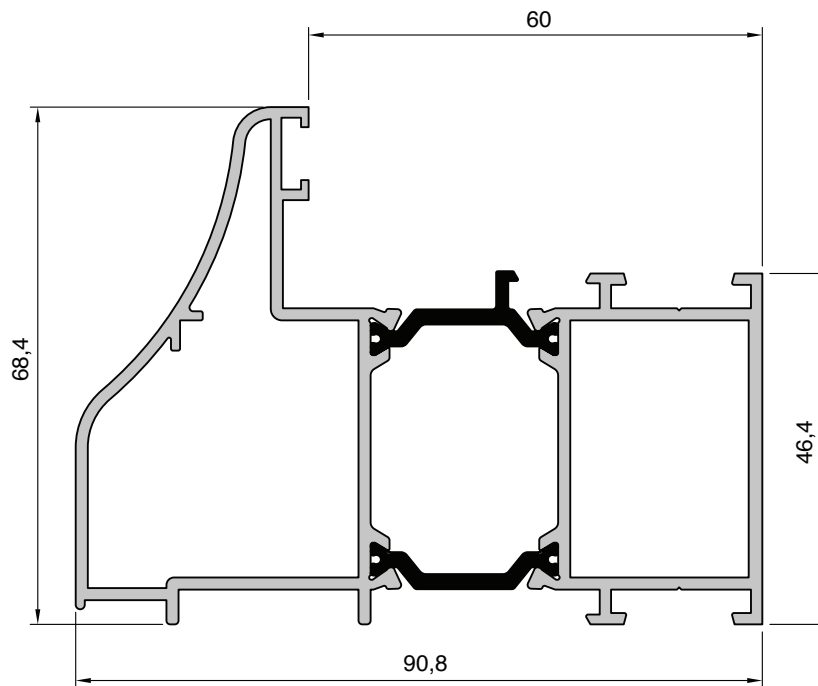


A.165.270

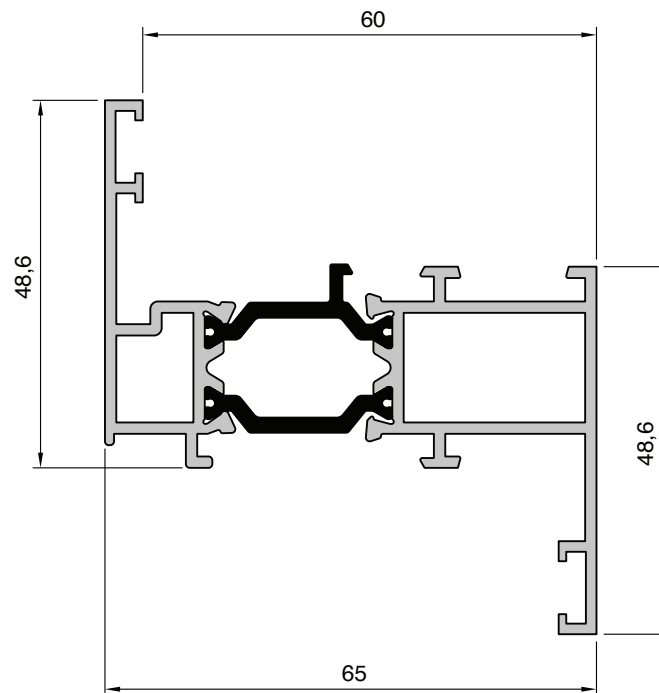


Escala 1:1

A.165.280

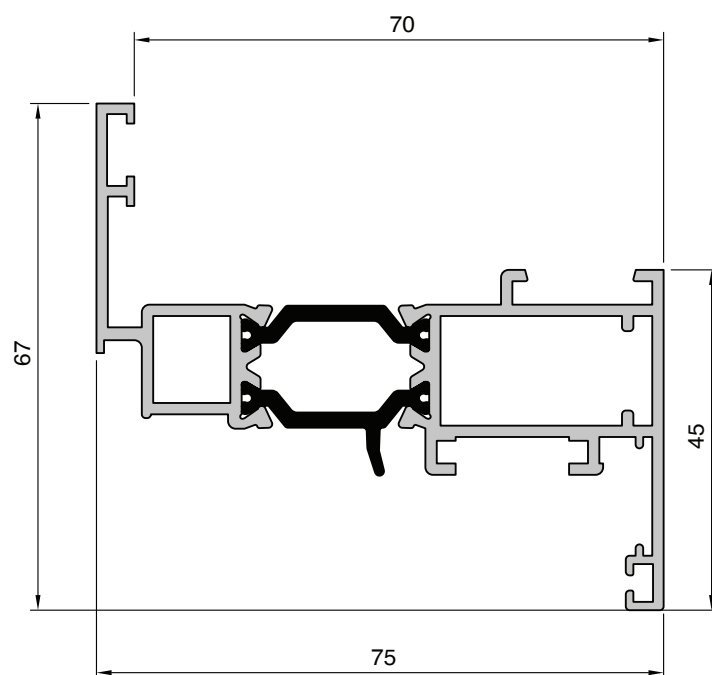


A.165.350

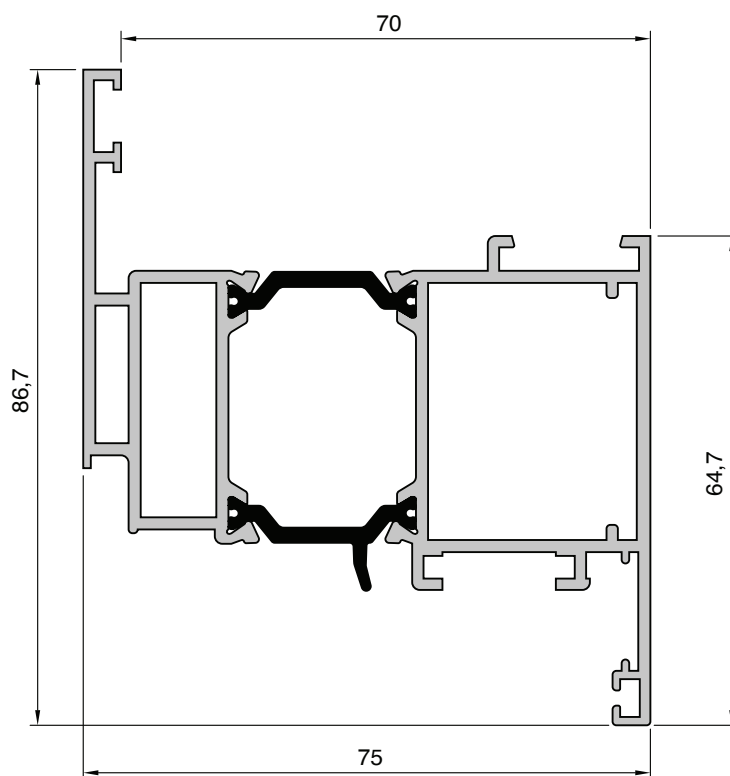


Escala 1:1

A.165.020

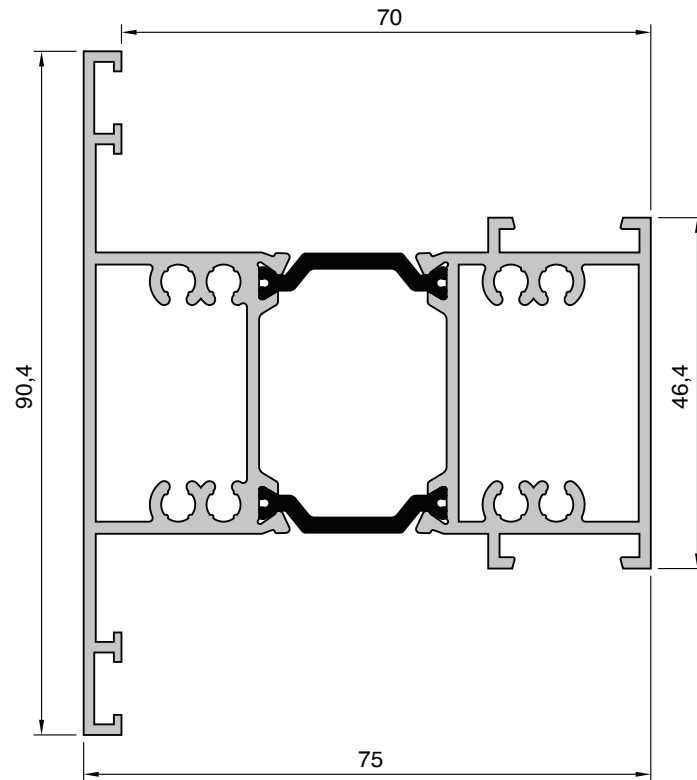


A.165.050

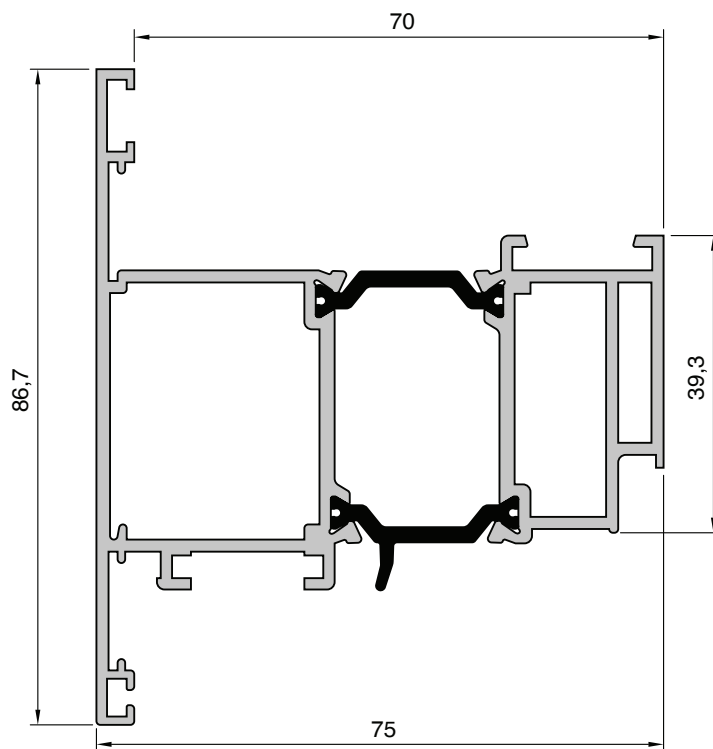


Escala 1:1

A.165.100

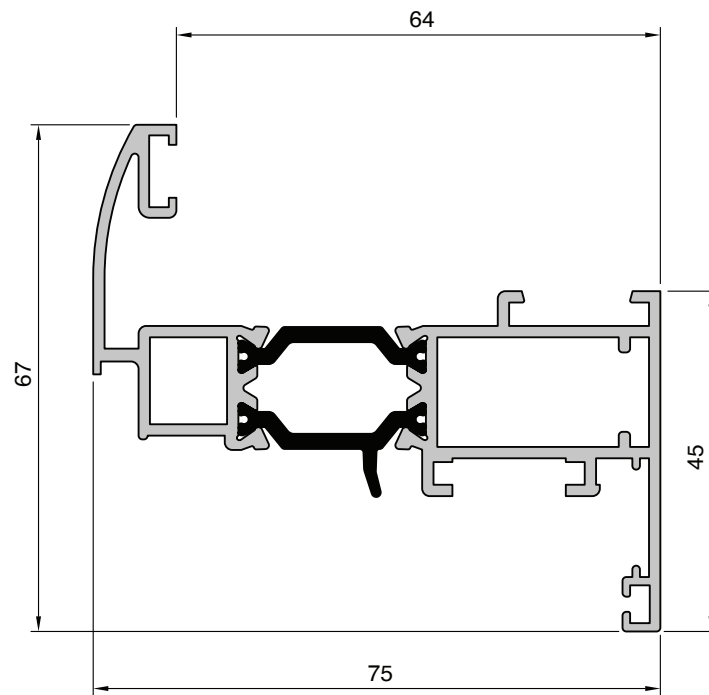


A.165.120

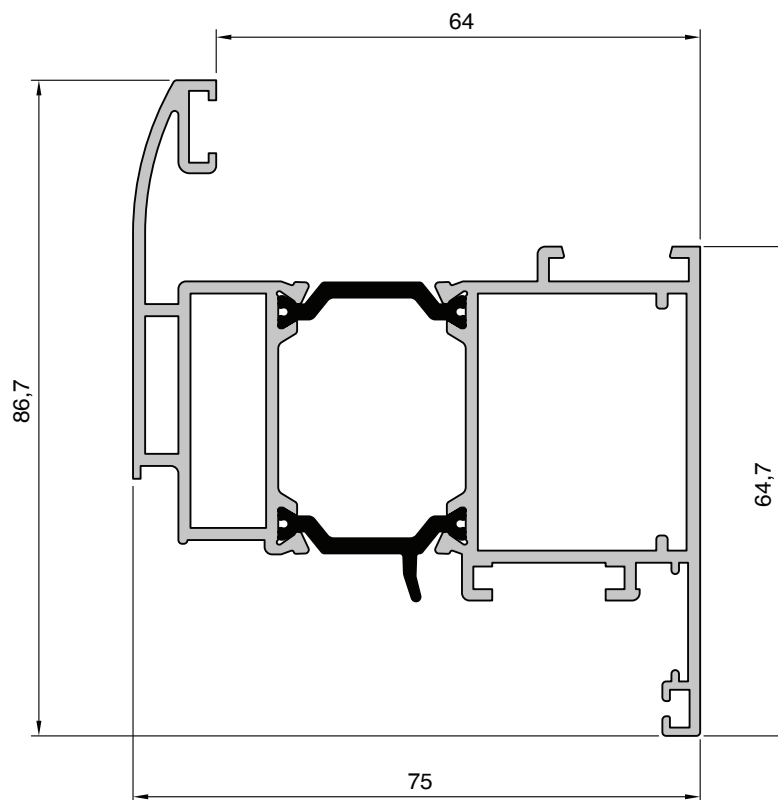


Escala 1:1

A.165.300

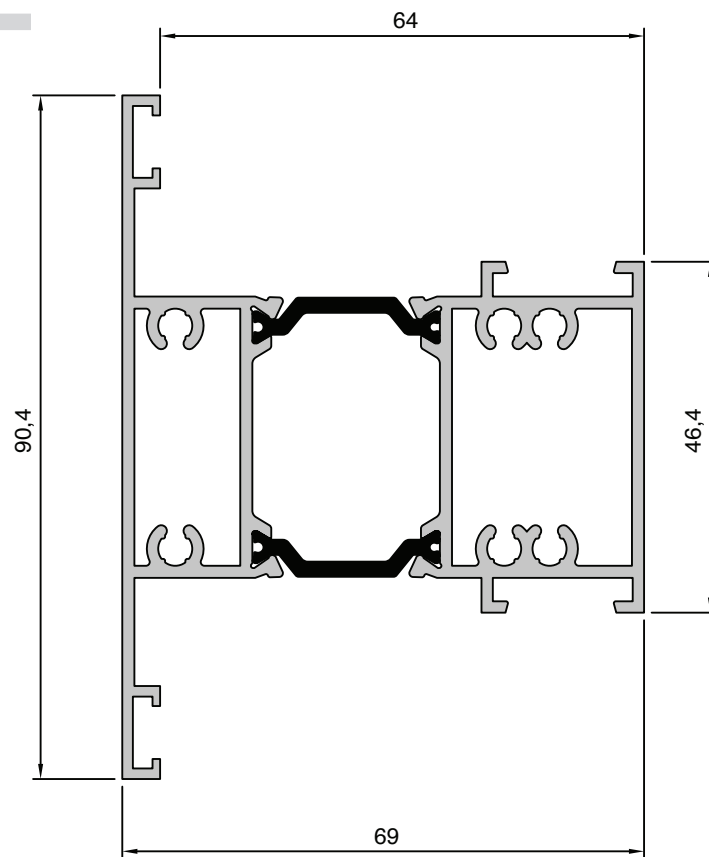


A.165.310

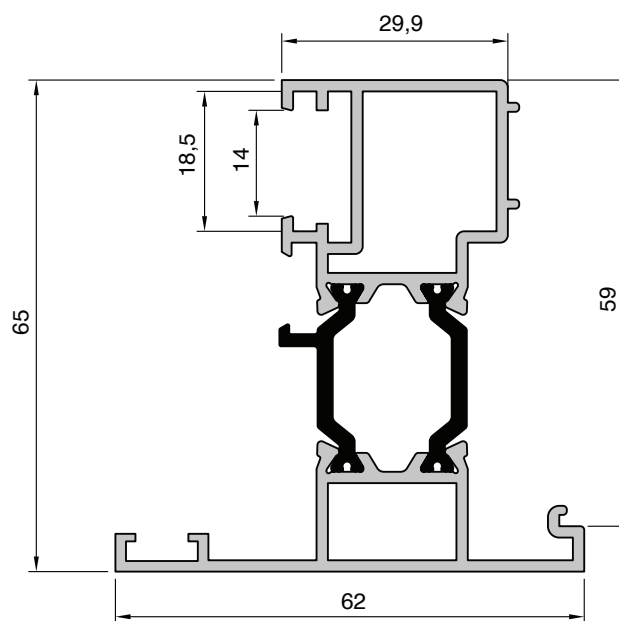


Escala 1:1

A.165.320

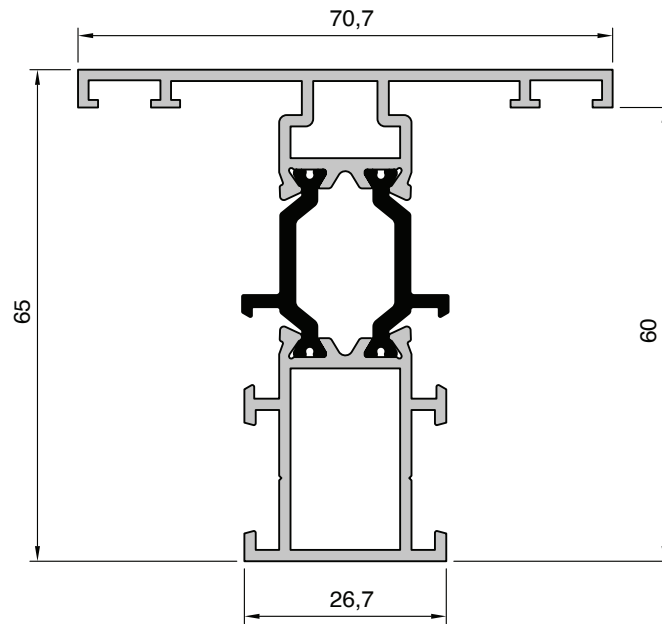


A.165.340

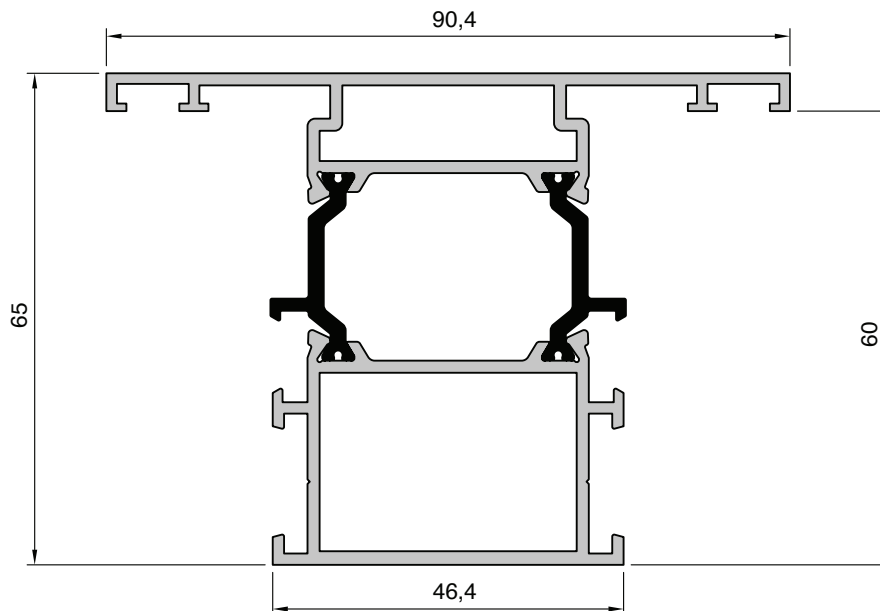


Escala 1:1

A.165.060

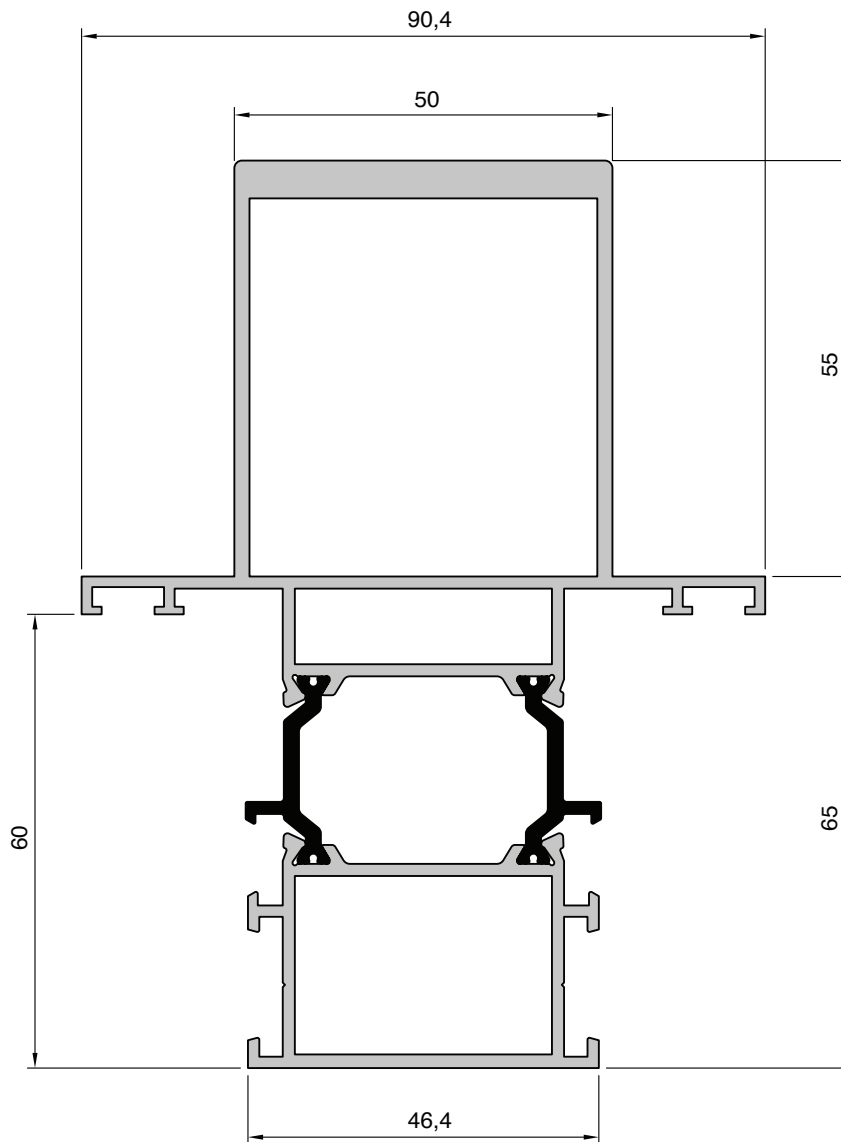


A.165.070



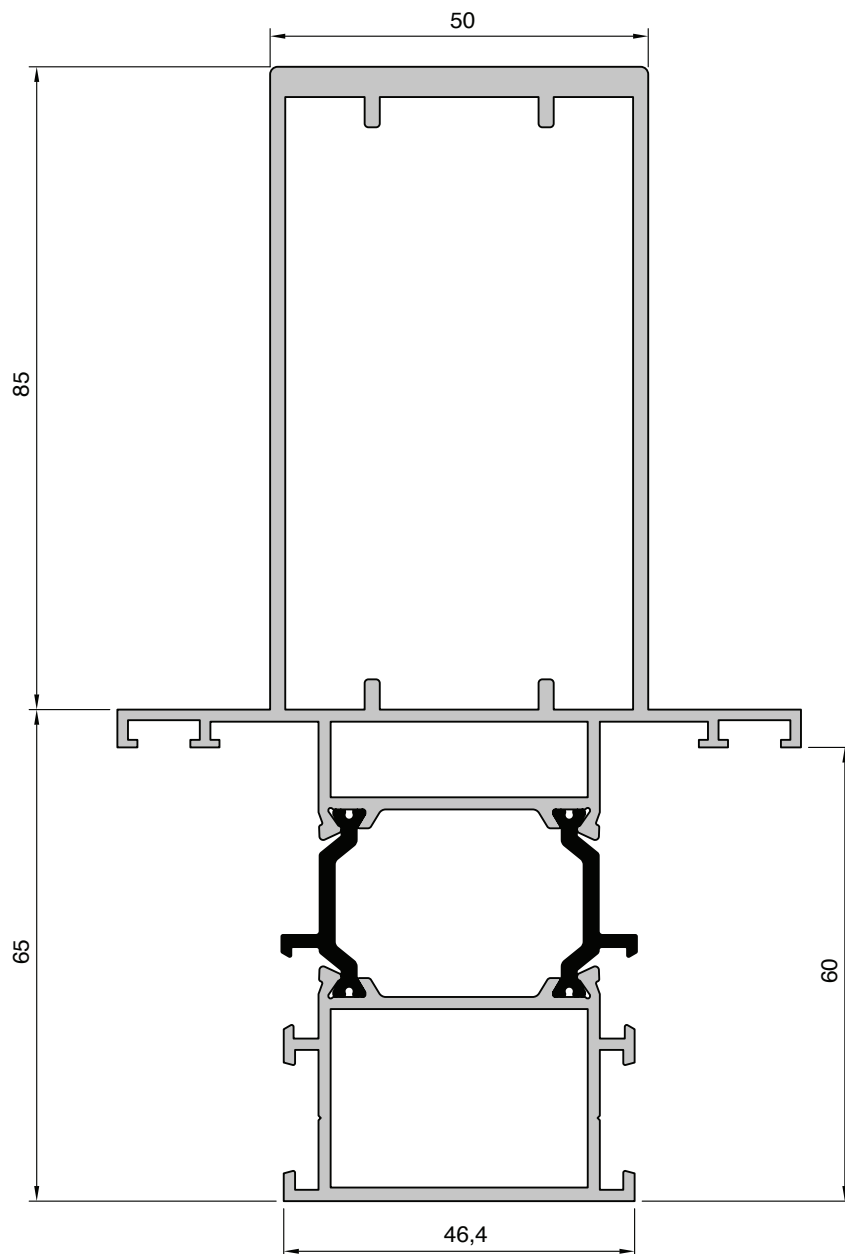
Escala 1:1

A.165.080



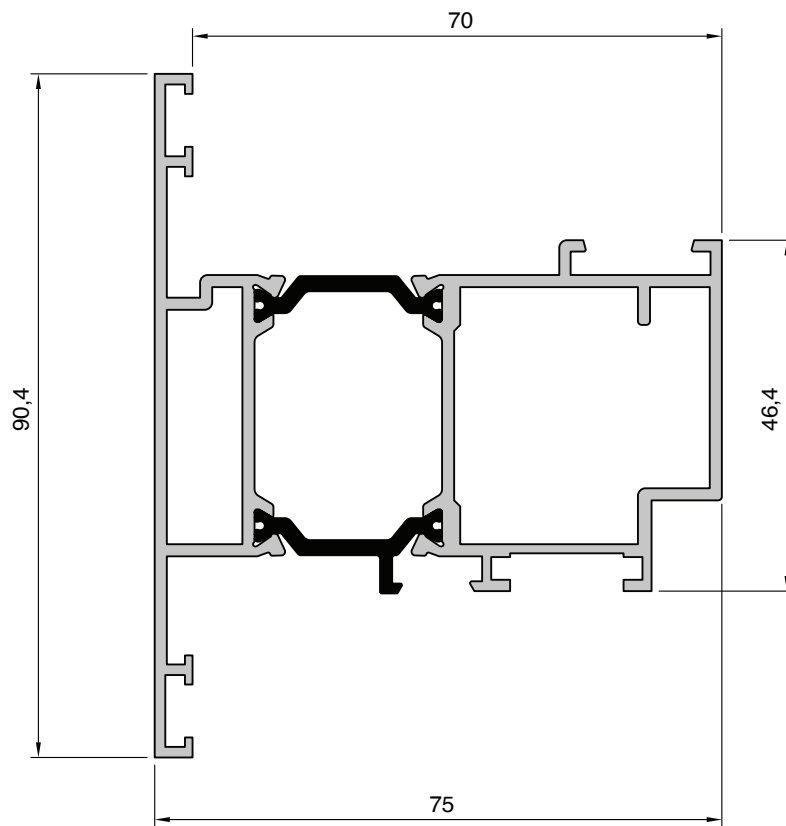
Escala 1:1

A.165.260

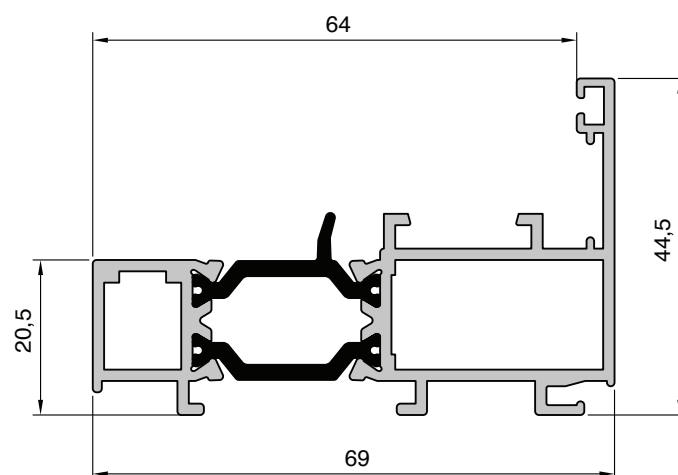


Escala 1:1

A.165.130

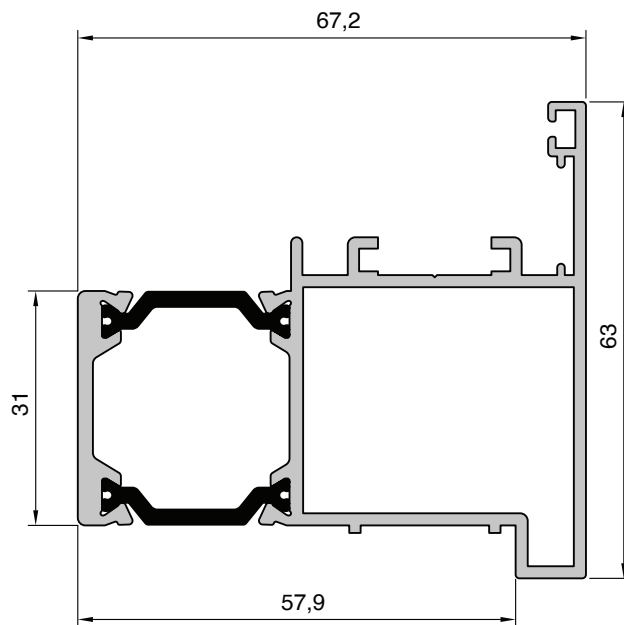


A.165.140



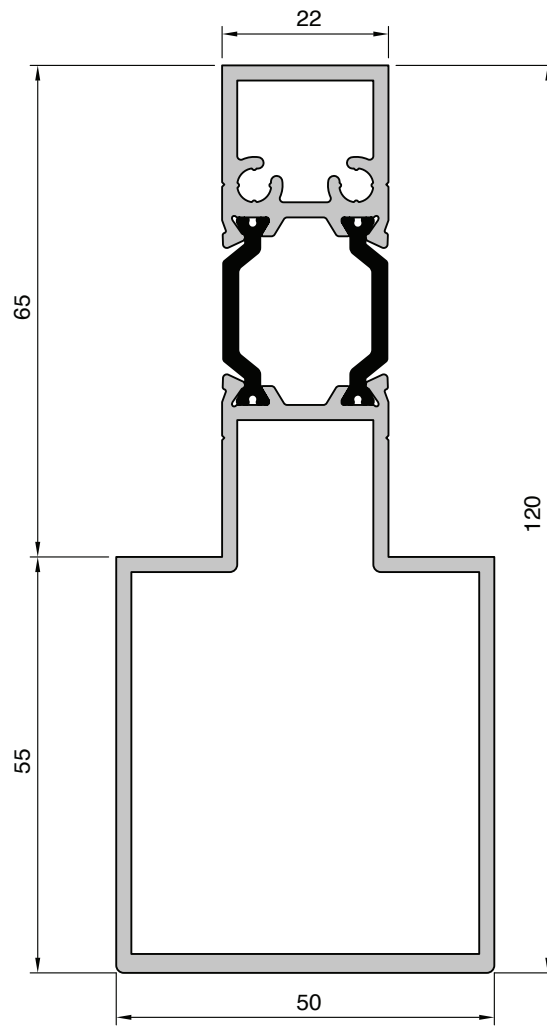
Escala 1:1

A.165.170



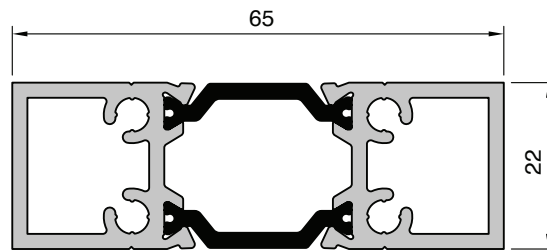
Escala 1:1

A.055.080

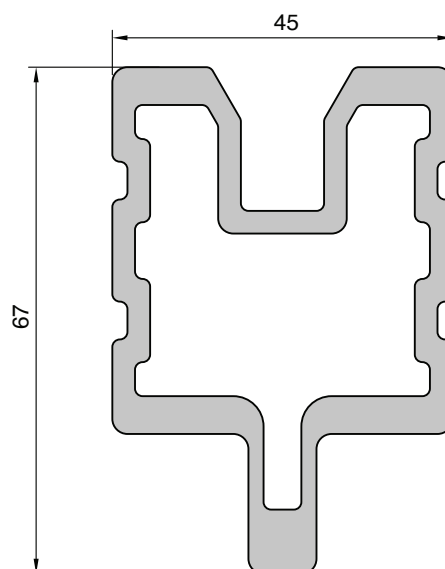


Escala 1:1

A.055.100

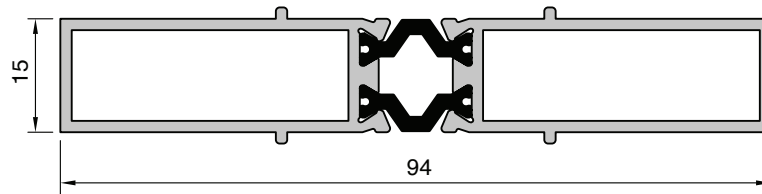


A.080.029

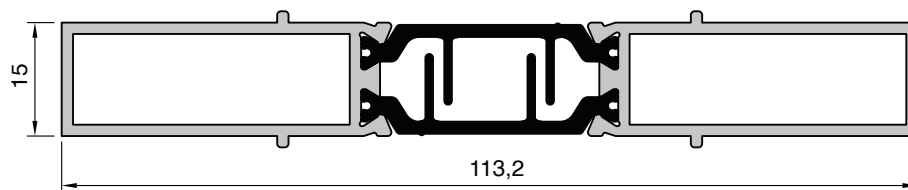


Escala 1:1

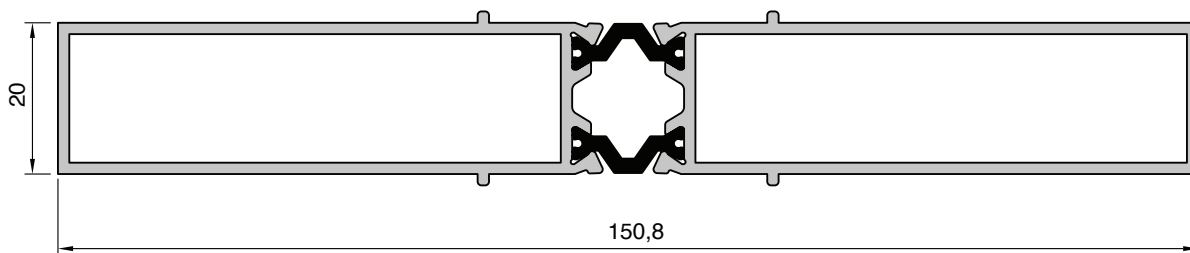
B.055.580



B.095.080

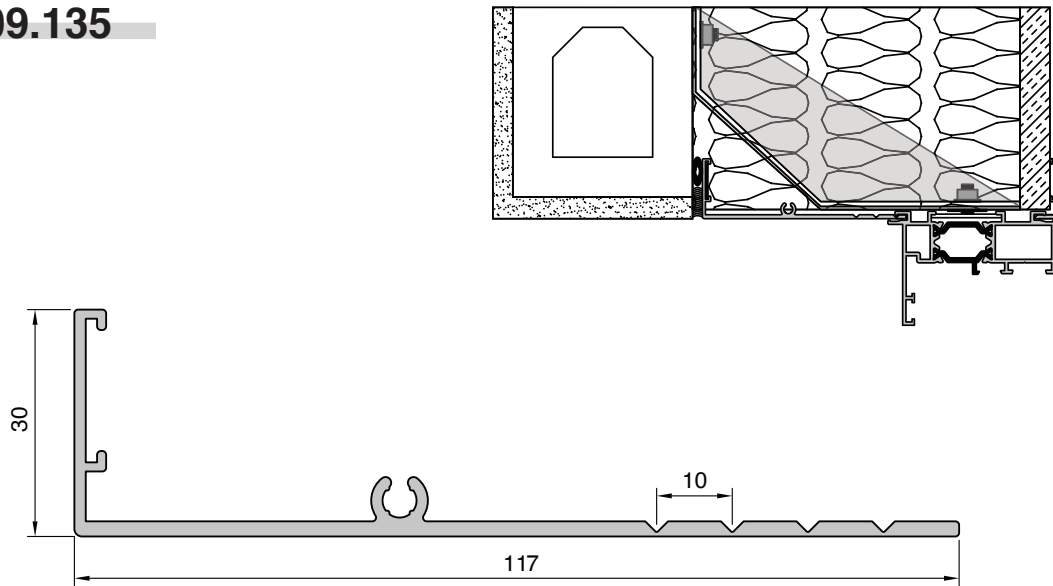


B.150.030

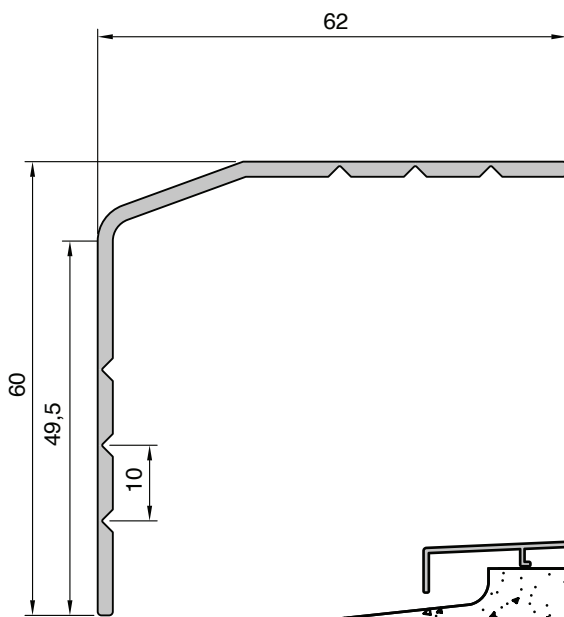


Escala 1:1

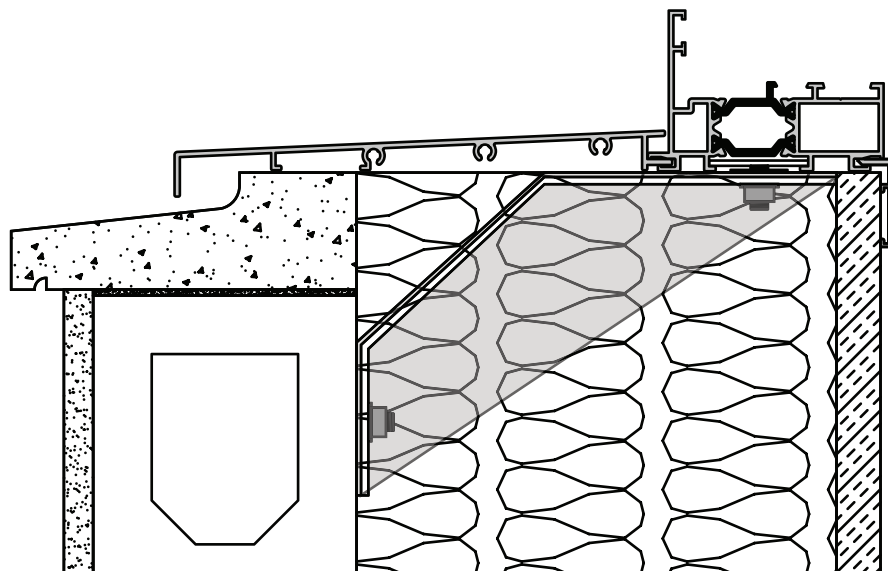
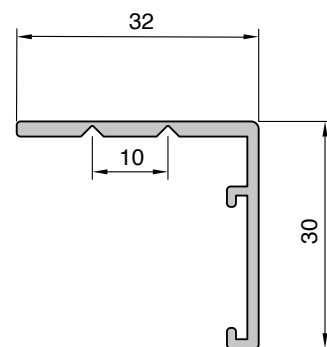
F.009.135



F.009.137

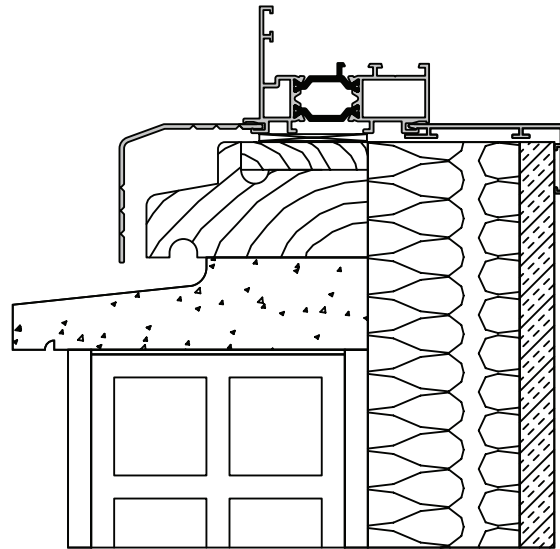
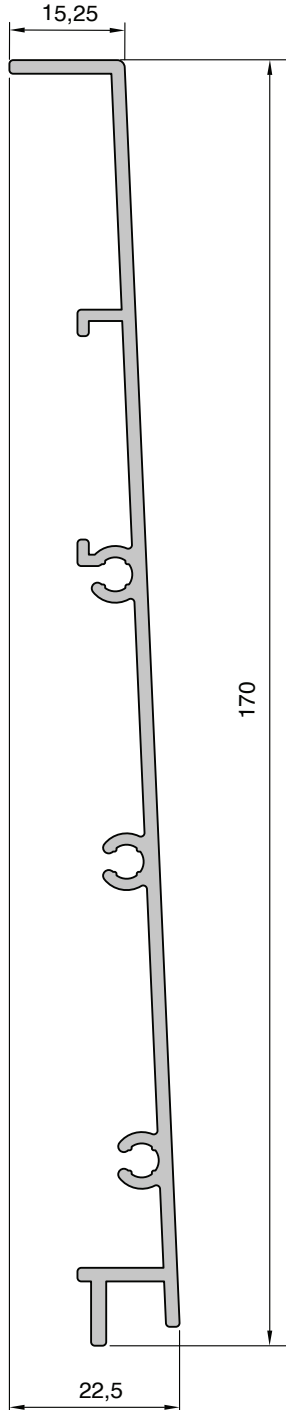


F.009.138



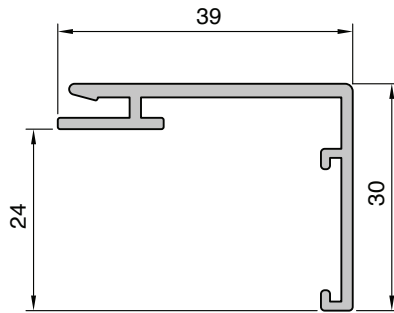
Escala 1:1

F.009.136



Escala 1:1

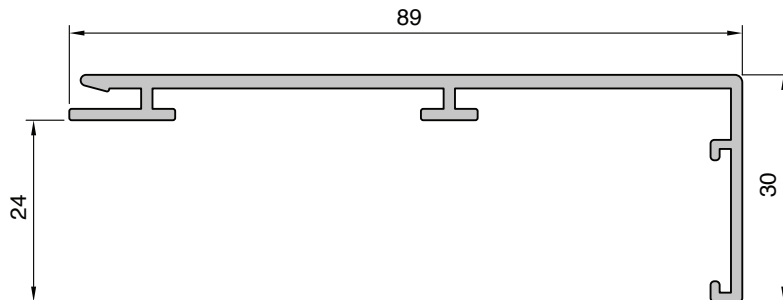
F.009.155



F.009.156

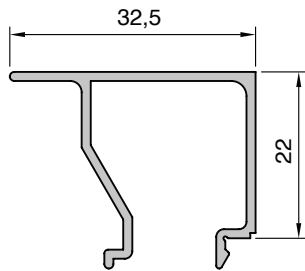


F.009.157

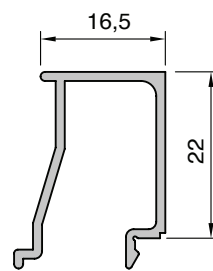


Escala 1:1

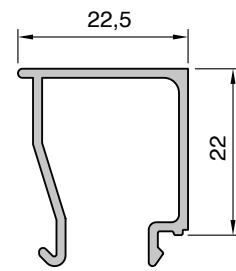
A.040.004



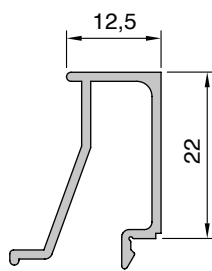
A.040.025



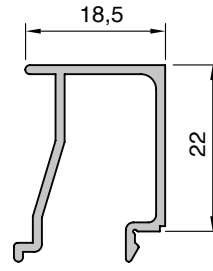
A.040.026



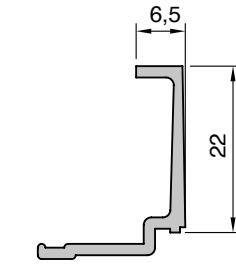
A.040.039



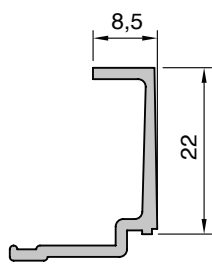
A.040.050



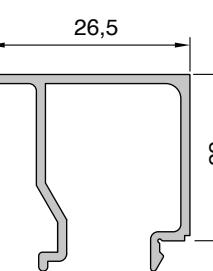
A.040.069



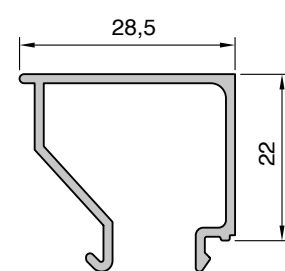
A.040.070



A.040.107

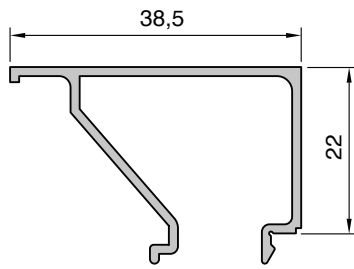


A.040.110

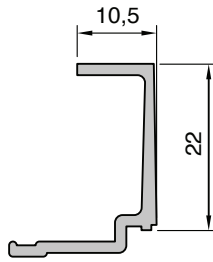


Escala 1:1

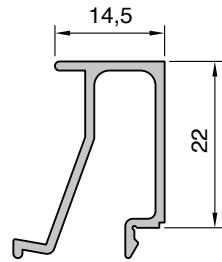
A.040.133



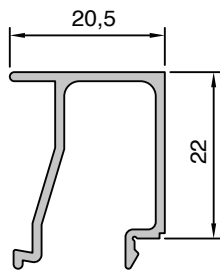
A.040.140



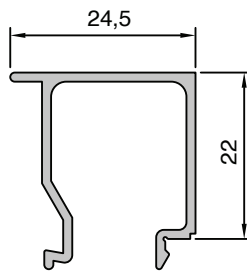
A.040.141



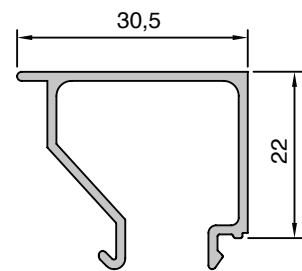
A.040.142



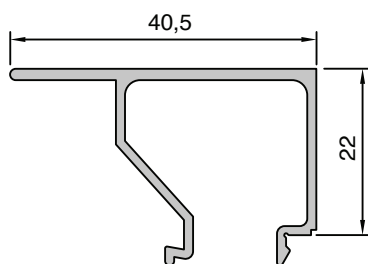
A.040.143



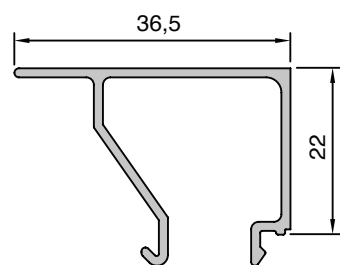
A.040.144



A.040.146

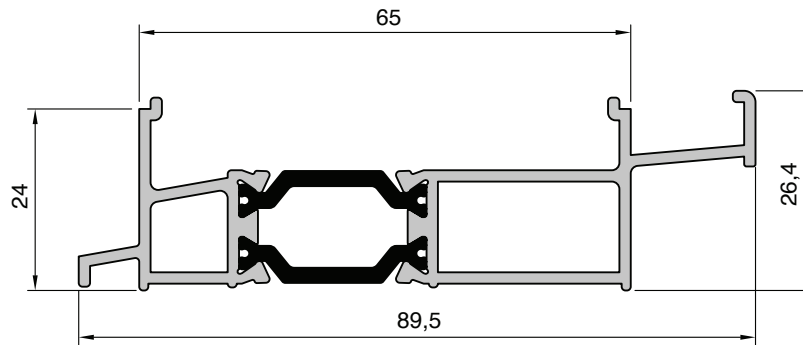


A.040.147

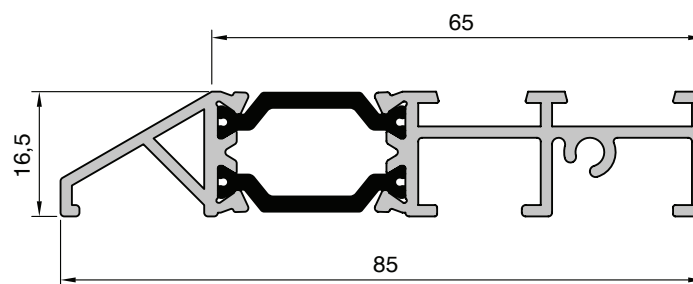


Escala 1:1

A.165.090

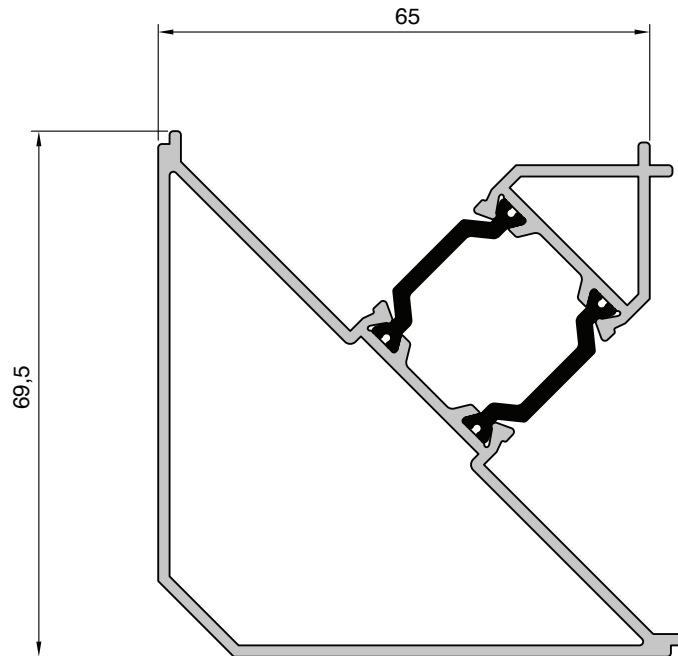


A.165.360



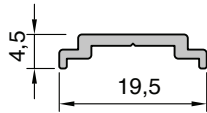
Escala 1:1

A.165.210

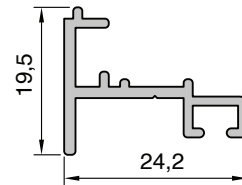


Escala 1:1

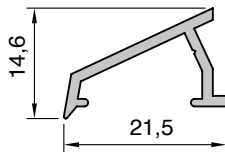
A.100.013



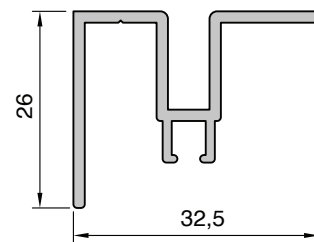
A.100.023



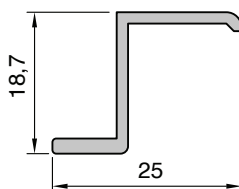
A.040.048



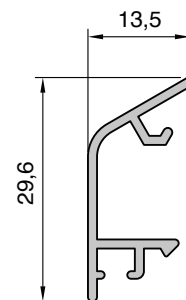
A.055.015



F.009.139



F.010.140



Escala 1:1

Produto
6

Características Técnicas
8

Perfis
18

Seções
44

Tipologias Construtivas
66

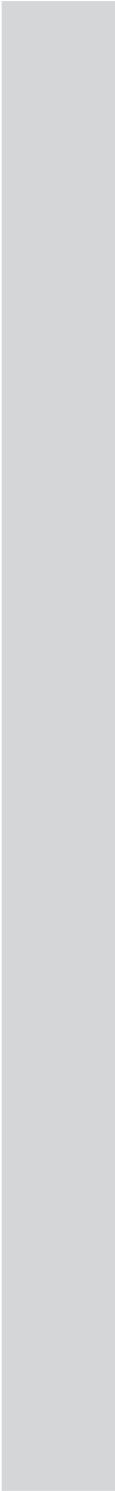
Instruções Fabrico
134

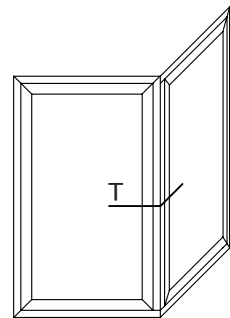
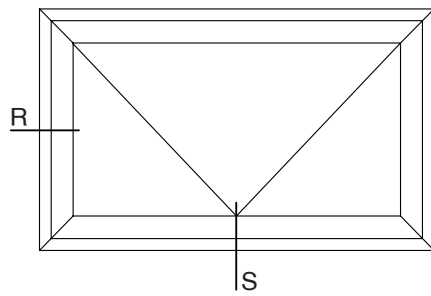
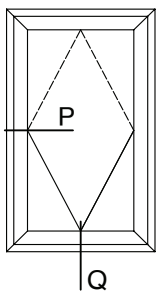
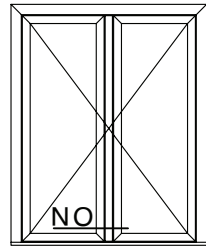
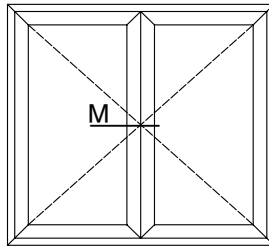
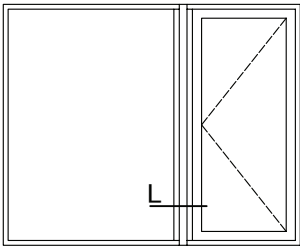
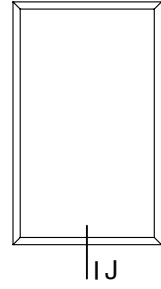
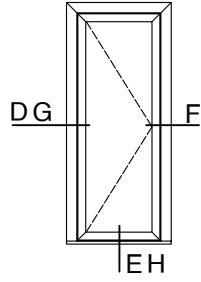
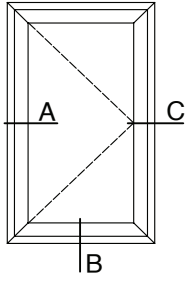
Instruções Montagem
142

Acessórios
148

04

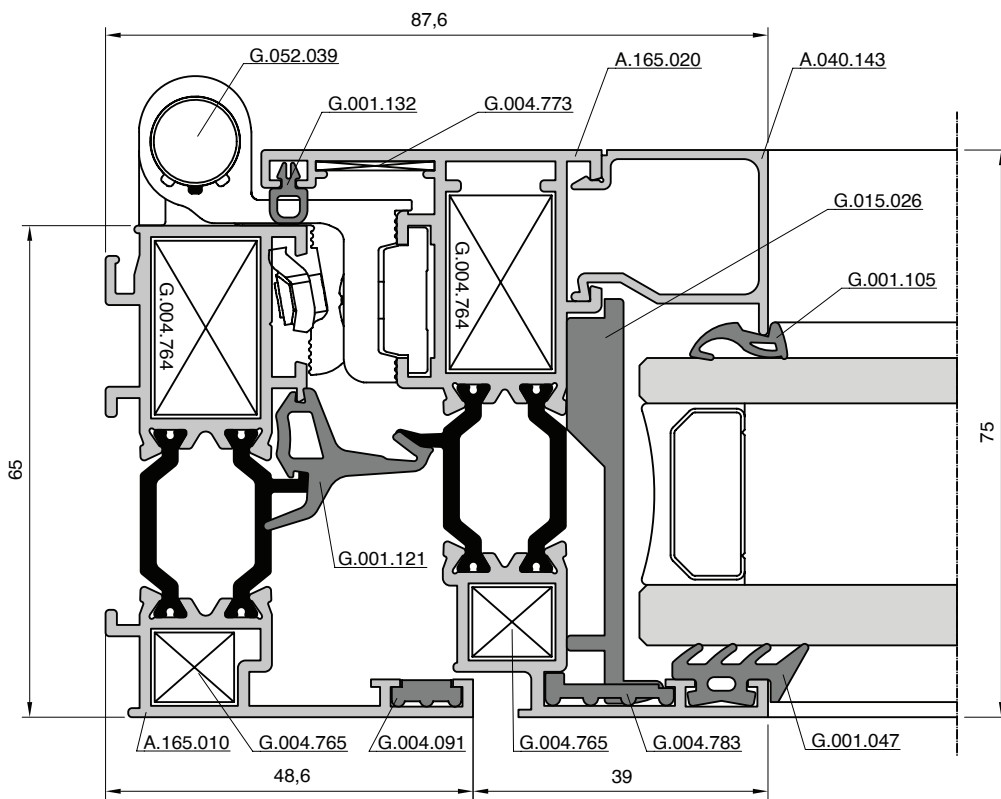
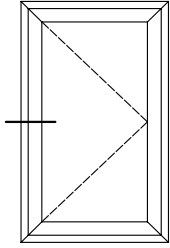
SECÇÕES
medidas em mm
escala 1.1

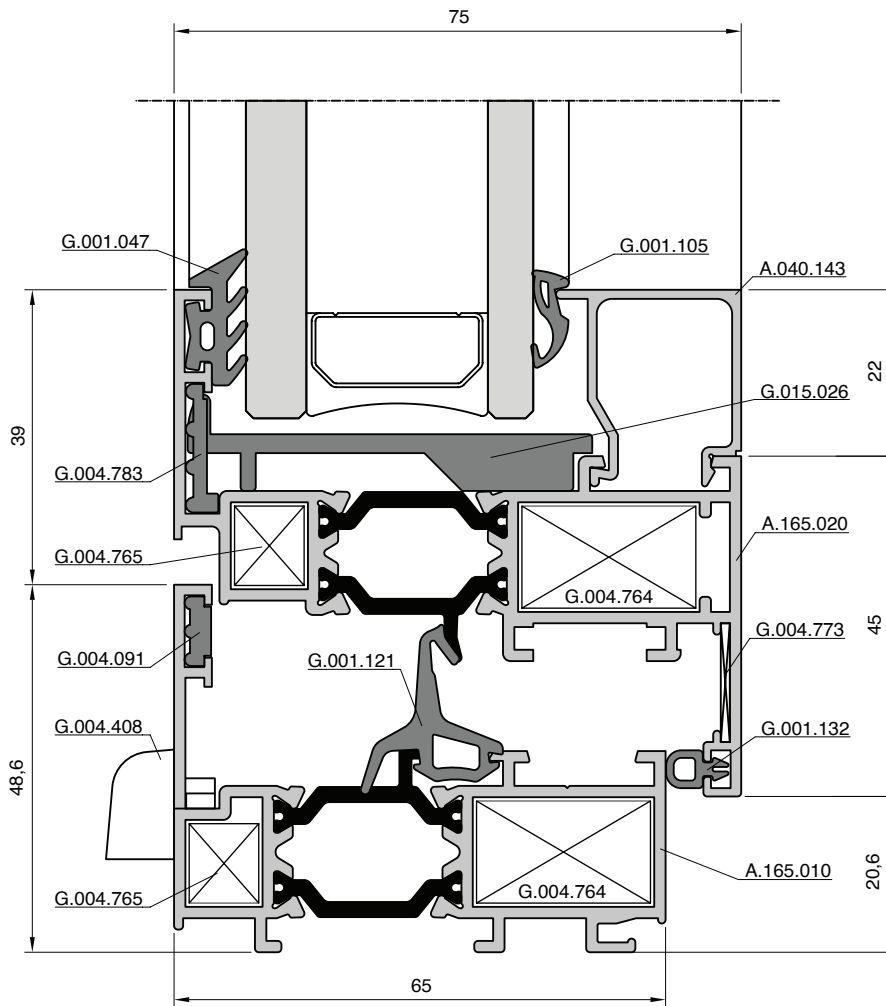
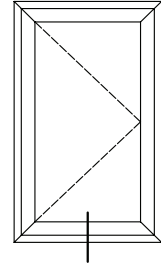




Extrusal

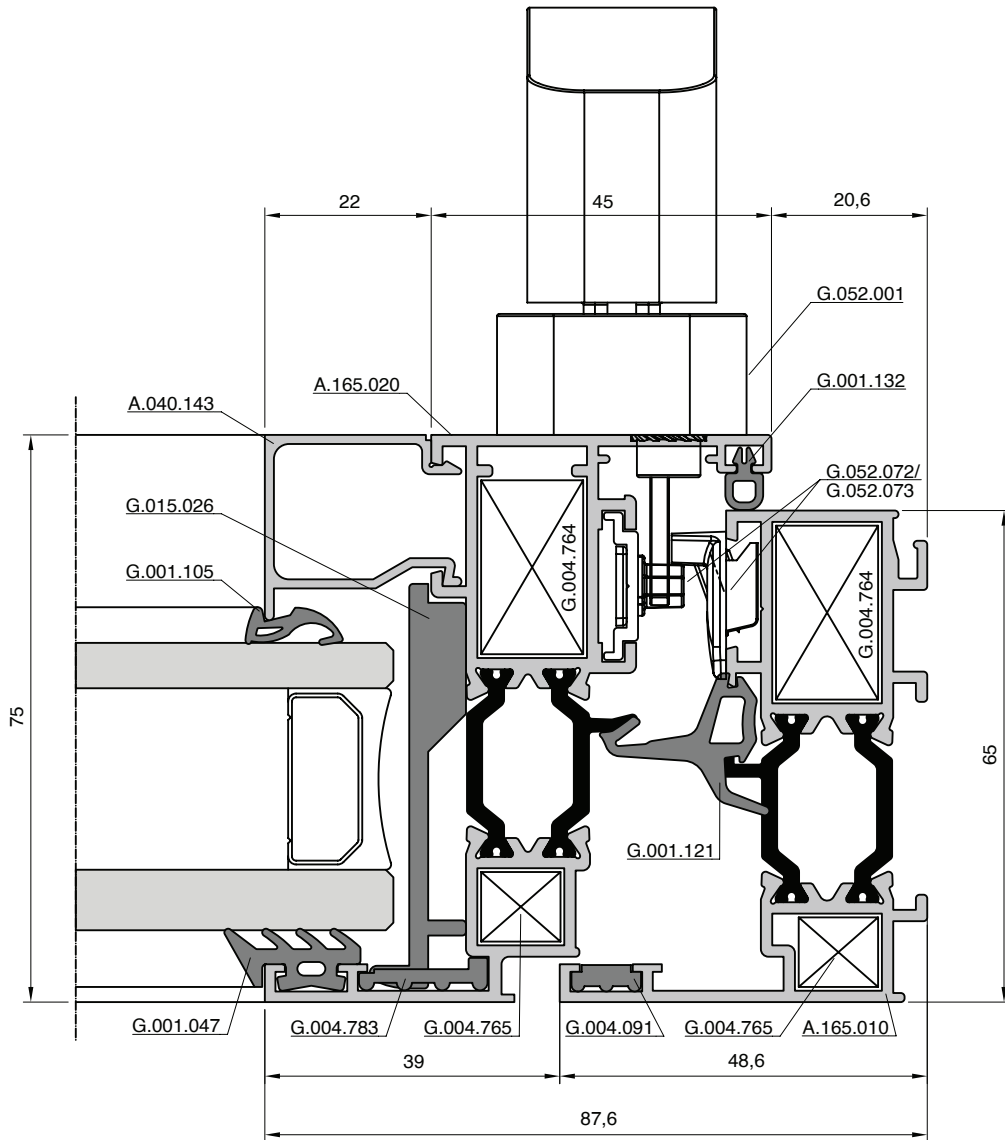
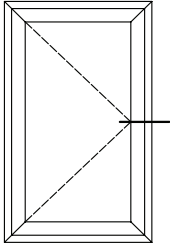
SECÇÃO A
JANELA ABRIR
A.165

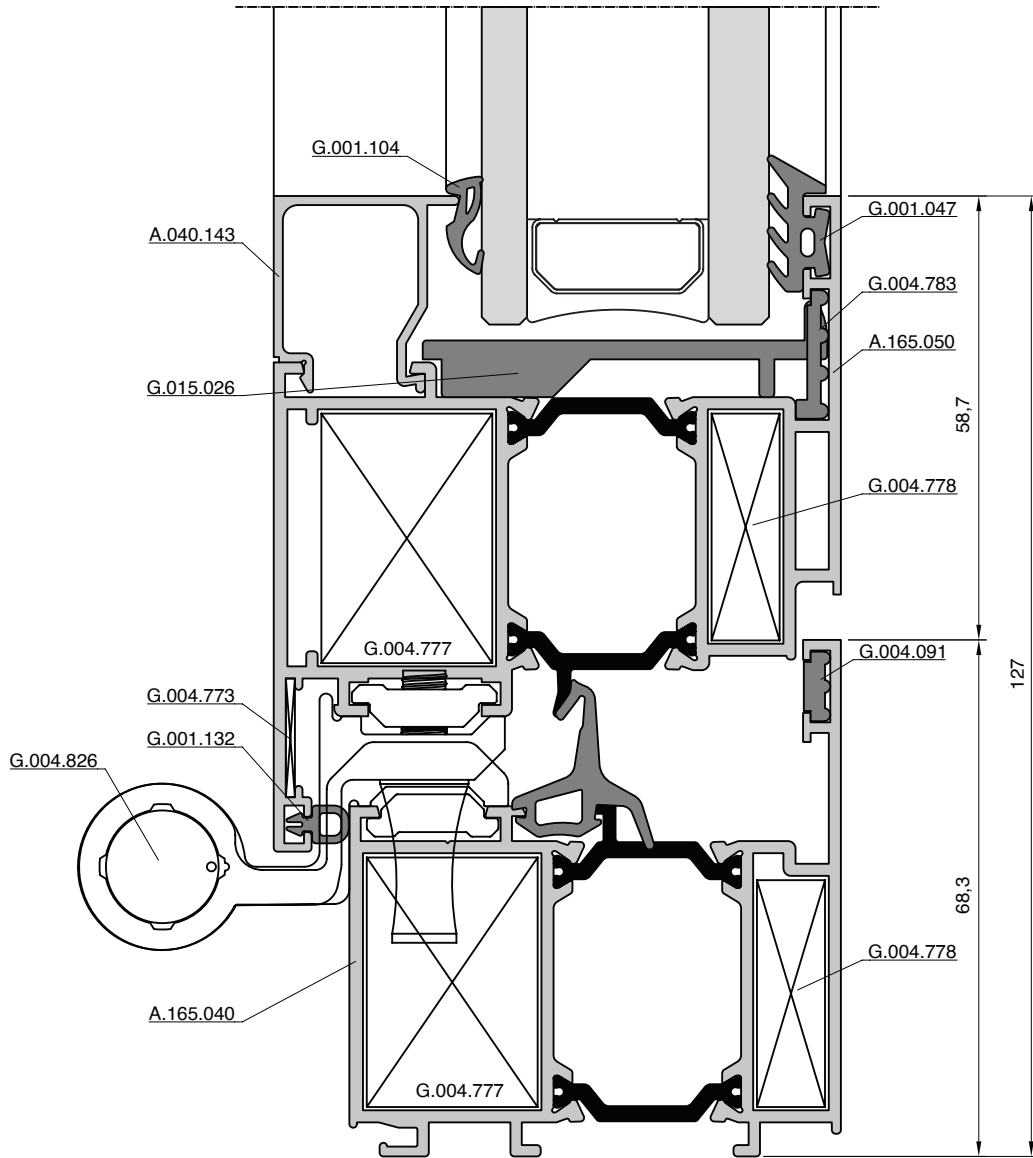
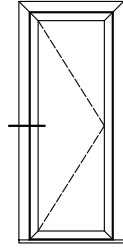




SECÇÃO C
JANELA ABRIR

A.165





Produto
6

Características Técnicas
8

Perfis
18

Seções
44

Tipologias Construtivas
66

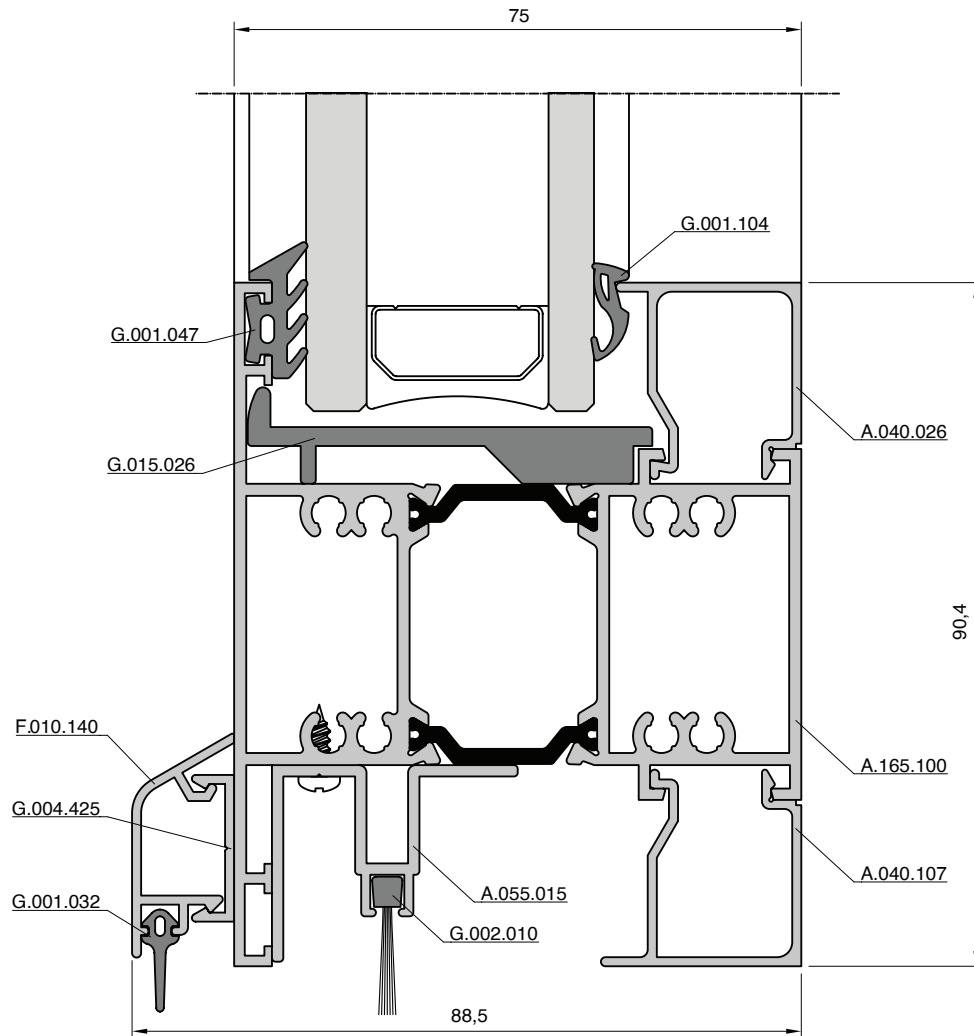
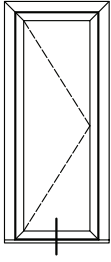
Instruções Fabrico
134

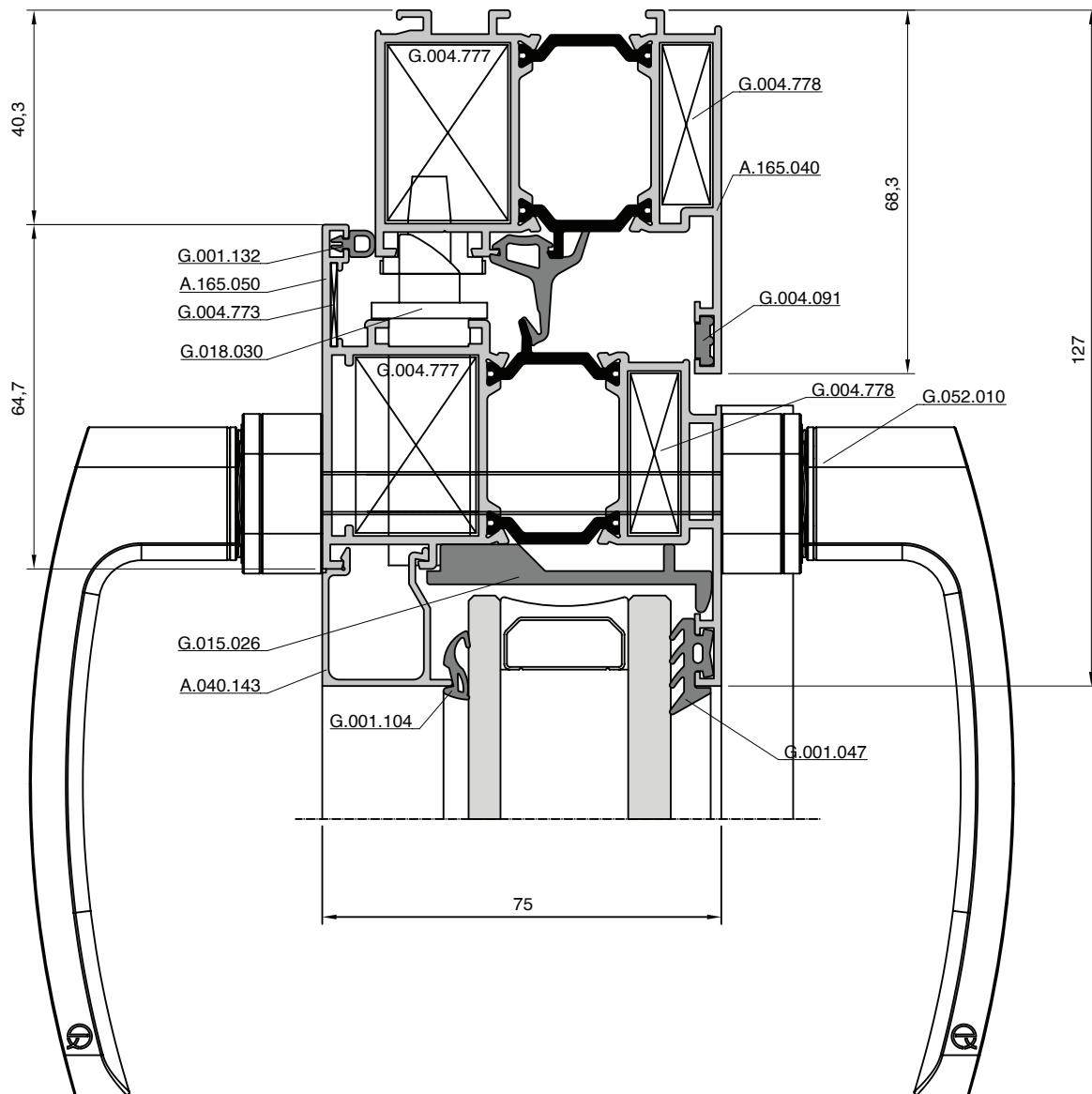
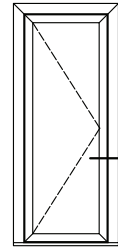
Instruções Montagem
142

Acessórios
148

SECCÃO E PORTA

A.165

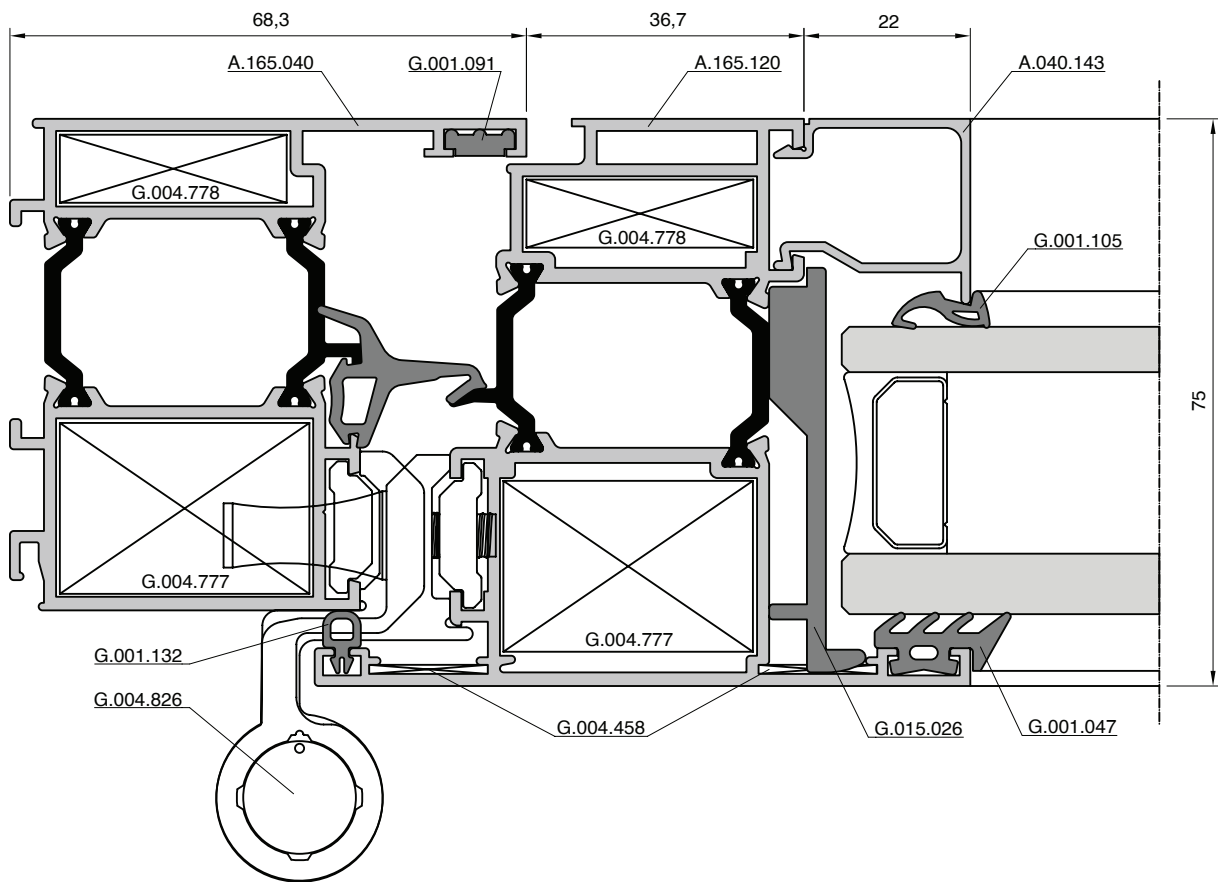
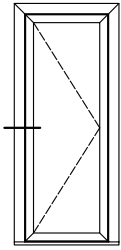


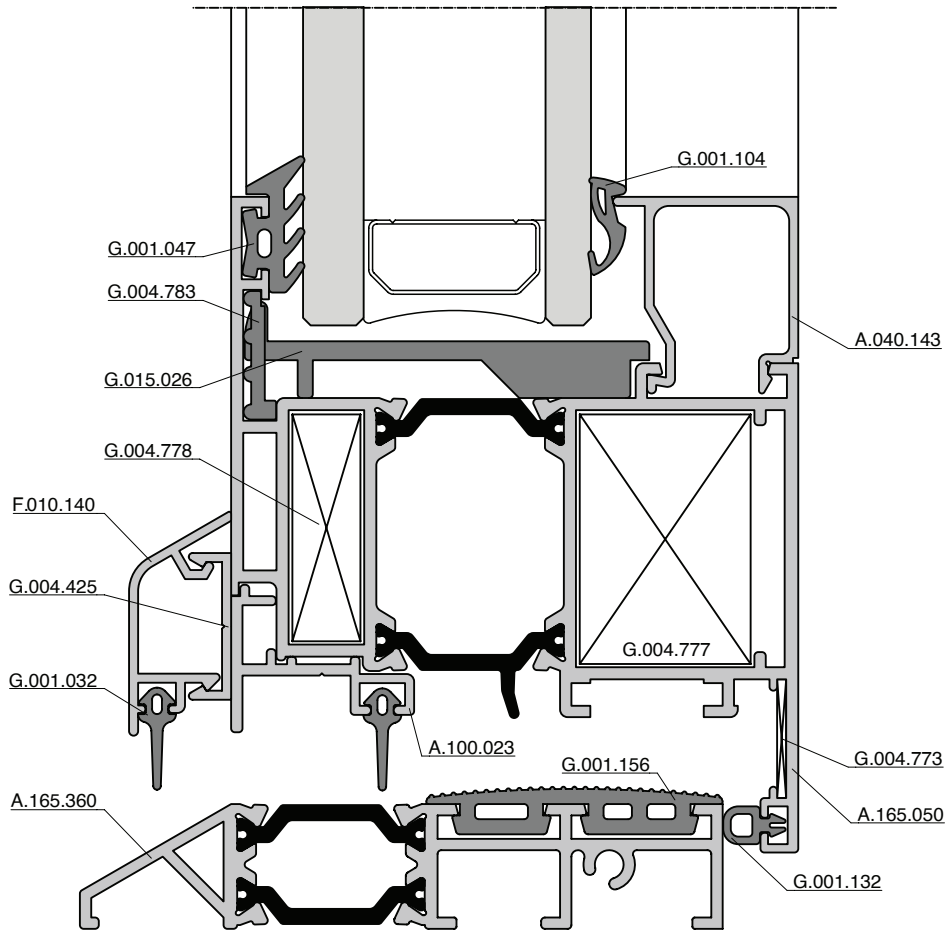
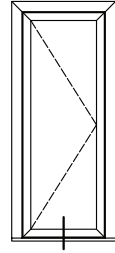


Acessórios	148
Instruções Montagem	142
Instruções Fabrico	134
Tipologias Construtivas	66
Seções	44
Perfis	18
Características Técnicas	8
Produto	6

SECCÃO G
PORTA - ABERTURA EXTERIOR

A.165





Produto
6

Características Técnicas
8

Perfis
18

Seções
44

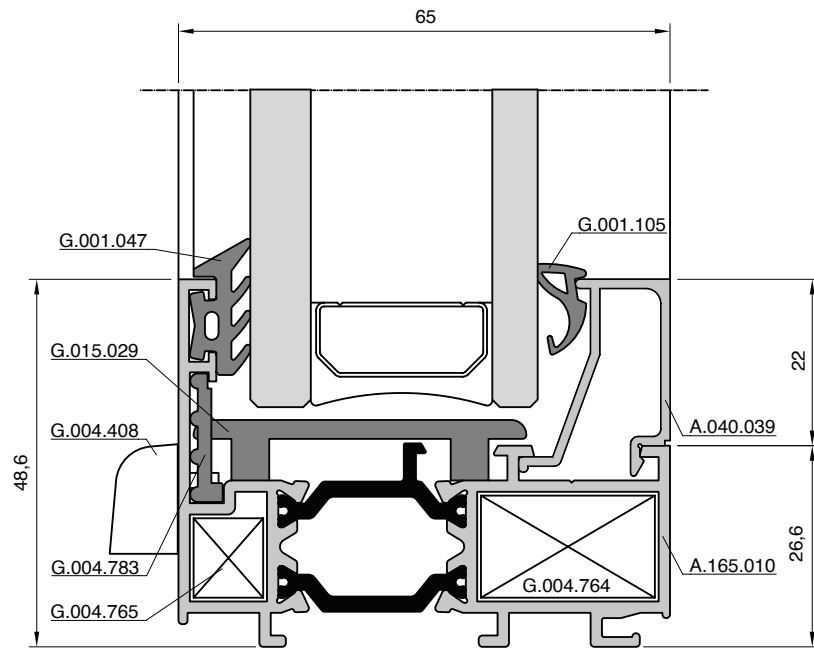
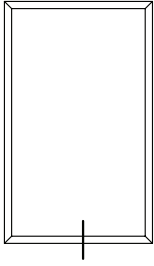
Tipologias Construtivas
66

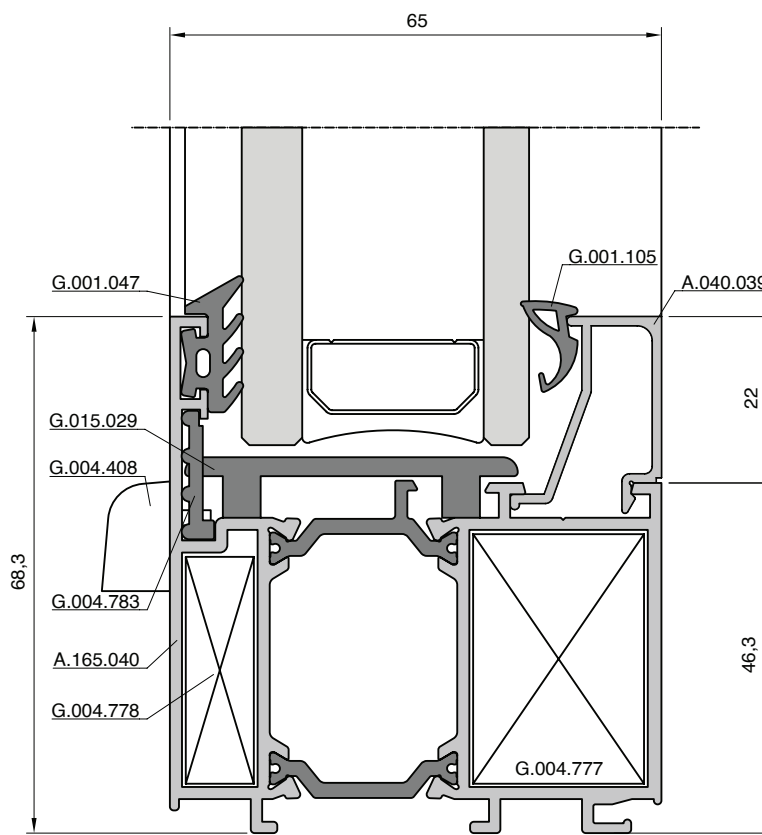
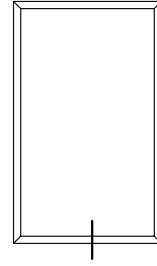
Instruções Fabrico
134

Instruções Montagem
142

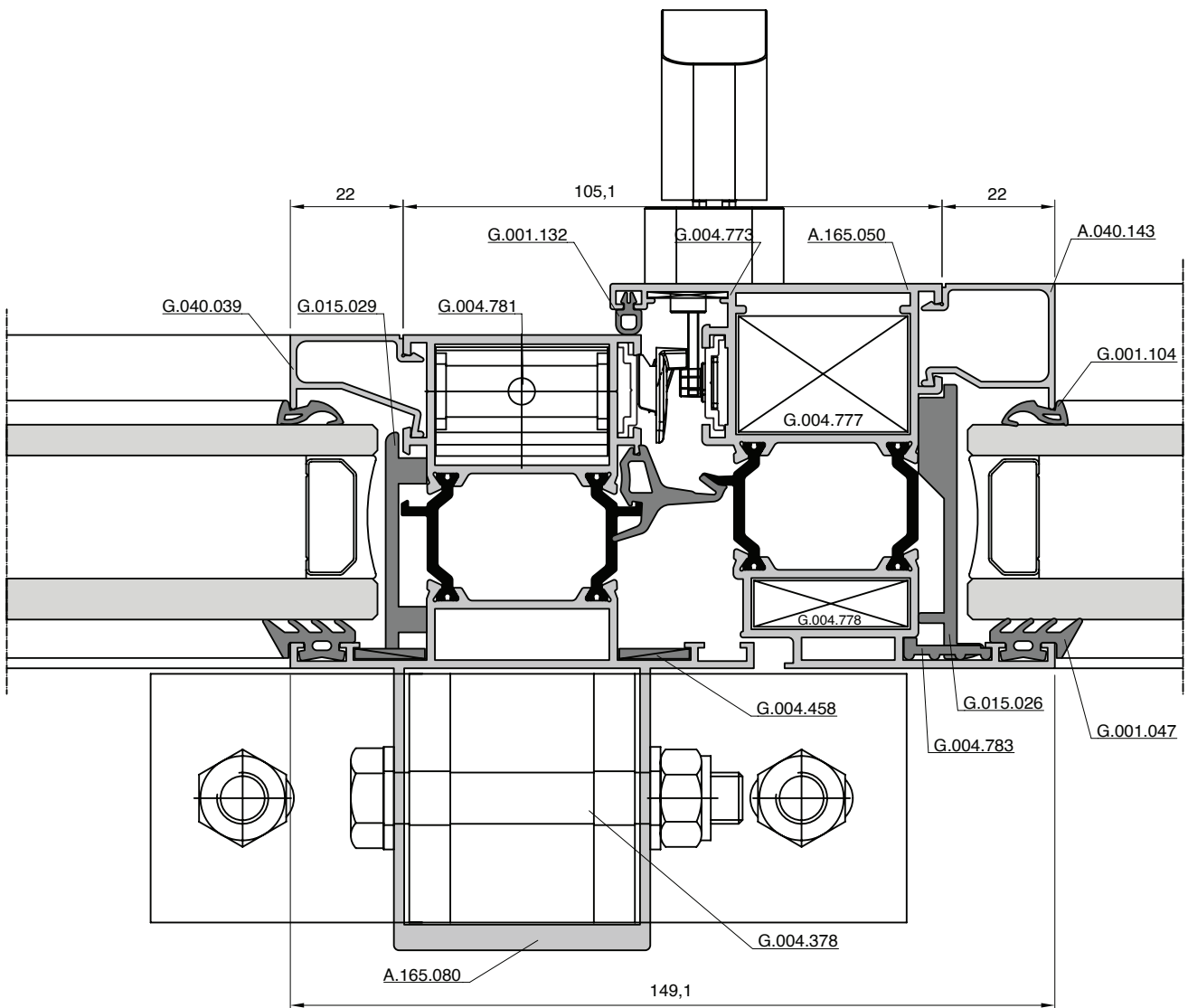
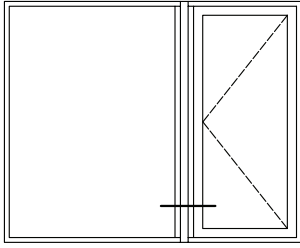
Acessórios
148

**SEÇÃO I
FIXO**
A.165





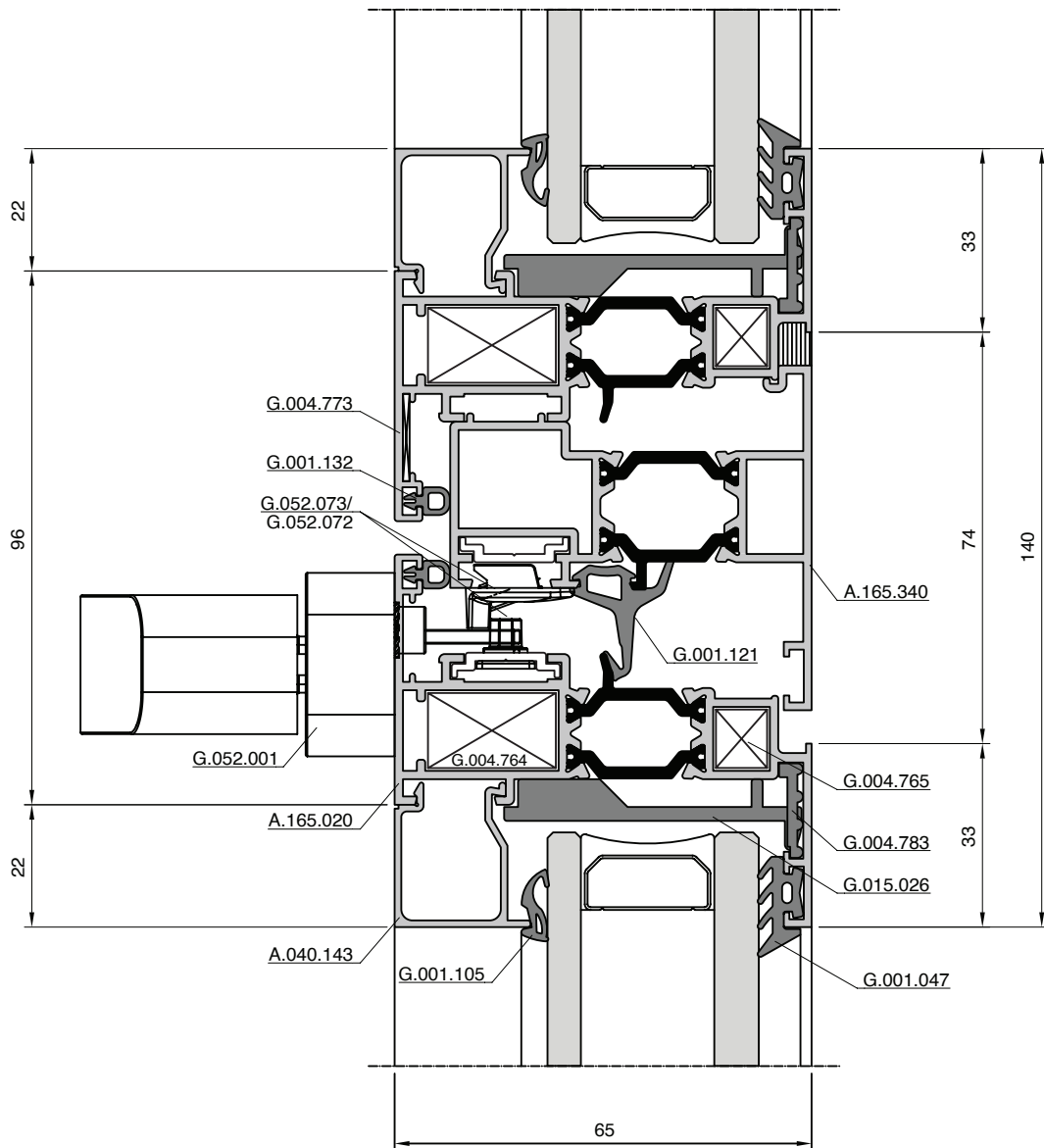
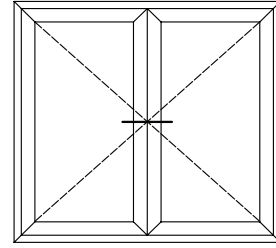
SECÇÃO L
SACADA C/ ENVIDRAÇADO FIXO
A.165



escala 3:4

SEÇÃO M JANELA DUAS FÓLHAS

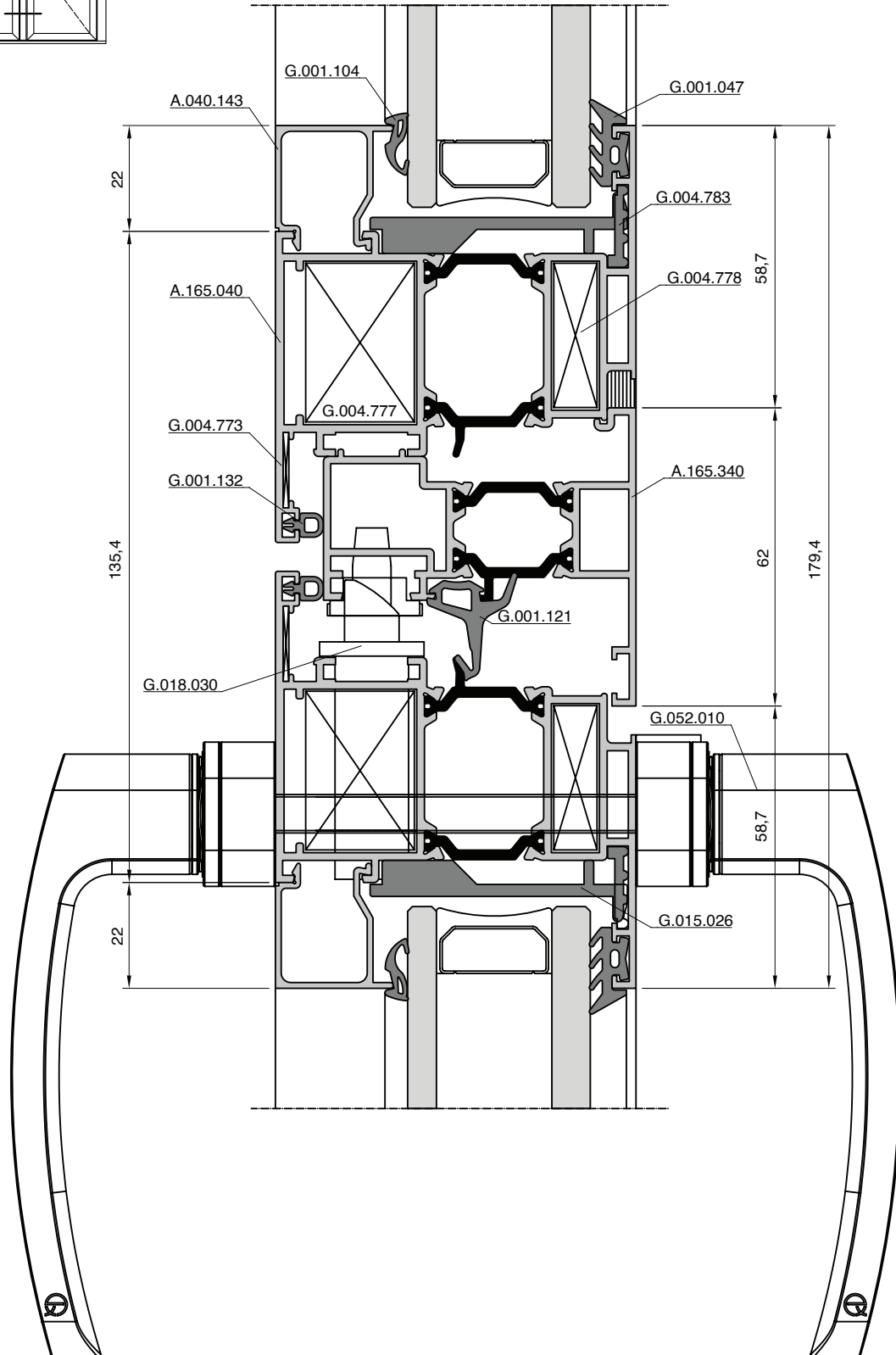
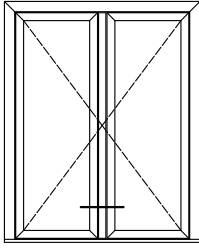
A.165



escala 3:4

SEÇÃO N PORTA DUAS FOLHAS

A.165

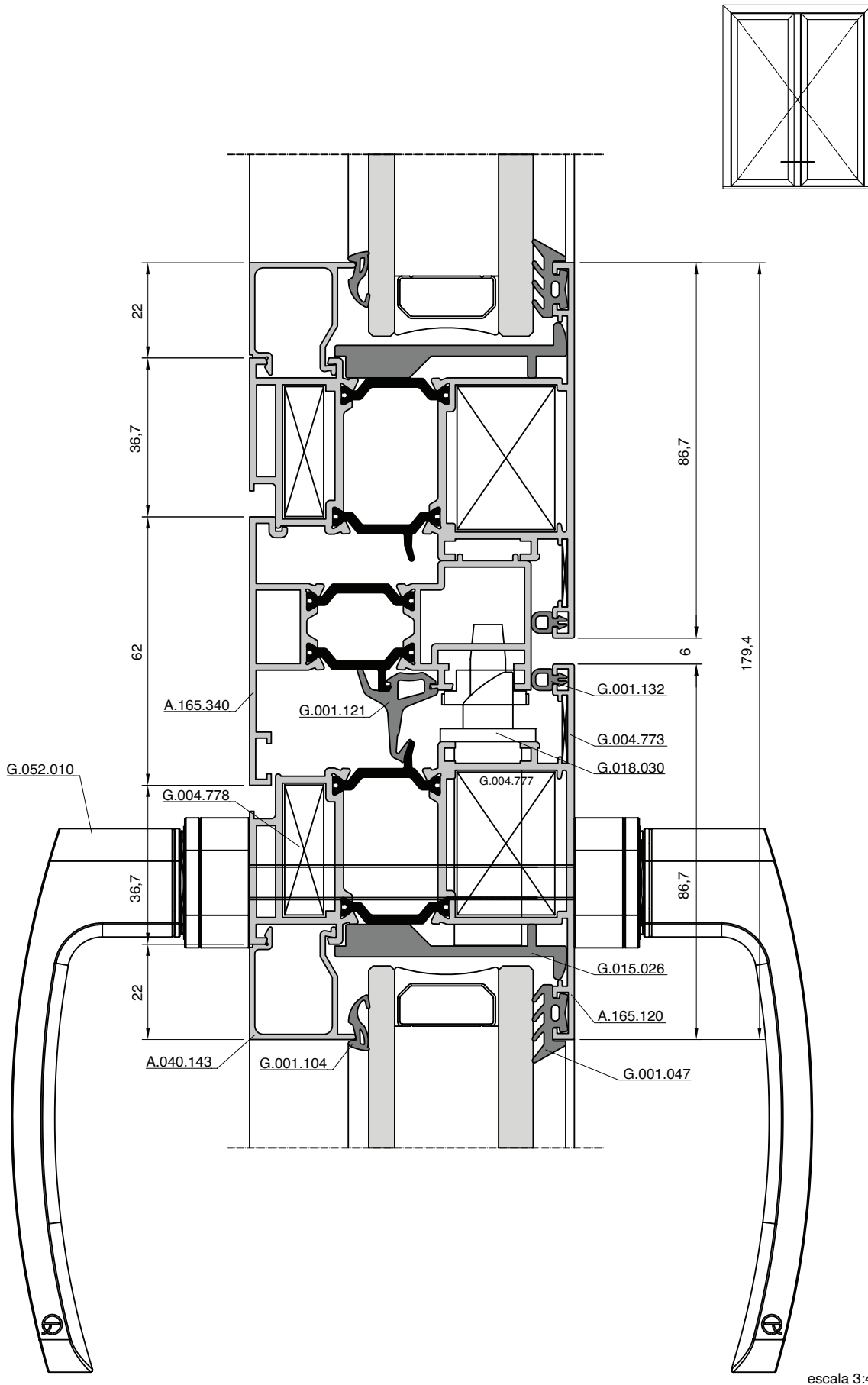


escala 3:4

SECCÃO O

PORTA DUAS FOLHAS - ABERTURA EXTERIOR

A.165



escala 3:4

Produto
6

Características Técnicas
8

Perfis
18

Seções
44

Tipologias Construtivas
66

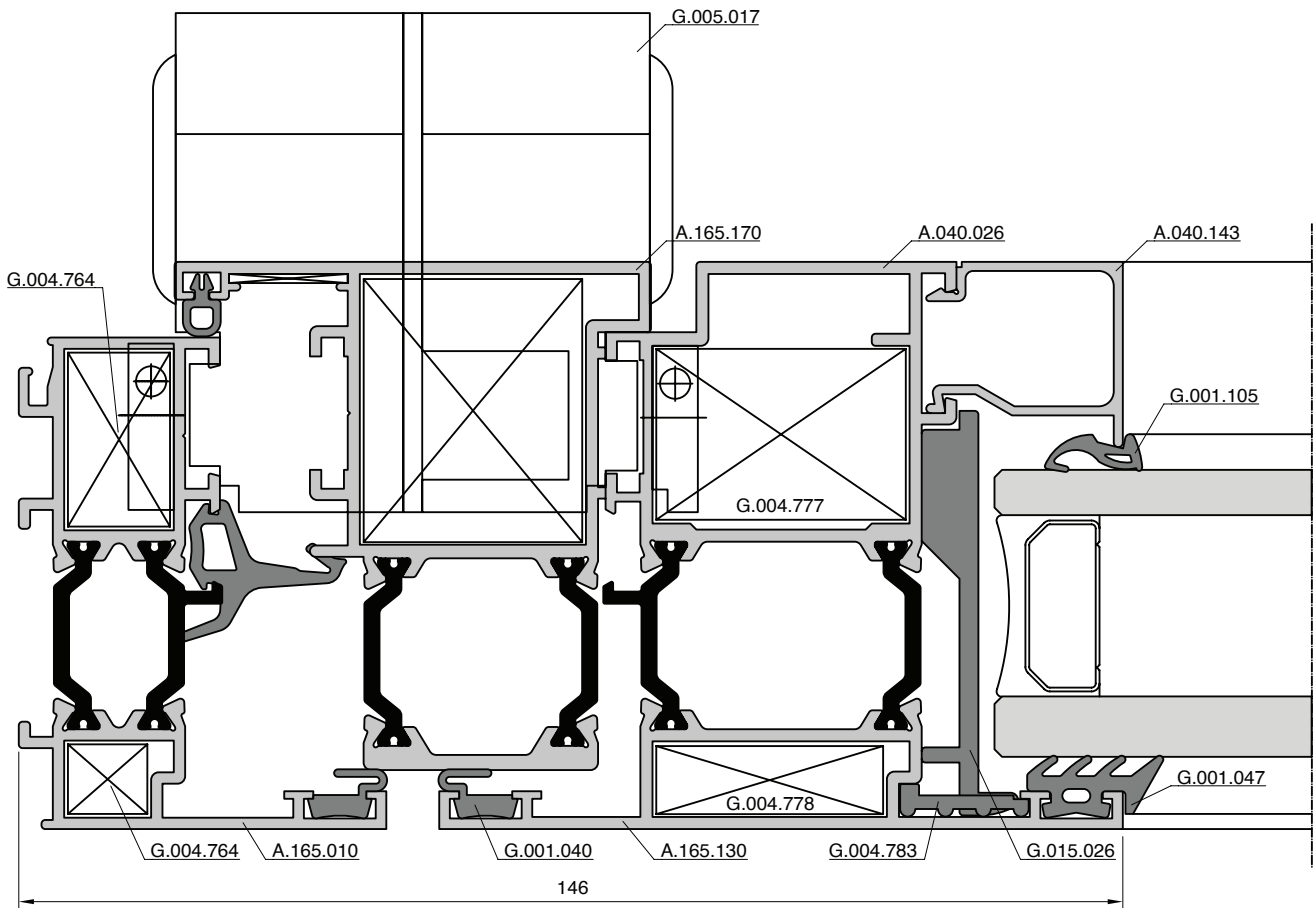
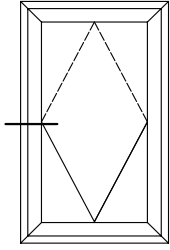
Instruções Fabrico
134

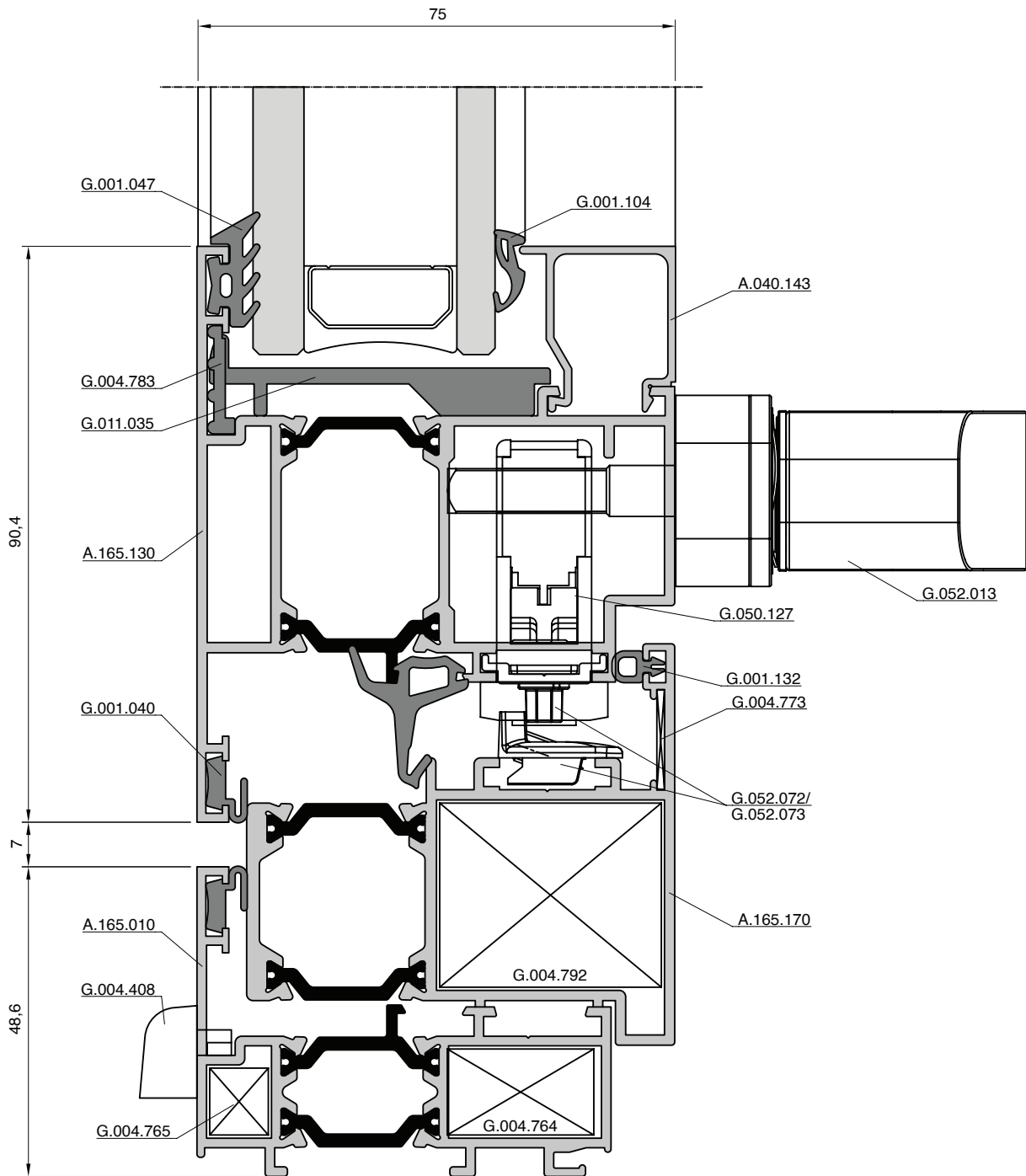
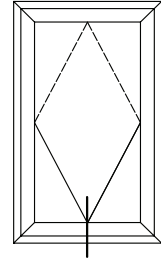
Instruções Montagem
142

Acessórios
148

SECÇÃO P PIVÔTANTE

A.165





Produto
6

Características Técnicas
8

Perfis
18

Seções
44

Tipologias Construtivas
66

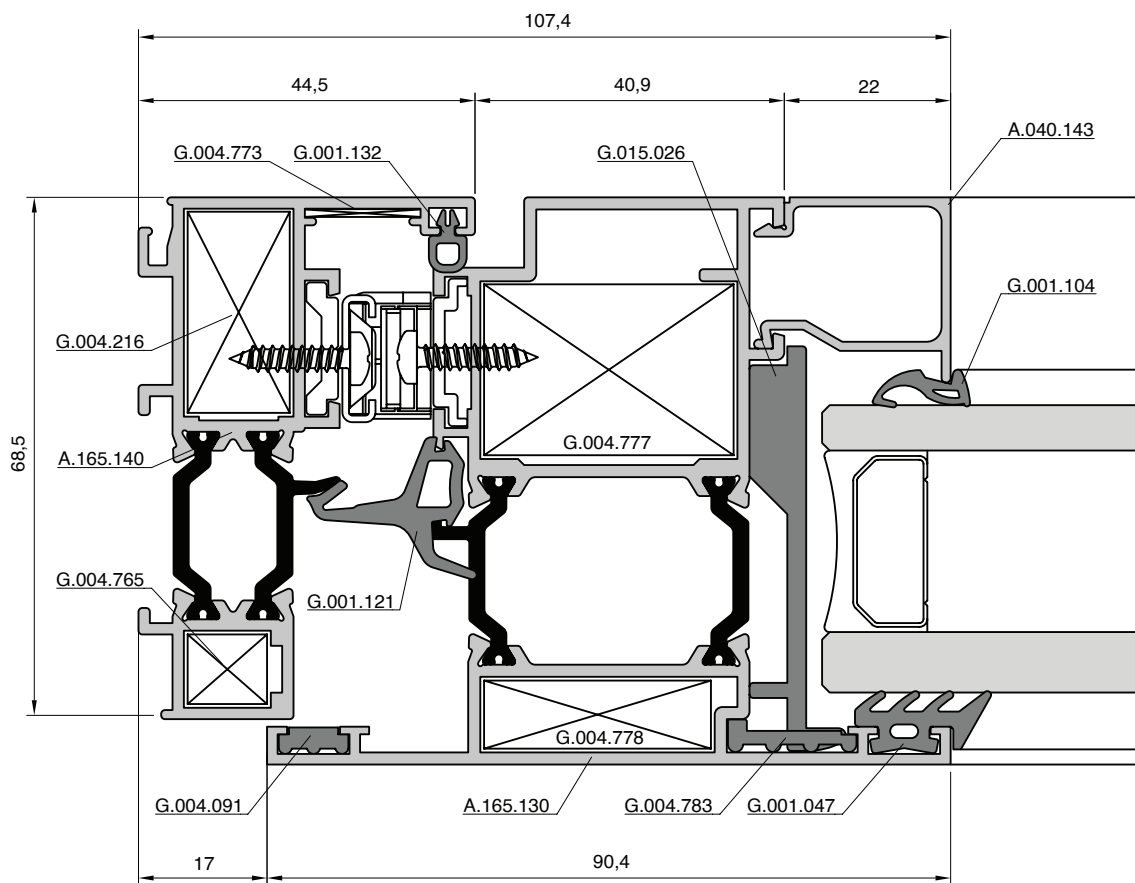
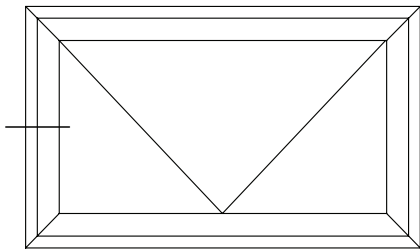
Instruções Fabrico
134

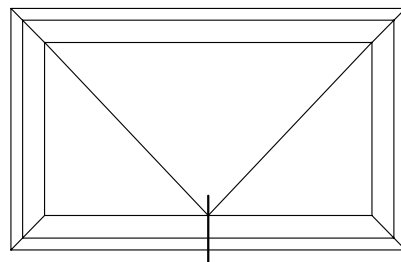
Instruções Montagem
142

Acessórios
148

SECCÃO R PROJETANTE

A.165





Produto
6

Características Técnicas
8

Perfis
18

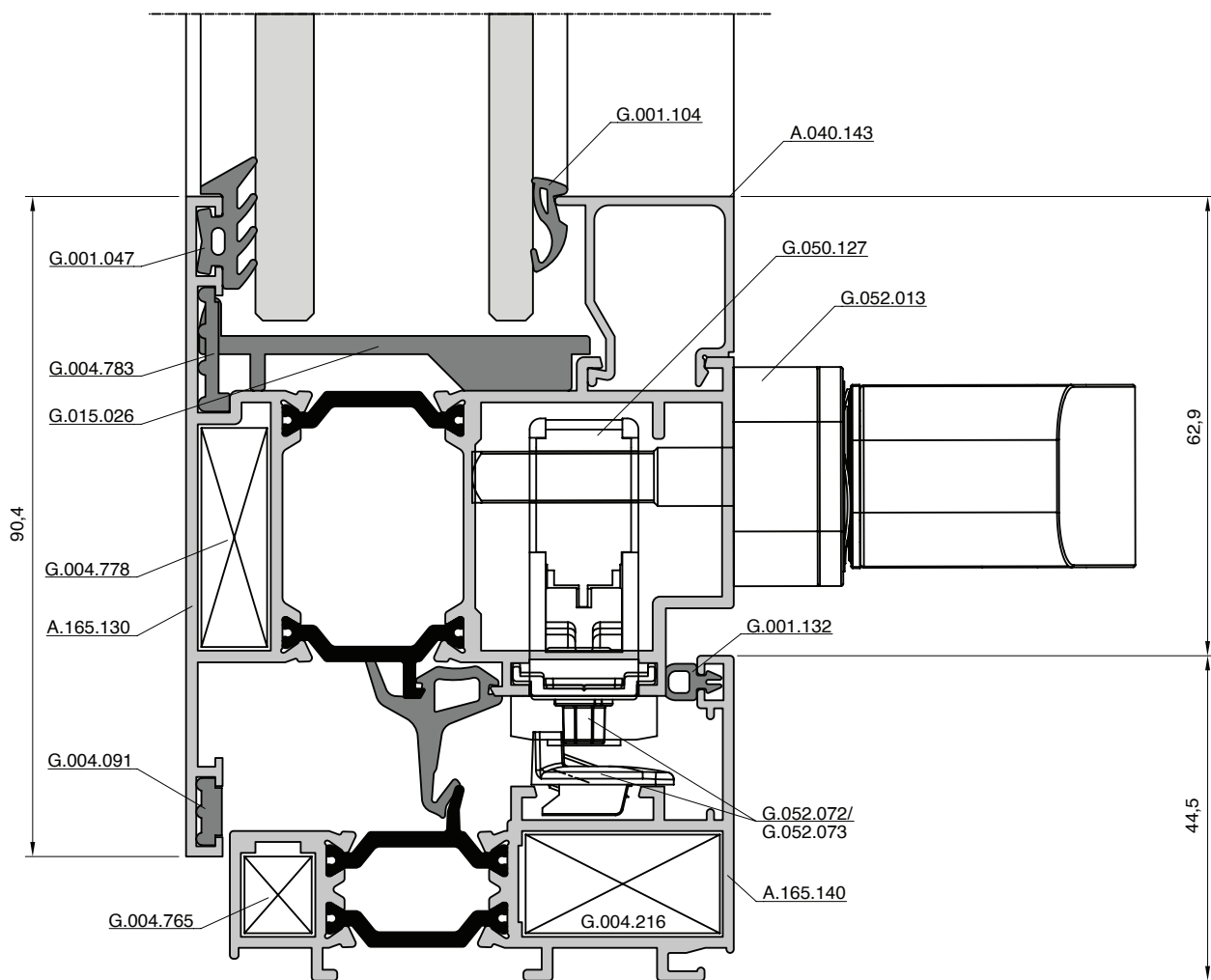
Seções
44

Tipologias Construtivas
66

Instruções Fabrico
134

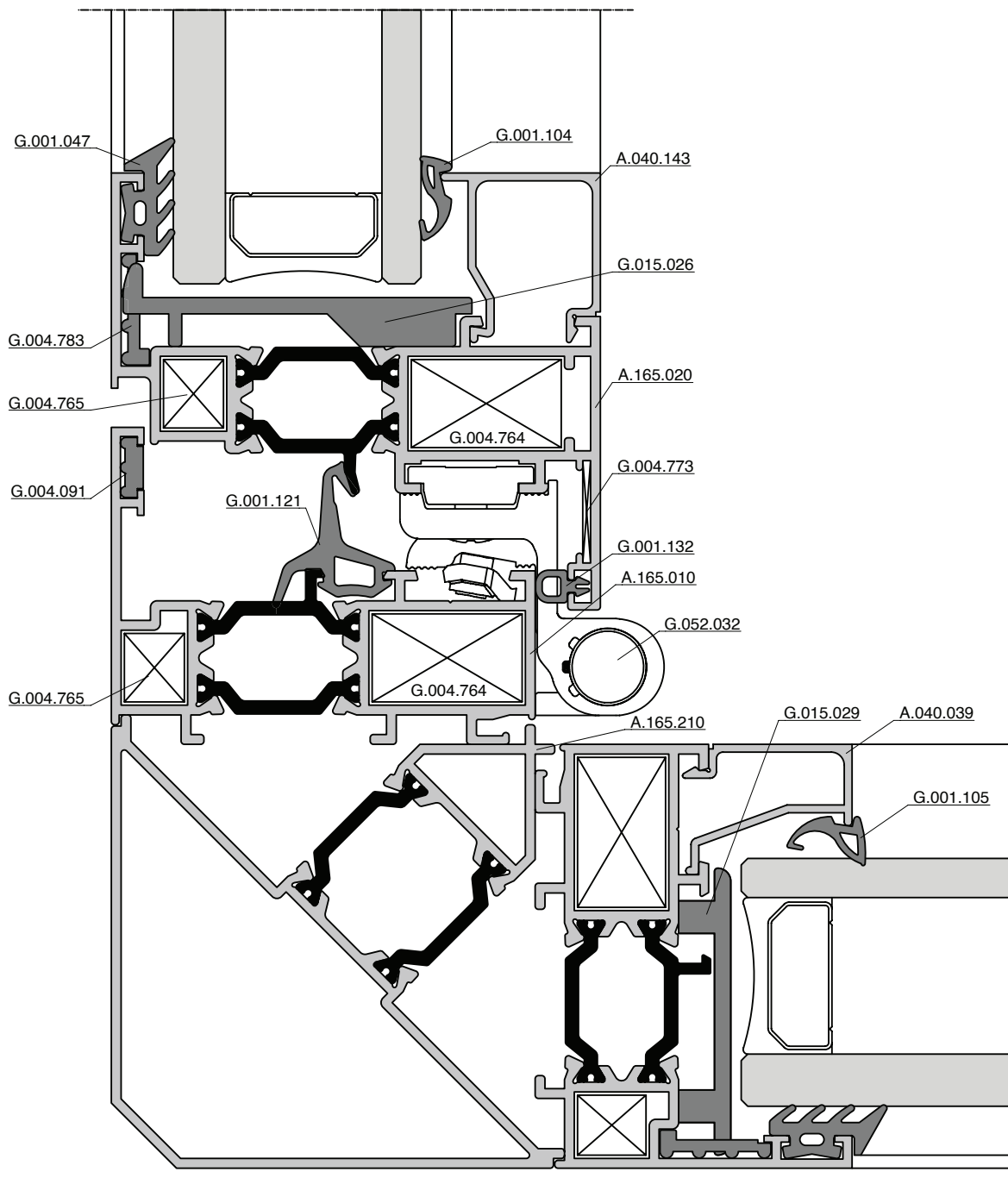
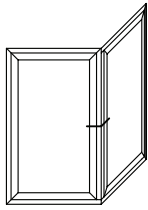
Instruções Montagem
142

Acessórios
148

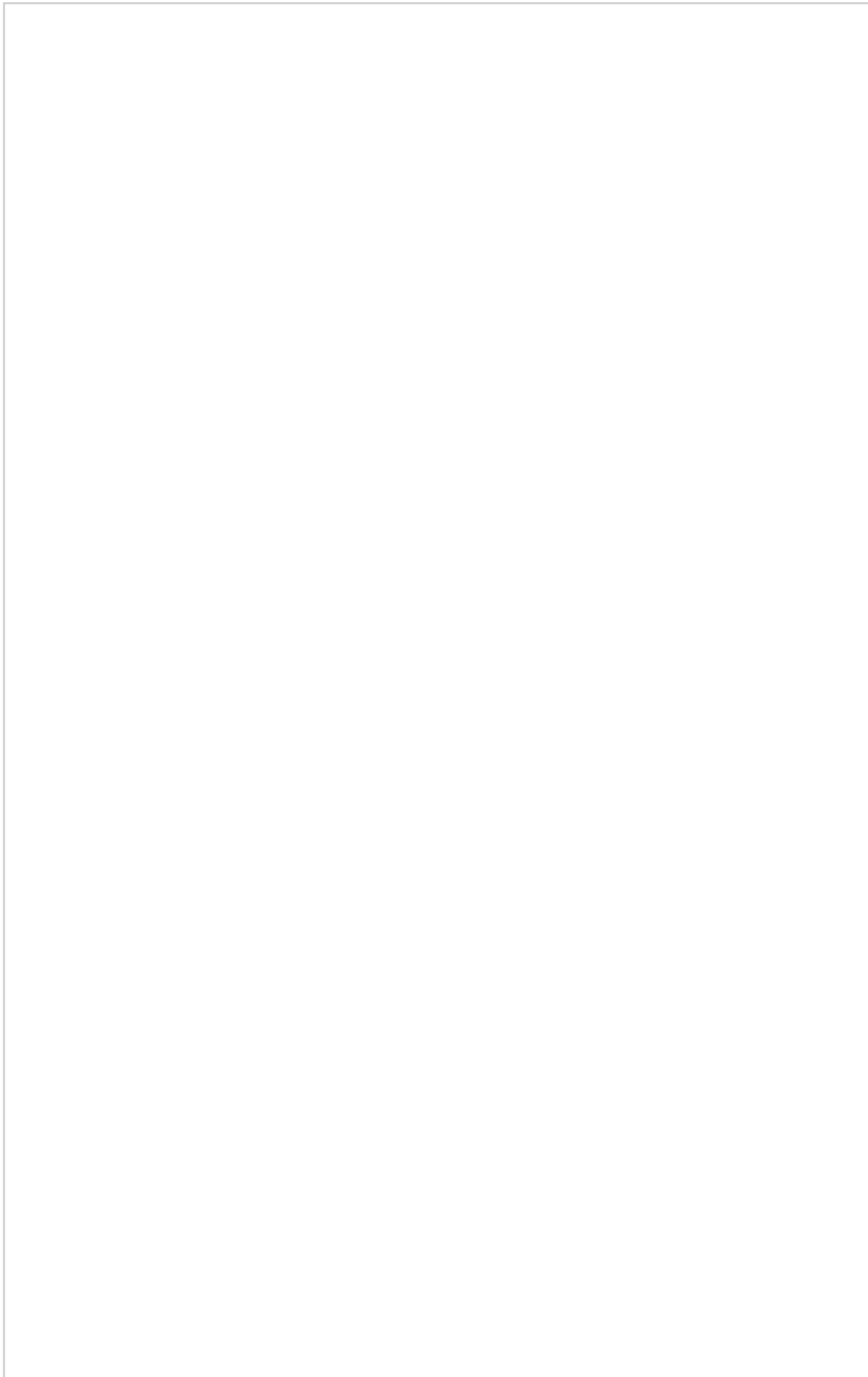


SECÇÃO T SOLUÇÃO DE CANTO

A.165



escala 1:2




Acessórios	148
Instruções Montagem	142
Instruções Fabrico	134
Tipologias Construtivas	66
Secções	44
Perfis	18
Características Técnicas	8
Produto	6

Extrusal[®]

Alumínio com perfil humano.

 **Rua do Sacobão - Aradas**
3810 - 454 Aveiro
Portugal

 **www.extrusal.pt**
tecnico.aveiro@portalex.eu
(+351) 234 378 900

