

ARQ

UIT

ETU

RA.

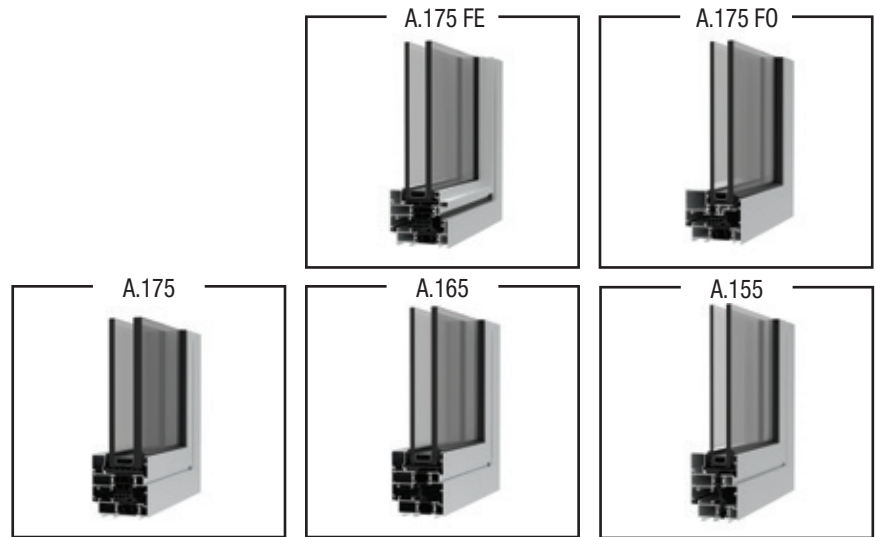
ÍNDICE

- 05 - 13** SISTEMAS DE BATENTE
- 14 - 23** SISTEMAS DE CORRER
- 24 - 25** SISTEMAS DE FACHADA
- 26 - 27** SISTEMAS DE PORTA
- 28** SISTEMAS DE PORTADA
- 29** PROTEÇÃO SOLAR
- 30 - 31** SISTEMAS DE REVESTIMENTO E OCULTAÇÃO
- 32 - 35** SISTEMAS DE GUARDAS
- 36 - 37** ESPECIFICAÇÕES TÉCNICAS
- 38 - 39** ACESSÓRIOS
- 41** DESENVOLVIMENTO SUSTENTÁVEL
- 42** SHOWROOM

CASA JA . GUARDA
ARQUITETURA: FILIPE PINA E MARIA INÊS COSTA
SISTEMAS EXTRUSAL: A.175 FO
FOTOGRAFIA: JOÃO MORGADO - FOTOGRAFIA DE ARQUITECTURA



01. SISTEMAS DE ABRIR



MORADIA 20 CARNAXIDE
ARQUITETURA: HUMBERTO CONDE, ARQ.
INSTALADOR: JAMPORLÚ - ALUMÍNIOS E ESTRUTURAS METÁLICAS, LDA.
SISTEMAS EXTRUSAL: A.175 FO



A.175 FE

SISTEMA DE BATENTE
COM RUTURA TÉRMICA

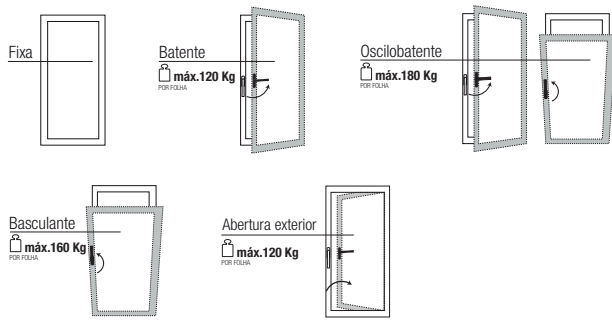
Um compromisso entre a inovação, a funcionalidade e a estética.

Design revivalista que combina o minimalismo com a estética clássica da caixilharia de ferro.



↑	Altura máxima l folha	2600 mm
←	Largura máxima l folha	1700 mm
📦	Peso máximo l folha	180 kg (c/ oscilobatente oculto)
📏	Enchimento máximo	42 mm
🏠	Aplicação	Construção nova / Reabilitação

TIPOLOGIAS CONSTRUTIVAS



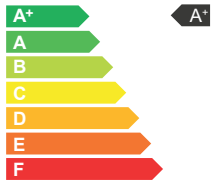
DESEMPENHOS

DESEMPENHO TÉRMICO U_w

$U_w = 1.3W/m^2K^{-1}$

Dimensão: 1200 mm x 2200 mm
Vidro $U_g=0,9W/m^2K^{-1}$

CLASS +



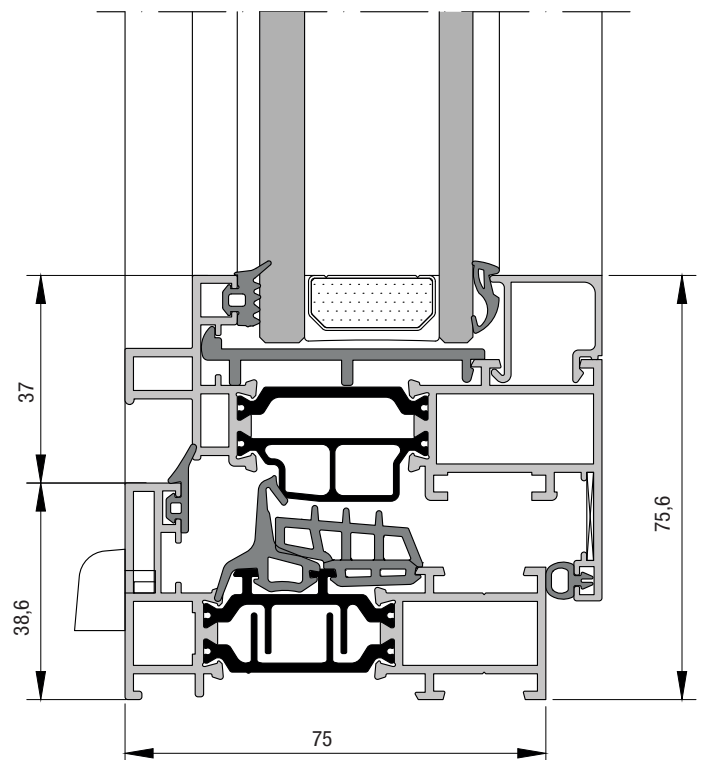
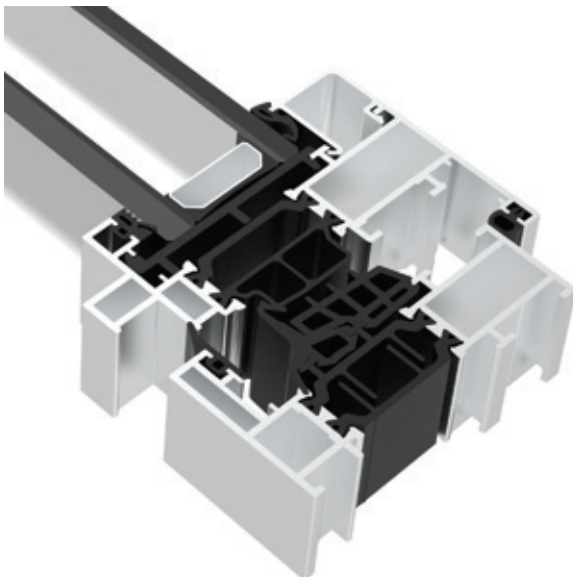
Janela 2 Folhas
1200 mm x 2200 mm
Vidro $U_g=0,9W/m^2K^{-1}$

ENSAIO DO TIPO INICIAL

PERMEABILIDADE AO AR (pressão máx. ensaio / EN 12207)	Classe 4
ESTANQUIDADE À ÁGUA (EN 12208)	Classe E900
RESISTÊNCIA À AÇÃO DO VENTO (EN 12210)	Classe C4

Dimensão: 1600 mm x 2000 mm.
Janela duas folhas: oscilobatente e batente.

DESEMPENHO ACÚSTICO
 $R_w = 38dB$



A.175 FO

SISTEMA DE BATENTE FOLHA OCULTA
COM RUTURA TÉRMICA



Excelentes desempenhos térmicos Vistas de alumínio reduzidas

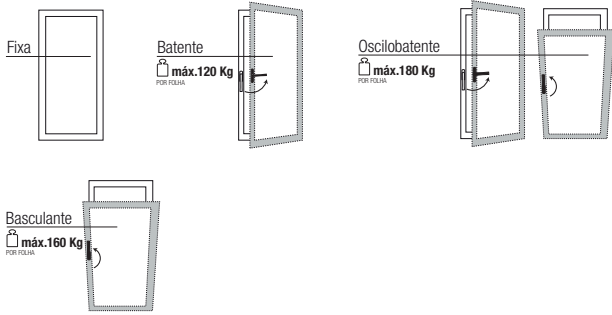
Ocultação da vista da folha pelo exterior.

	Altura máxima l folha	2600 mm
	Largura máxima l folha	1700 mm
	Peso máximo l folha	180 kg (c/ oscilobatente oculto)
	Enchimento	32 mm / 34 mm
	Aplicação	Construção nova / Reabilitação



MORADIA 20 CARNAXIDE
ARQUITETURA: HUMBERTO CONDE, ARQ.
INSTALADOR: JAMPORLÚ - ALUMÍNIOS E ESTRUTURAS METÁLICAS, LDA.
SISTEMAS EXTRUSAL: A.175 FO

TIPOLOGIAS CONSTRUTIVAS



DESEMPENHOS

DESEMPENHO TÉRMICO Uw

Uw = 1.2W/m²K⁻¹

Dimensão: 1400 mm x 2700 mm
Vidro Ug=0,9W/m²K⁻¹

CLASS⁺



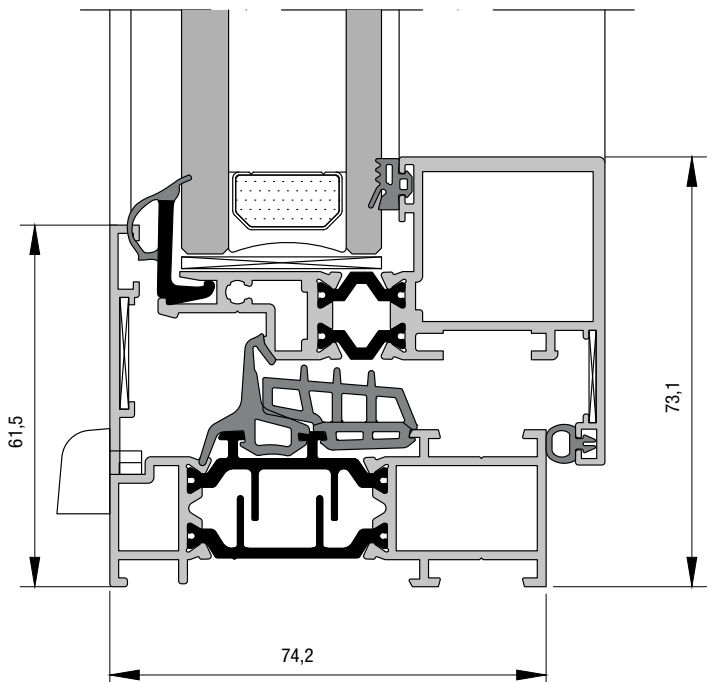
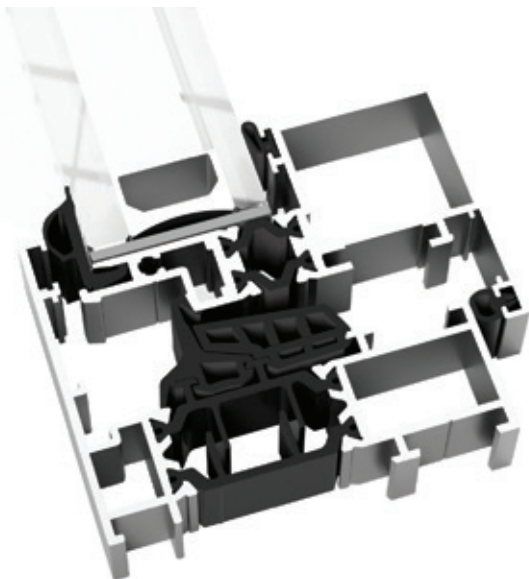
Janela 2 Folhas
1400 mm x 2700 mm
Vidro Ug=1,0W/m²K⁻¹

ENSAIO DO TIPO INICIAL

PERMEABILIDADE AO AR (pressão máx. ensaio / EN 12207)	Classe 4
ESTANQUIDADE À ÁGUA (EN 12208)	Classe E750
RESISTÊNCIA À AÇÃO DO VENTO (EN 12210)	Classe B4

Dimensão: 1600 mm x 2000 mm.
Sacada duas folhas: oscilobatente e batente.

DESEMPENHO ACÚSTICO
Rw = 41dB



A.175

BIM

DWG

SISTEMA DE BATENTE
COM RUTURA TÉRMICA

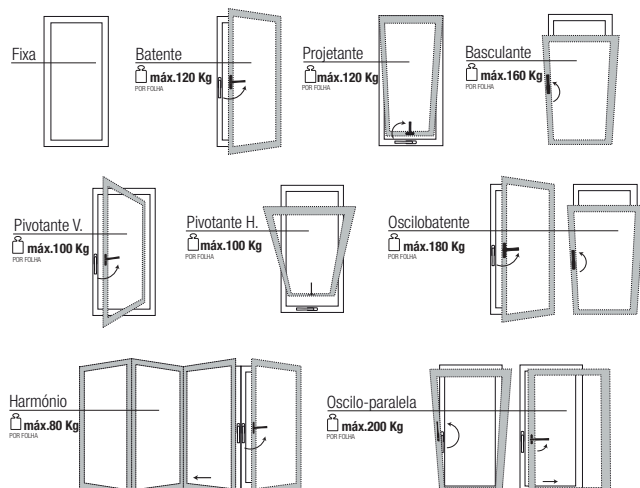
**Solução com altos desempenhos
térmicos e acústicos.**

Opção de perfis de linhas direitas ou perfis curvos.



	Altura máxima folha	2600 mm
	Largura máxima folha	1700 mm
	Peso máximo folha	200 kg
	Enchimento	38 mm a 54 mm
	Aplicação	Construção nova / Reabilitação

TIPOLOGIAS CONSTRUTIVAS



DESEMPENHOS

DESEMPENHO TÉRMICO

Uw = 1.3W/m²K⁻¹

Dimensão: 1400 mm x 2700 mm
Vidro Ug=0,9W/m²K⁻¹

CLASS⁺



Janela 2 Folhas
1400 mm x 2700 mm
Vidro Ug=1,0 W/m²K⁻¹

ENSAIO DO TIPO INICIAL

PERMEABILIDADE AO AR
(pressão máx. ensaio / EN 12207)

Classe 4

ESTANQUIDADE À ÁGUA
(EN 12208)

Classe E1350

RESISTÊNCIA À AÇÃO DO VENTO
(EN 12210)

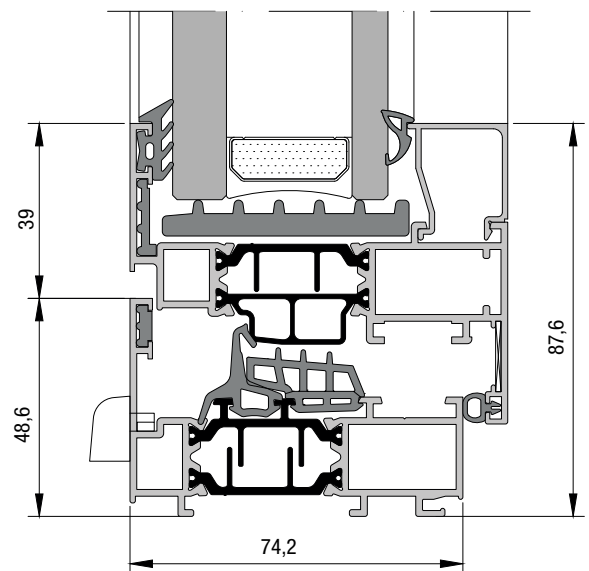
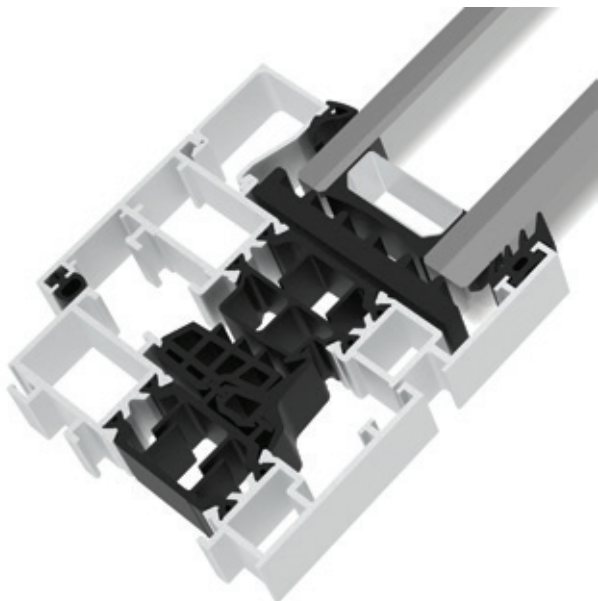
Classe C5

Dimensão: 1600 mm x 2000 mm.
Janela duas folhas: oscilobatente e batente.

DESEMPENHO ACÚSTICO

Rw = 39dB


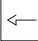



MORADIA MR
ARQUITETURA: AGUIAR MAIA ARQUITECTOS
INSTALADOR : PROJETO BRA
SISTEMAS EXTRUSAL: A.175 FO

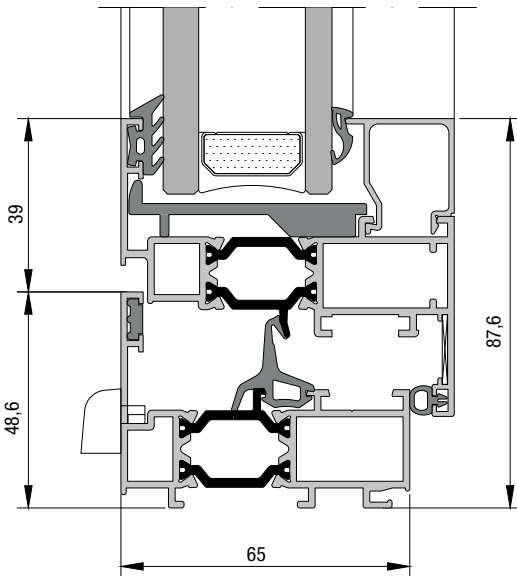


A.165

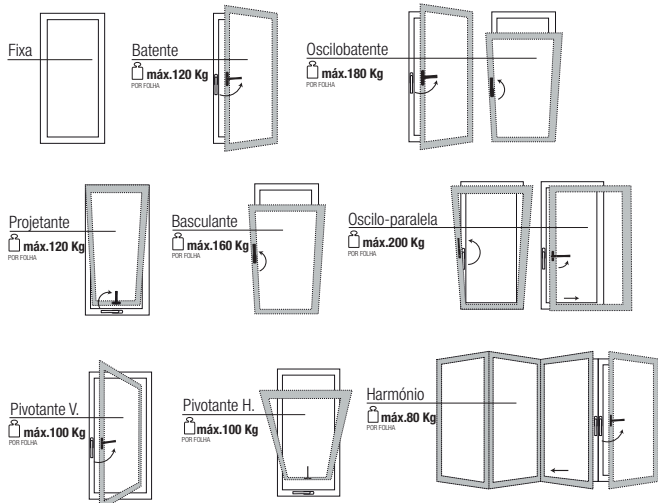
DWG

SISTEMA DE BATENTE COM RUTURA TÉRMICA

	Altura máxima l folha	2600 mm
	Largura máxima l folha	1700 mm
	Peso máximo l folha	200 kg
	Enchimento	30 mm a 46 mm
	Aplicação	Construção nova / Reabilitação



TIPOLOGIAS CONSTRUTIVAS



DESEMPENHOS

DESEMPENHO TÉRMICO Uw

Uw = 1.5W/m²K⁻¹

Dimensão: 1400 mm x 2700 mm
Vidro Ug=0,9W/m²K⁻¹

ENSAIO DO TIPO INICIAL

PERMEABILIDADE AO AR
(pressão máx. ensaio / EN 12207)

Classe 4

ESTANQUIDADE À ÁGUA
(EN 12208)

Classe E1350

RESISTÊNCIA À AÇÃO DO VENTO
(EN 12210)

Classe B5

Dimensão: 1600 mm x 2000 mm.
Janela duas folhas: oscilobatente e batente.

CLASS⁺








Janela 2 Folhas
1400 mm x 2700 mm
Vidro Ug=1,0 W/m²K⁻¹

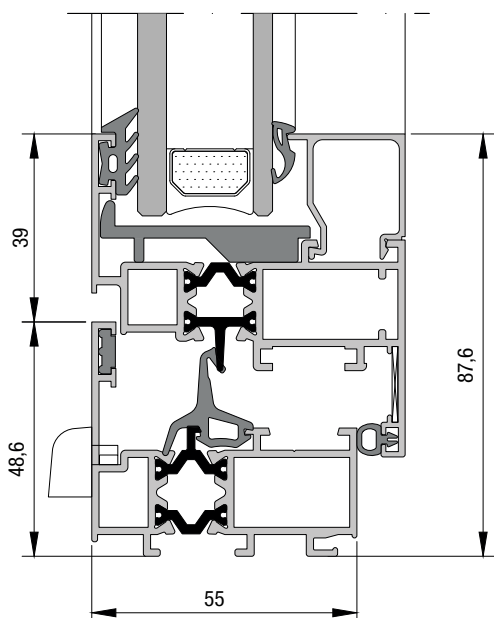
DESEMPENHO ACÚSTICO
Rw = 38dB

A.155

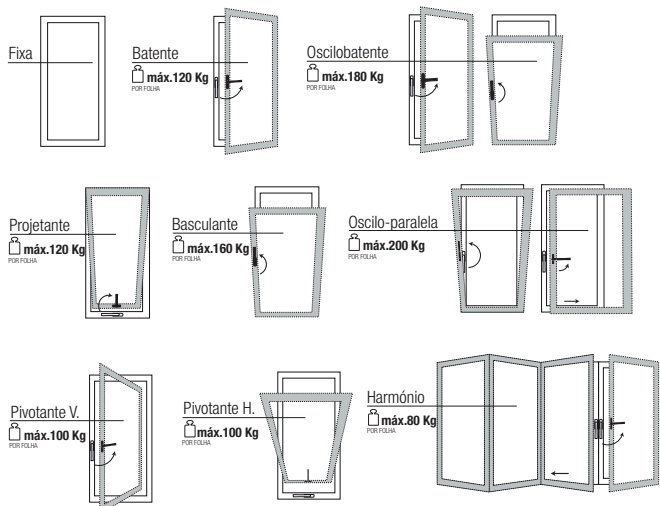
DWG

SISTEMA DE BATENTE COM RUTURA TÉRMICA

	Altura máxima l folha	2600 mm
	Largura máxima l folha	1700 mm
	Peso máximo l folha	200 kg
	Enchimento	20 mm a 36 mm
	Aplicação	Construção nova / Reabilitação



TIPOLOGIAS CONSTRUTIVAS



DESEMPENHOS

DESEMPENHO TÉRMICO Uw

Uw = 1.6W/m²K⁻¹

Dimensão: 1400 mm x 2700 mm
Vidro Ug=0,9W/m²K⁻¹

CLASS⁺



Janela 2 Folhas
1400 mm x 2700 mm
Vidro Ug=1,0 W/m²K⁻¹

ENSAIO DO TIPO INICIAL

PERMEABILIDADE AO AR
(pressão máx. ensaio / EN 12207) **Classe 4**

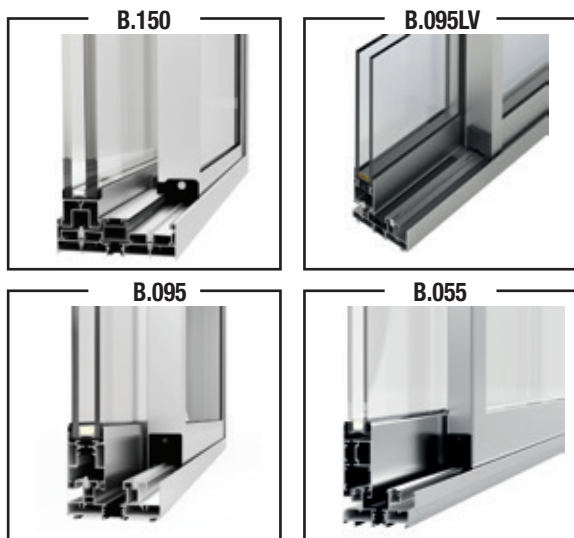
ESTANQUIDADE À ÁGUA
(EN 12208) **Classe E1350**

RESISTÊNCIA À AÇÃO DO VENTO
(EN 12210) **Classe B5**

Dimensão: 1600 mm x 2000 mm.
Janela duas folhas: oscilobatente e batente.

DESEMPENHO ACÚSTICO
Rw = 38dB

02. SISTEMAS DE CORRER



Conforto e usabilidade

Os sistemas de correr Extrusal respondem às mais variadas exigências arquitetônicas contemporâneas.

As vistas desimpedidas, os elevados desempenhos térmicos, o conforto proporcionado pelo fácil manuseamento de folhas (independentemente da sua envergadura), a elegância dos cremones e manetes, a segurança e robustez foram introduzidos naturalmente e imperativamente.





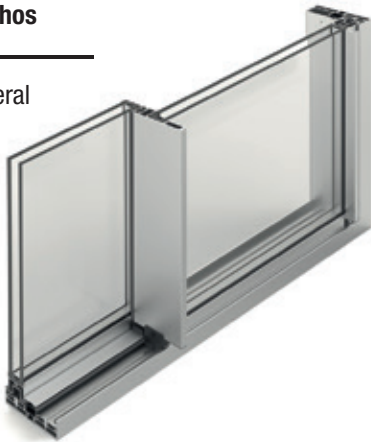
B.150

SISTEMA DE CORRER MINIMALISTA
COM RUTURA TÉRMICA



Fechos

Lateral



- Vista do perfil central: 15 mm;
- Fecho exclusivo e minimalista;
- Fecho multiponto
- Opção de fecho duplo que admite fechadura.

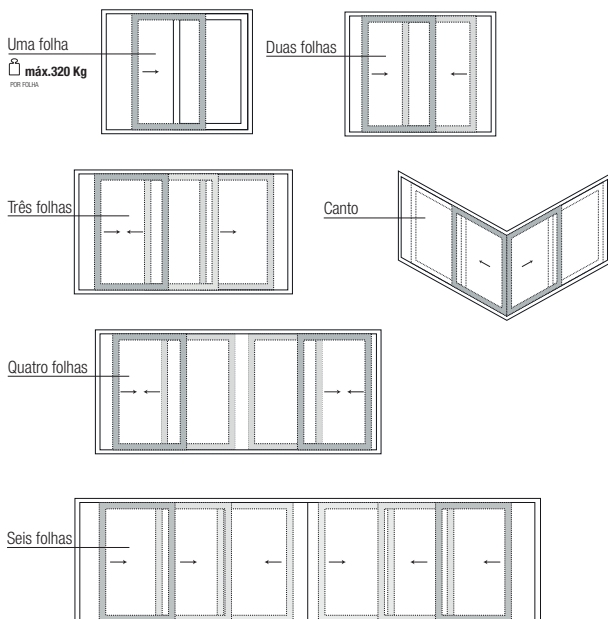
Central



- Vista do perfil central: 15 mm;
- Fecho exclusivo e minimalista;
- Fecho multiponto
- Possibilidade de ocultação das folhas nas ombreiras.



TIPOLOGIAS CONSTRUTIVAS



DESEMPENHOS

DESEMPENHO TÉRMICO U_w

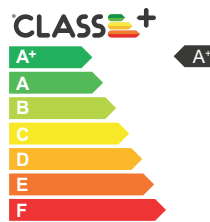
$U_w = 1.3W/m^2K^{-1}$

Dimensão: 6000 mm x 3000 mm
Vidro $U_g = 1,0W/m^2K^{-1}$

ENSAIO DO TIPO INICIAL

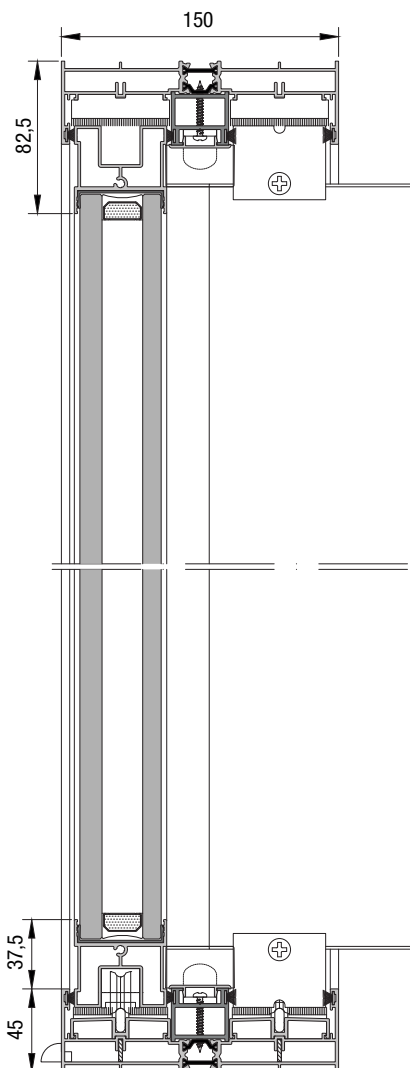
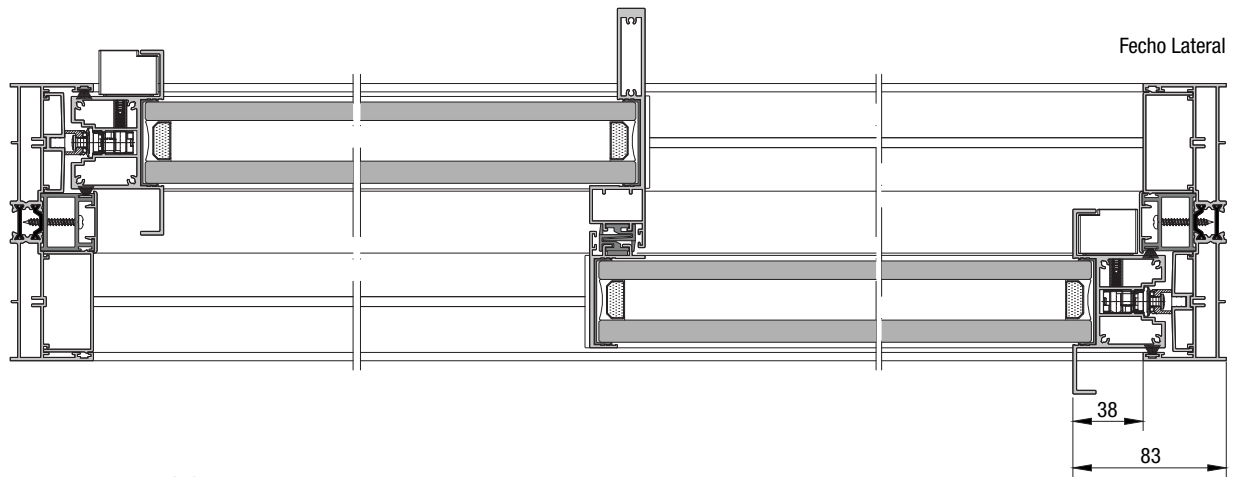
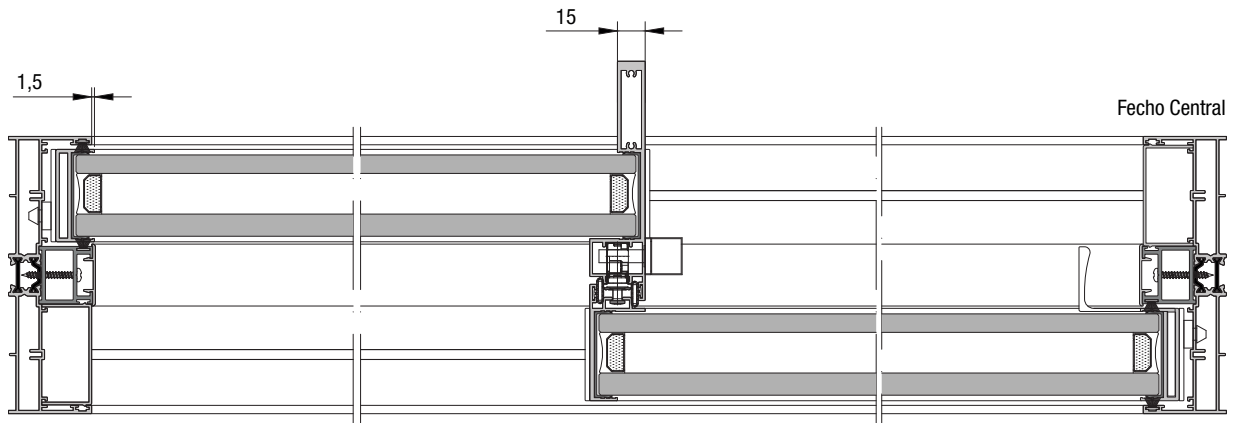
PERMEABILIDADE AO AR (pressão máx. ensaio / EN 12207)	Classe 4
ESTANQUIDADE À ÁGUA (EN 12208)	Classe 7A
RESISTÊNCIA À AÇÃO DO VENTO (EN 12210)	Classe C3

Dimensão: 3600 mm x 2200 mm.
Janela composta por 2 folhas de correr.



Janela 2 Folhas
3600 mm x 2000 mm
Vidro $U_g = 1,0W/m^2K^{-1}$

DESEMPENHO ACÚSTICO
 $R_w = 36dB$



↑	Altura máxima folha	3000 mm
←	Largura máxima folha	3000 mm
📦	Peso máximo folha	320 kg
📏	Enchimento	30 mm ou 44 mm
🏠	Aplicação	Construção nova / Reabilitação



BRONZE - SEAFOOD & LOUNGE BAR - ÍLHAVO
ARQUITETURA: RÓMULO NETO ARQUITECTURA
SISTEMAS EXTRUSAL: B.150; F.100 SAFEGLASS





B.095LV

BIM

DWG

SISTEMA DE CORRER
COM RUTURA TÉRMICA

A robustez aliada à estética

Um sistema de correr discreto
para envidraçados pouco discretos.

DESEMPENHOS

DESEMPENHO TÉRMICO U_w

$U_w = 1.4W/m^2K^{-1}$

Dimensão: 6000 mm x 3000 mm
Vidro $U_g = 1,0W/m^2K^{-1}$

CLASS+⁺



A+

Janela 2 Folhas
3600 mm x 2200 mm
Vidro $U_g = 1,1 W/m^2K^{-1}$

ENSAIO DO TIPO INICIAL

PERMEABILIDADE AO AR
(pressão máx. ensaio / EN 12207) Classe 4

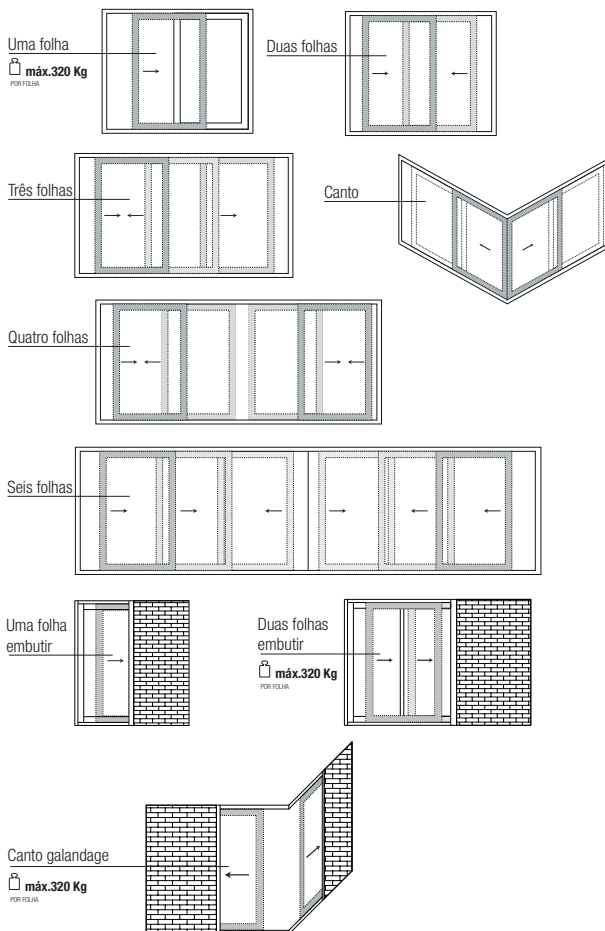
ESTANQUIDADE À ÁGUA
(EN 12208) Classe 7A

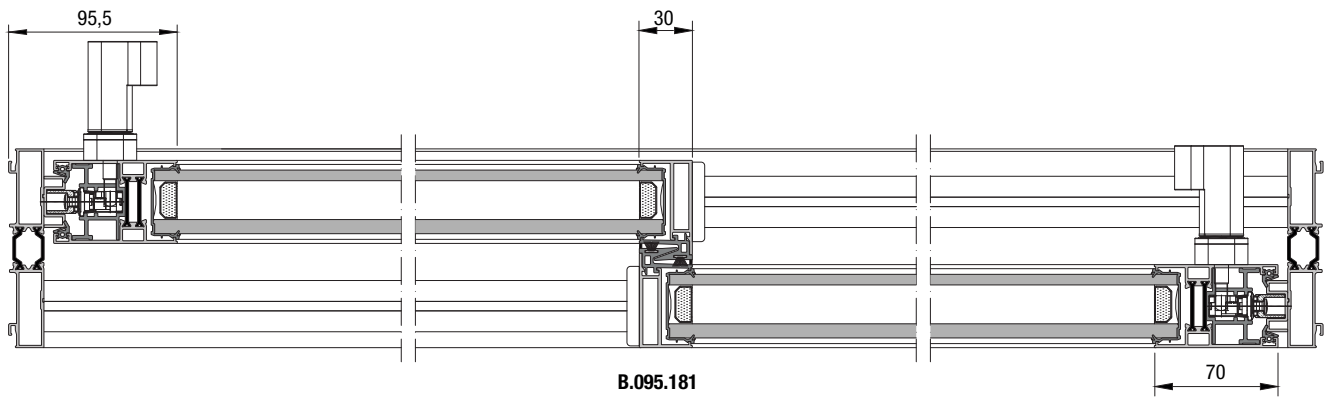
RESISTÊNCIA À AÇÃO DO VENTO
(EN 12210) Classe B1

Dimensão: 3600 mm x 2200 mm.
Janela composta por 2 folhas de correr.

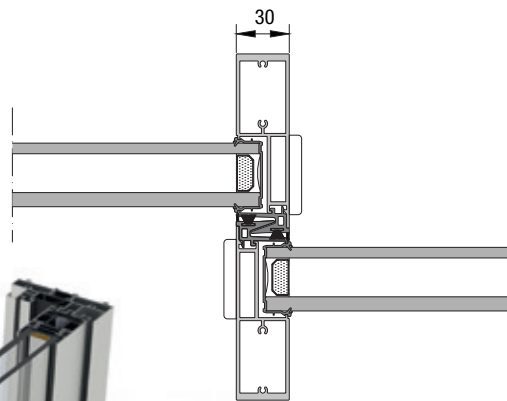
DESEMPENHO ACÚSTICO
 $R_w = 37dB$

TIPOLOGIAS CONSTRUTIVAS

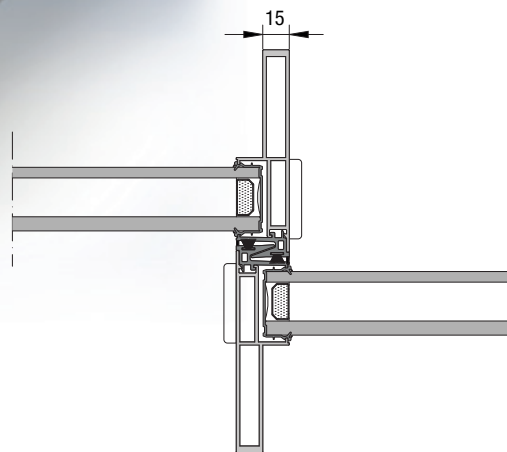
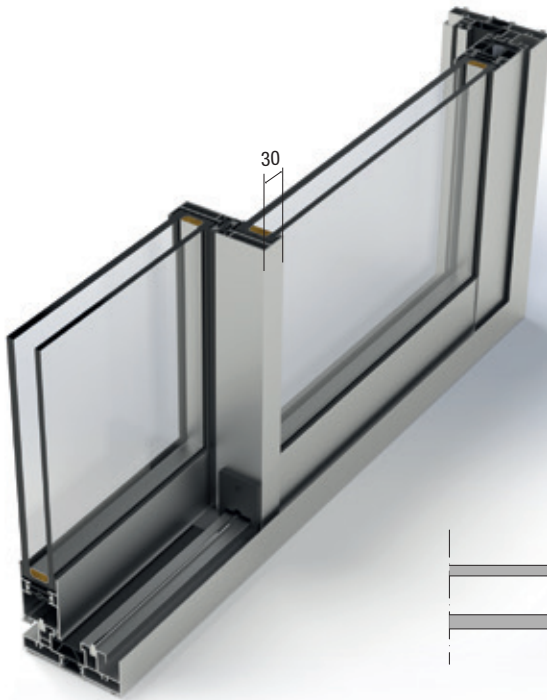




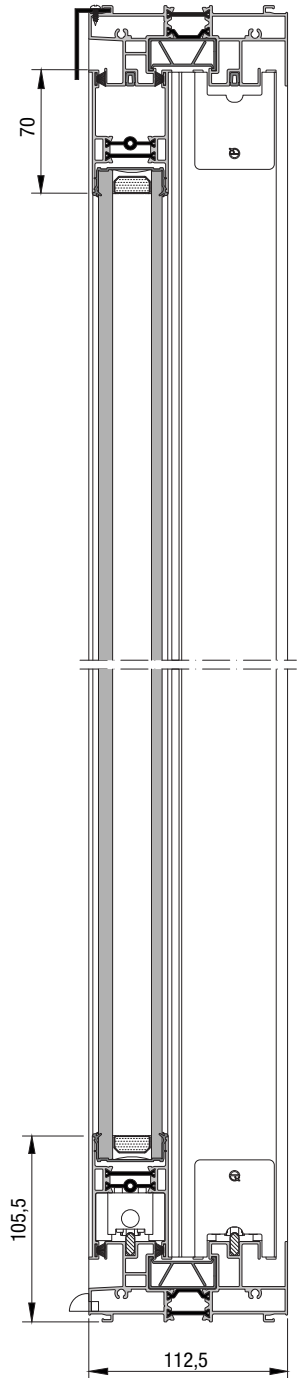
B.095.181



B.095.191



B.095.221








	Altura máxima l folha	3000 mm
	Largura máxima l folha	3000 mm
	Peso máximo l folha	320 kg
	Enchimento	28 mm / 30 mm / 32 mm 34 mm / 36 mm
	Aplicação	Construção nova / Reabilitação

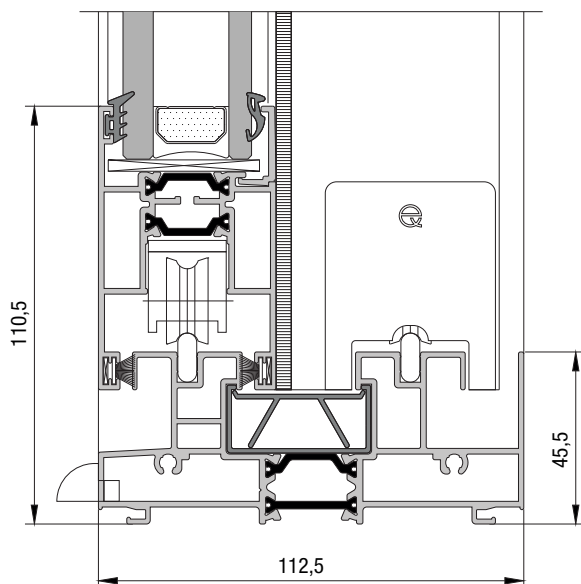
B.095

SISTEMA DE CORRER
COM RUTURA TÉRMICA

BIM

DWG

	Altura máxima l folha	3000 mm
	Largura máxima l folha	3000 mm
	Peso máximo l folha	400 kg (elevável)
	Enchimento	28 mm / 30 mm / 32 mm / 34 mm
	Aplicação	Construção nova / Reabilitação



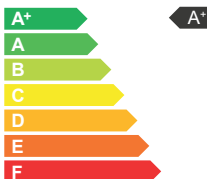
DESEMPENHOS

DESEMPENHO TÉRMICO U_w

$U_w = 1.5W/m^2K^{-1}$

Dimensão: 6000 mm x 3000 mm
Vidro $U_g = 1,0W/m^2K^{-1}$

CLASS  +



Janela 2 Folhas
3600 mm x 2200 mm
Vidro $U_g = 1,0W/m^2K^{-1}$

ENSAIO DO TIPO INICIAL

PERMEABILIDADE AO AR
(pressão máx. ensaio / EN 12207) Classe 4

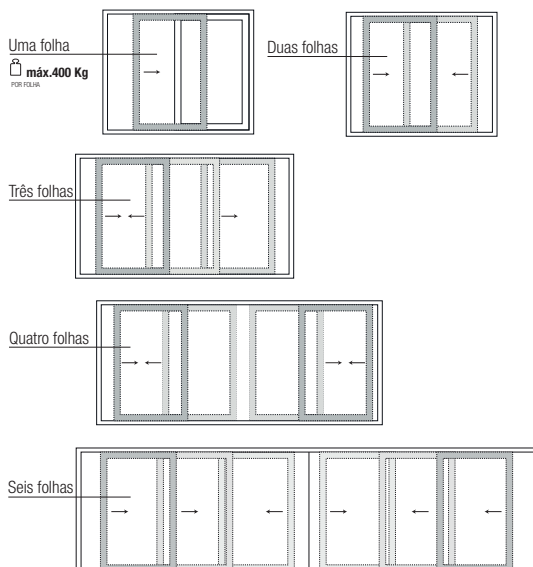
ESTANQUIDADE À ÁGUA
(EN 12208) Classe 7A

RESISTÊNCIA À AÇÃO DO VENTO
(EN 12210) Classe B2

Dimensão: 3600 mm x 2200 mm.
Janela duas folhas.

DESEMPENHO ACÚSTICO
 $R_w = 31dB$

TIPOLOGIAS CONSTRUTIVAS

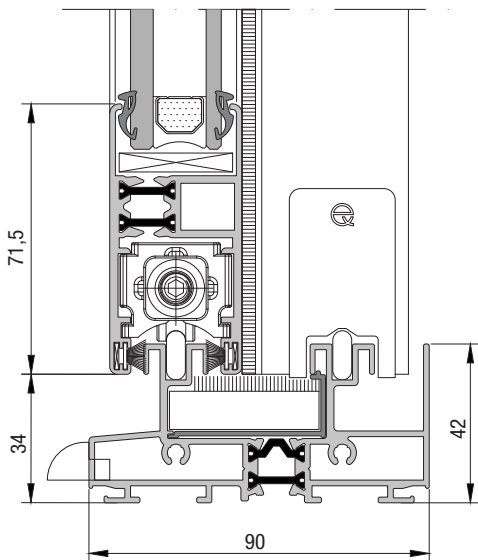


B.055

SISTEMA DE CORRER
COM RUTURA TÉRMICA



	Altura máxima l folha	2500 mm
	Largura máxima l folha	2000 mm
	Peso máximo l folha	140 kg
	Enchimento	22 mm / 24 mm / 26 mm
	Aplicação	Construção nova / Reabilitação

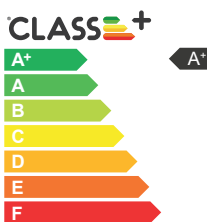


DESEMPENHOS

DESEMPENHO TÉRMICO Uw

Uw = 1.7W/m²K⁻¹

Dimensão: 4000 mm x 2500 mm
Vidro Ug=1,0W/m²K⁻¹



Janela 2 Folhas
1800 mm x 2200 mm
Vidro Ug=1,0 W/m²K⁻¹

ENSAIO DO TIPO INICIAL

PERMEABILIDADE AO AR
(pressão máx. ensaio / EN 12207) **Classe 4**

ESTANQUIDADE À ÁGUA
(EN 12208) **Classe 7A**

RESISTÊNCIA À AÇÃO DO VENTO
(EN 12210) **Classe B3**

Dimensão: 4500 mm x 2400 mm.
Janela três folhas.

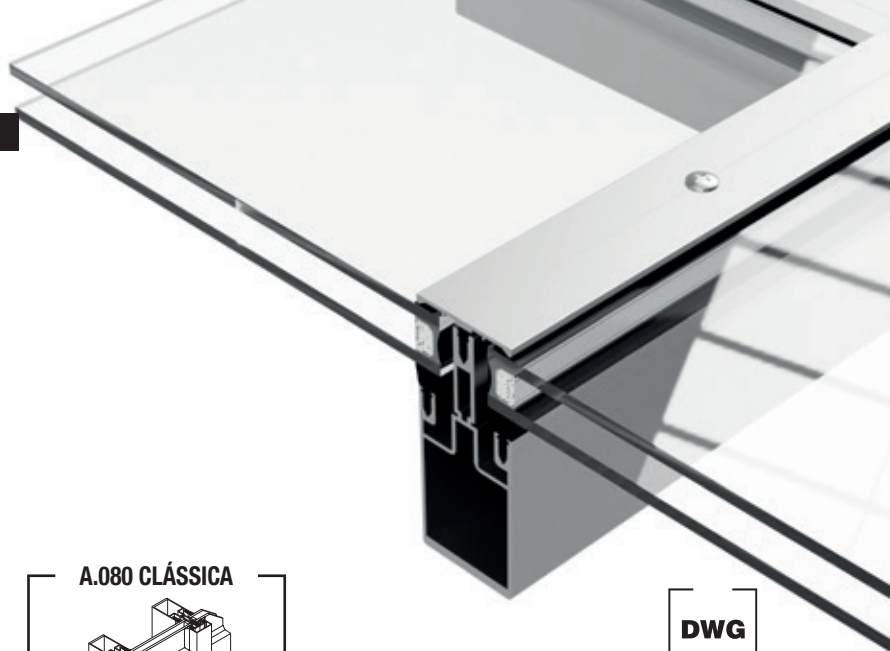
DESEMPENHO ACÚSTICO
Rw = 30dB

TIPOLOGIAS CONSTRUTIVAS



03. SISTEMAS DE FACHADA

A.080

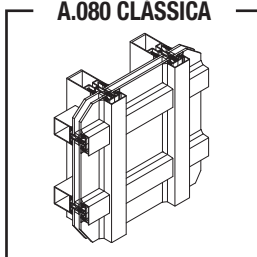


DWG

A.080 - Clássica (solução de base)

Fixação dos vidros por perfis capa de aperto em alumínio, fixos por parafusos à estrutura montante travessa, com vedantes em EPDM. O corte térmico é assegurado por um perfil intercalar em poliamida. Os perfis para as capas exteriores, horizontais e verticais, têm 50 mm de vista.

A.080 CLÁSSICA

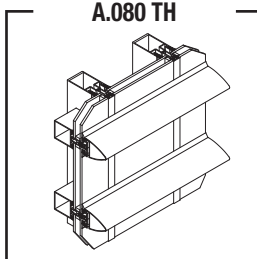


A.080 - Trama horizontal (TH)

Na horizontal, a fixação dos vidros às travessas é realizada através de capas em perfil de alumínio, com vedantes em EPDM, e parafusos. Na vertical, o vidro é colado ao montante com silicone estrutural protegido e rematado por vedante em EPDM.

O efeito visual linear horizontal obtém-se pela ausência de perfis exteriores verticais.

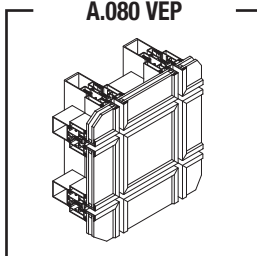
A.080 TH



A.080 - Vidro Exterior Preso (VEP)

A fixação dos vidros é efetuada por um processo mecânico, os quais são encaixilhados e, posteriormente, fixos por peças e parafusos que asseguram a transmissão dos esforços à estrutura base. A modulação dos vidros é enfatizada pela aba exterior do perfil. A aba em alumínio que serve de moldura tem 15 mm de vista.

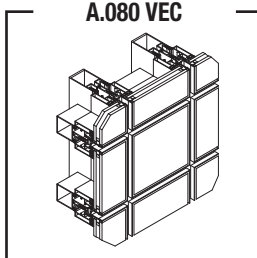
A.080 VEP



A.080 - Vidro Exterior Colado (VEC)

Os vidros são colados a um caixilho que, por sua vez, é fixo à estrutura montante/travessa. Ausência total de perfis em alumínio pelo exterior.

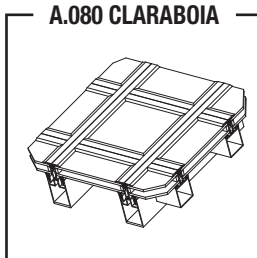
A.080 VEC

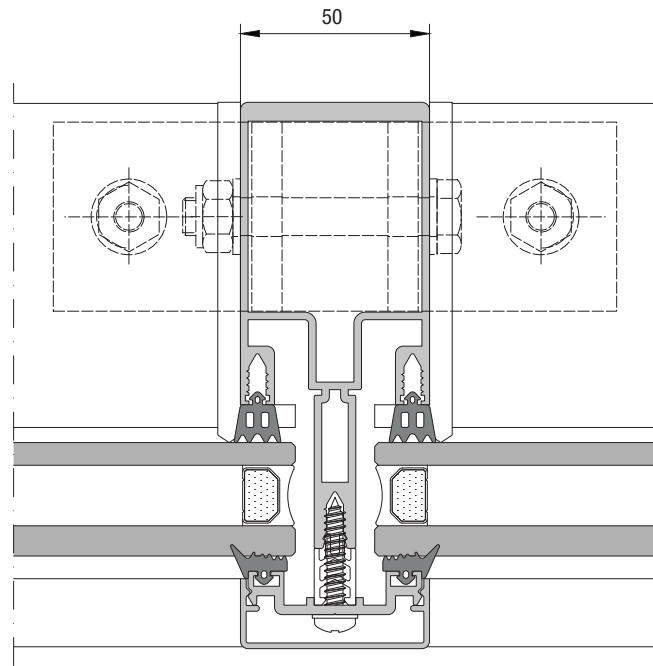


A.080 - Claraboia

Coberturas, planos inclinados envidraçados com possibilidade de ventilação por intermédio de uma janela projetante movida por motor elétrico.

A.080 CLARABOIA







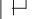


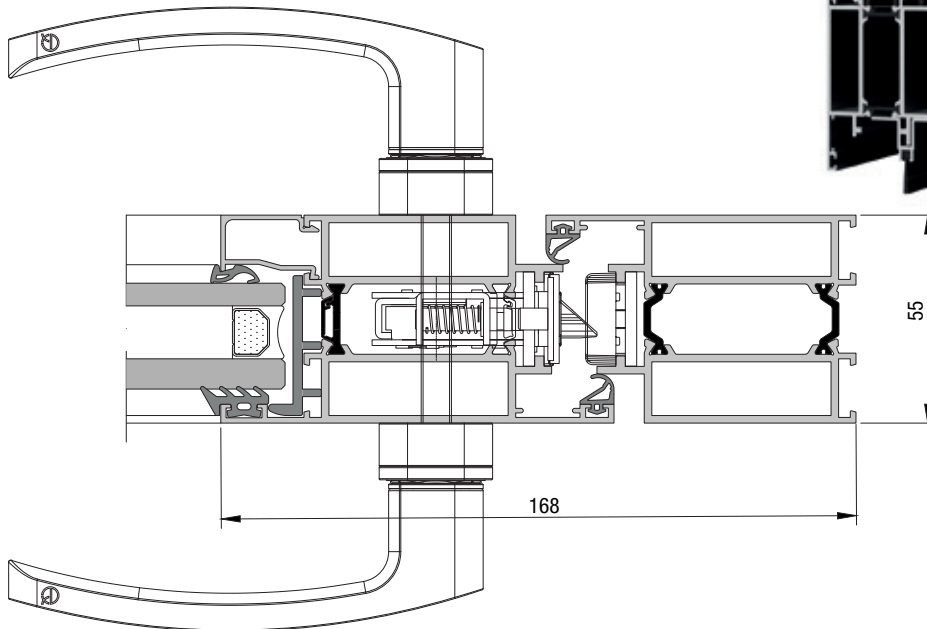
SOPLAST - VALONGO
ENGENHARIA: WEPLAN, PROJECT MANAGEMENT, LDA.
SISTEMAS EXTRUSAL: A.080; A.040; A.055; F.016



04. SISTEMAS DE PORTA

A.055

	Altura máxima l folha	3000 mm
	Largura máxima l folha	1200 mm
	Peso máximo l folha	250 kg (pivotante)
	Enchimento máximo	10 mm / 12 mm / 26 mm / 36 mm
	Aplicação	Construção nova / Reabilitação



BIM **DWG**

DESEMPENHOS

DESEMPENHO TÉRMICO U_w

$U_w = 2.3W/m^2K^{-1}$
 Dimensão: 1200 mm x 3000 mm
 Vidro $U_g = 1,6W/m^2K^{-1}$

CLASS+



Janela 2 Folhas
 1400 mm x 2700 mm
 Vidro $U_g = 1,0W/m^2K^{-1}$

ENSAIO DO TIPO INICIAL

PERMEABILIDADE AO AR
 (pressão máx. ensaio / EN 12207)

Classe 4

ESTANQUIDADE À ÁGUA
 (EN 12208)

Classe 2A

RESISTÊNCIA À AÇÃO DO VENTO
 (EN 12210)

Classe A3

Dimensão: 1800 mm x 2200 mm.
 Porta de abrir composta por duas folhas giratórias de abertura para o interior

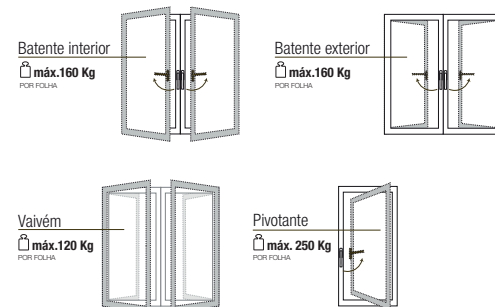
DURABILIDADE MECÂNICA
 (Utilização moderada / EN 12400)

Classe 8

Dimensão: 2400 mm x 3000 mm.
 Porta de abrir composta por duas folhas giratórias de abertura para o interior

DESEMPENHO ACÚSTICO
 $R_w = 34dB$

TIPOLOGIAS DE ABERTURA



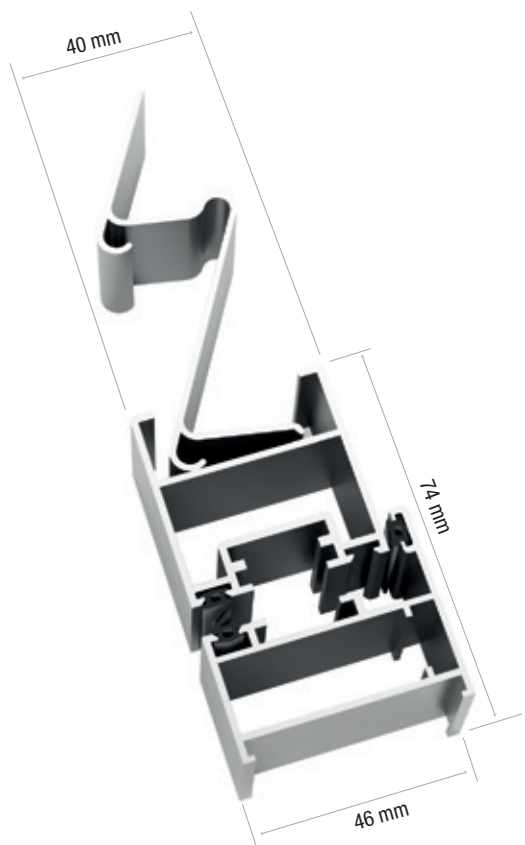
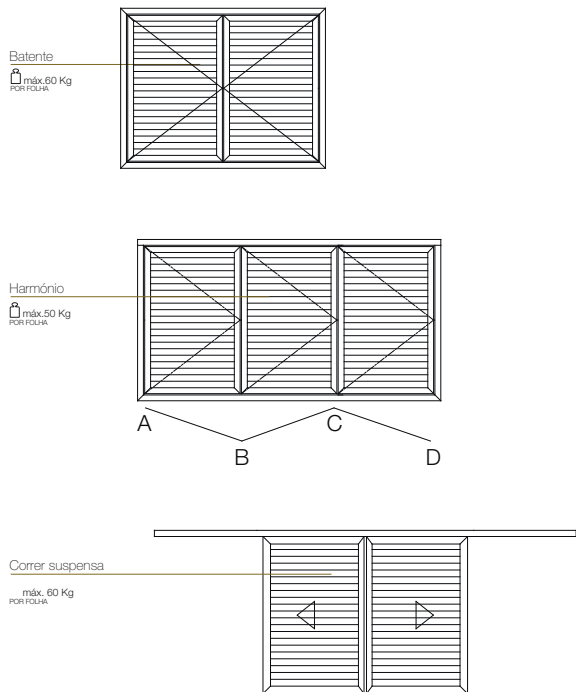
SHOWROOM EXTRUSAL - AVEIRO
ARQUITETURA: ARO. MIGUEL SALVADORINHO
SISTEMAS EXTRUSAL: A.055



05. SISTEMAS DE PORTADA

DWG

A.017



06. PROTEÇÃO SOLAR

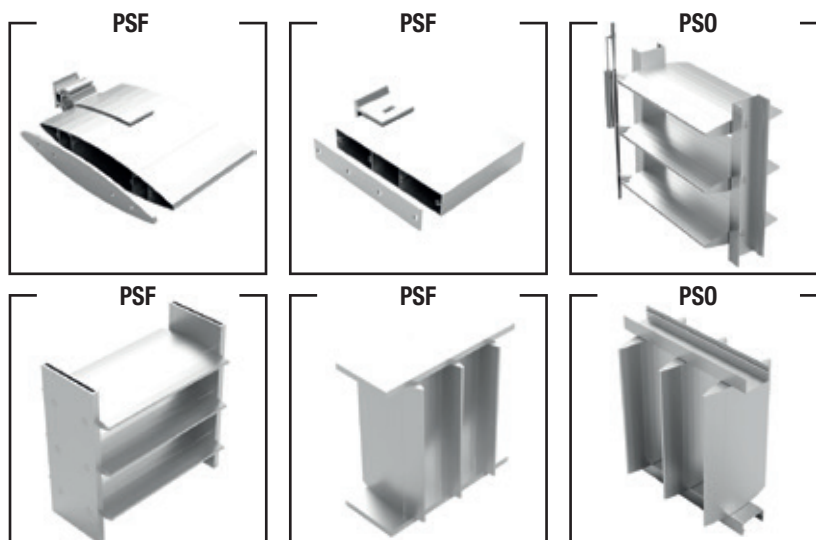
DWG

F.016

Controlo da luz e temperatura

Redução entre 10 a 90% da luminosidade e retenção de 80% do calor transmitido pelos raios solares.

Sistema composto por solução de lâmina fixa ou orientável. Opção de lâmina de linha curva ou direita.



PSF - Para-sol fixo

Para-sol fixo com perfis de 120 mm, 170 mm, 200 mm e 300 mm, aplicados na horizontal ou vertical.

PSF - Para-sol orientável

O para-sol orientável permite a montagem dos perfis na horizontal ou vertical.

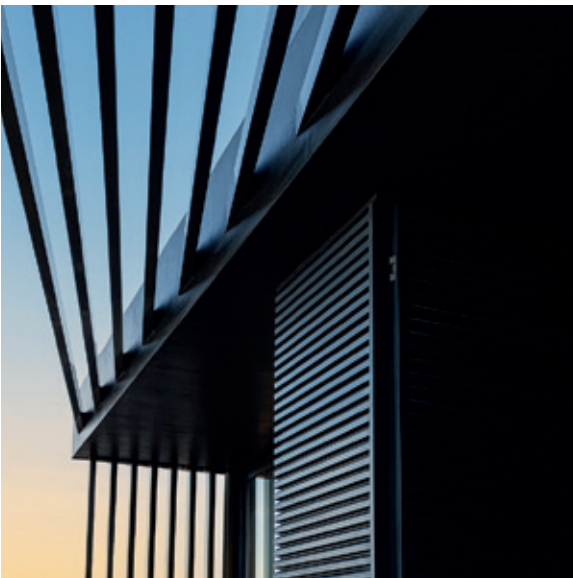
Esta solução admite perfis com diferentes larguras de 120 mm, 170 mm, 200 mm e 300 mm.



07. SISTEMAS DE REVESTIMENTO E OCULTAÇÃO

F.018

LINE



TRADICIONAL



MINIMALISTA



DESIGN

lâminas com formas geométricas e dimensões distintas

PERSONALIZAÇÃO

liberdade criativa na seleção da cor, textura e acabamento;
montagem das lâminas na vertical / horizontal

SUSTENTÁVEL

solução em alumínio, material 100% reciclável

APLICAÇÃO

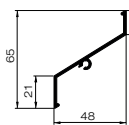
soluções para revestimento de fachadas;
ocultação de espaços;
sombreamento;
divisão de espaços;
ventilação de espaços.

DWG

F.018 TRADICIONAL



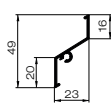
F.018 LR 50-20



F.018.003



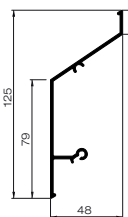
F.018 LR 25-20



F.018.004



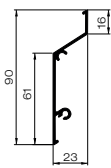
F.018 LR 50-80



F.018.005



F.018 LR 25-60

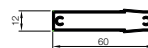


F.018.006

F.018 MINIMALISTA



F.018 LR 62-12

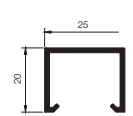


F.018.009



F.018 LINE



F.018.014



F.018.013

Envergadura	50 mm	25 mm	50 mm	25 mm	62 mm	25 mm	25 mm
Altura	65 mm	49 mm	125 mm	90 mm	12 mm	20 mm	30 mm
Espaçamento entre lâminas	60 mm	41 mm	120 mm	82 mm	32 mm	25 mm	25 mm
Área percentual passagem de ar	64%	51%	35%	26%	60%	PERFIS DE SUPORTE	
Espaçamento máx. suporte	1200 mm	800 mm	1600 mm	1200 mm	Hor.: 1500 mm Vert.: 2000 mm	 F.018.011	 F.018.012
Acabamento	Lacado Anodizado	Lacado Anodizado	Lacado Anodizado	Lacado Anodizado	Lacado Anodizado	Lacado Anodizado	Lacado Anodizado
	Suporte fornecido anodizado.	Suporte fornecido anodizado.	Suporte fornecido anodizado.	Suporte fornecido anodizado.			

08. SISTEMAS DE GUARDAS

F.100



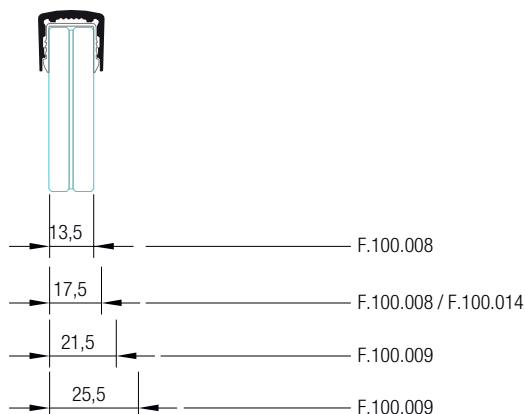
F.100 SAFEGLASS

Segurança dos espaços

Solução desenvolvida em alumínio e vidro para aplicação em terraços, varandas, varandins, mezaninos, muretes, piscinas, escadas e divisórias

O sistema F.100 cumpre com a Norma Portuguesa NP EN 4491-2009, a qual define as características das guardas em função do tipo de utilização dos locais onde são instaladas, promovendo a segurança dos utilizadores e reduzindo o risco de queda para o exterior dos espaços protegidos.

Corrimão



F.100.003



Apto para locais de atividade:
Residencial;
Prestação de serviços;
Acolhimento público.

Caapeamento: F.100.002

Vidro: 13,50 / 17,50 / 21,50 mm
Altura máx. : 1200 mm

Aplicação: varandins, varandas, terraços, mezaninos, piscinas e escadas.



F.100.004



Apto para locais de atividade:
Acolhimento público;
Acolhimento multidões.

Caapeamento: F.100.005

Vidro: 21,50 / 25,50 mm
Altura máx. : 1200 mm

Aplicação: varandas, terraços, mezaninos, piscinas e escadas.



F.100.006



Apto para locais de atividade:
Residencial;
Prestação de serviços;
Acolhimento público.

Vidro: 21,52 / 25,52 mm
Altura máx. : 1200 mm

Aplicação: varandas, terraços, mezaninos e piscinas.



F.100.010



Apto para locais de atividade:
Residencial;
Prestação de serviços;
Acolhimento público.

Caapeamento: A.040.123

Vidro: 13,50 / 17,50 / 21,50 mm
Altura máx. : 1200 mm

Aplicação: varandas, terraços, mezaninos e piscinas.



F.100.015



Apto para locais de atividade:
Residencial;
Prestação de serviços;
Acolhimento público.

Caapeamento: F.100.002

Vidro: 13,50 / 17,50 / 19,50 / 21,5 mm
Altura máx. : 1200 mm

Montagem: standard, frontal.

Aplicação: varandins, varandas, terraços, mezaninos e piscinas.



F.100.013



Apto para locais de atividade:
residencial.

Vidro: 13,50 (a utilizar a partir de 1100 mm)
/ 17,50 mm (a utilizar a partir de 200 mm)
Altura máx. : 900 mm

Aplicação: muretes, parapeitos e divisórias.



F.100 SAFEGLASS



SEGURANÇA



ELEGÂNCIA



VISTAS PANORÂMICAS



DURABILIDADE



FÁCIL INSTALAÇÃO



VERSATILIDADE



PERSONALIZAÇÃO



LEVEZA DO MATERIAL



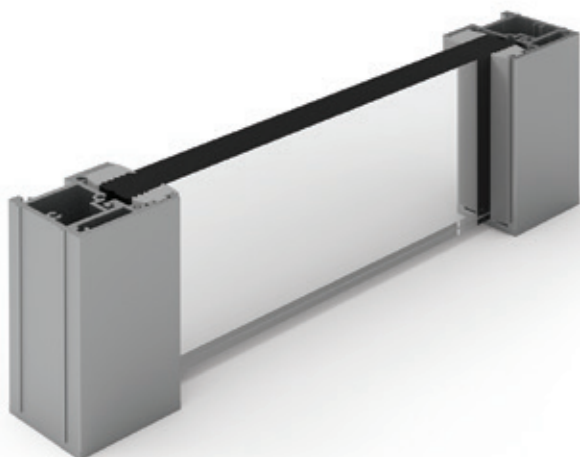
SUSTENTÁVEL





F.100 JULIETA

Cumpe com a Norma Portuguesa NP EN 4491-2009



F.100.016 / F.100.017 

Apto para utilização em locais de actividade: residencial e prestação de serviços.

Complementos: topo em alumínio extrudido para as extremidades do perfil G.030.084. Tampa em alumínio com acabamento para aplicação no topo.

Montagem: fixação direta na construção ou no aro fixo da caixilharia.

Aplicação: varandins e sacadas sem varanda.

Dimensionamento máximo: varandas com um comprimento de vidro de 2000 mm.

Vidro: Temperado laminado com espessura de 13,5 mm (66.4) ou de 17,5 mm (88.4).

ESPECIFICAÇÕES

SISTEMAS DE BATENTE

ESPECIFICAÇÕES	A.175 FE	A.175 F0	A.175	A.165	A.155
Altura máxima / folha	2600 mm	2600 mm	2600 mm	2600 mm	2600 mm
Largura máxima / folha	1700 mm	1700 mm	1700 mm	1700 mm	1700 mm
Peso máximo / folha	180 Kg <i>c/ oscilobatente oculto</i>	180 Kg <i>c/ oscilobatente oculto</i>	200 Kg <i>c/ osciloparalela</i>	200 Kg <i>c/ osciloparalela</i>	200 Kg <i>c/ osciloparalela</i>
Profundidade Aro Fixo	75	74.2 mm	74,2 mm	65 mm	55 mm
Profundidade Aro Móvel	85	76 mm	84,2 mm	75 mm	65 mm
Vista folha e ombreira	75,6	74.2 mm	87,6 mm / 127 mm	87,6 mm / 127 mm	87,6 mm / 127 mm
Vista Perfil Central	122	96.5 mm	140 mm / 179,4 mm	140 mm / 179,4 mm	140 mm / 179,4 mm
Espessura vidro	28 a 42	32 mm / 34 mm	38 mm a 54 mm	30 mm a 46 mm	20 mm a 36 mm

SISTEMAS DE CORRER

ESPECIFICAÇÕES	B.150	B.095LV	B.095	B.055
Altura máxima / folha	3000 mm	3000 mm	3000 mm	2500 mm
Largura máxima / folha	3000 mm	3000 mm	3000 mm	2000 mm
Peso máximo / folha	320 Kg	320 Kg	400 Kg	140 Kg
Profundidade Aro Fixo 2 rails	150 mm	113 mm	112,5 mm	79 mm / 90 mm
Profundidade Aro Fixo 3 rails	236 mm	171,5 mm	171,5 mm	123 mm / 134 mm
Profundidade Aro Móvel	50 mm	47 mm	47 mm	35 mm
Profundidade da soleira (a embutir)	45 mm	45,5 mm	45,5 mm	42 mm
Vista folha	37,5 mm	70 mm	75 mm / 82 mm	71,5 mm / 85 mm
Vista Perfil Central	15 mm	30 mm	78,5 mm / 85,5 mm	75 mm / 88,5 mm
Espessura vidro	30 mm ou 44 mm	28 mm / 36 mm	28 mm / 30 mm 32 mm/ 34 mm	22 mm / 24 mm / 26 mm

INATEL - VILA NOVA DE CERVEIRA
ARQUITETURA: ARO. DANTE MACEDO
SISTEMAS EXTRUSAL: F.016; B.055



ACESSÓRIOS

URBAN

CURVED LINES
LINHAS CURVAS

AXIS

STRAIGHT LINES
LINHAS DIREITAS

GAMA DE ACESSÓRIOS TRANSVERSAL
A TODOS OS SISTEMAS DE BATENTE E DE CORRER

ALUMÍNIO EXTRUDIDO



SEGURANÇA



ELEGÂNCIA



DURABILIDADE



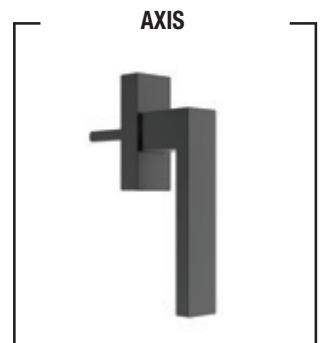
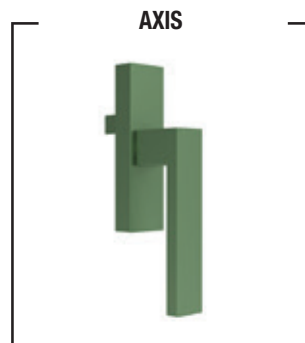
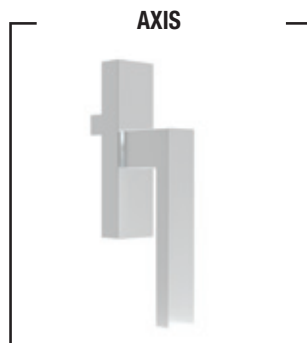
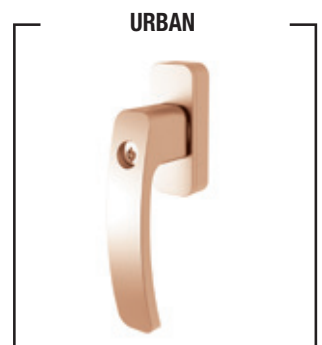
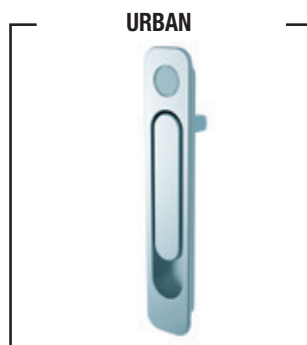
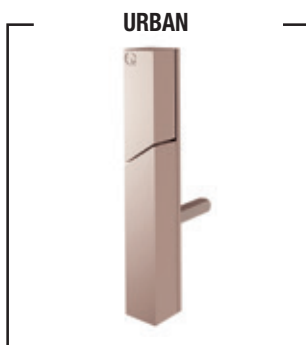
VERSATILIDADE



PERSONALIZAÇÃO
lacado / anodizado

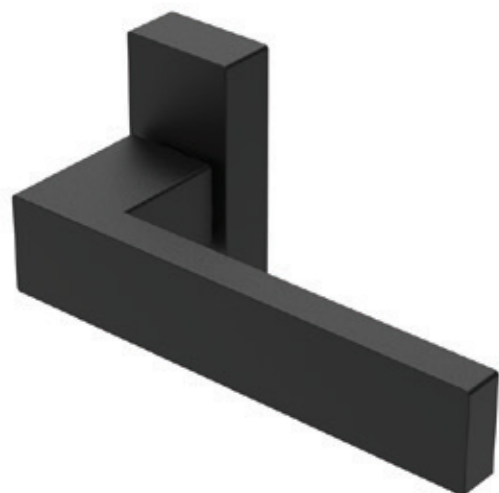


SUSTENTÁVEL



COR, TEXTURA E ACABAMENTOS PERSONALIZÁVEIS

LACADO . ANODIZADO





DESENVOLVIMENTO SUSTENTÁVEL

O CAMINHO



Conscientes que os recursos são escassos e limitados, a Extrusal está, há mais de 51 anos, focada na sustentabilidade do planeta e na sua contribuição para a economia circular.

CERTIFICAÇÕES

Certificações obtidas: **ISO 14001 (desde 2002)**, **ISO 9001 (2003)**, **Qualanod (1983)** e **Qualicoat (1995)**.

ETARI INTERNA

Construção de uma ETARI em 1982, tornando-a numa das primeiras indústrias portuguesas a incorporar internamente uma estação de tratamento de águas residuais e industriais.

ISO 14001

Já em 1997, foi iniciada internamente a Campanha de Recolha Selectiva dos Resíduos no sentido de contribuir para a proteção ambiental através da recolha, para reciclagem dos resíduos existentes na empresa, minimizando assim, o quantitativo dos resíduos depositados em aterro. Um projeto melhorado ao longo dos anos pelo incremento do número de resíduos reciclados, reutilizados e tratados, e da melhoria das condições de manuseamento e acondicionamento. Sistema Integrado de Gestão do Meio Ambiente (SIGMA) integrado com base na norma **ISO 14001**.

OTIMIZAÇÃO DOS CONSUMOS E REDUÇÃO DOS RESÍDUOS

Existe a tendência para recorrer a energias renováveis, diminuir o consumo de recursos hídricos, reduzir da produção de resíduos, análise regular das emissões da ETARI e chaminés, otimização e manutenção dos equipamentos/layouts.

PARCEIROS COM BOAS PRÁTICAS AMBIENTAIS

LIGAS DE ALUMÍNIO RECICLADO

O alumínio é 100% reciclável sem nunca perder as suas propriedades iniciais. A Extrusal trabalha com várias ligas (6060, 6063, 6061 e 6082), sendo que **a incorporação de reciclado chega em alguns casos aos 40% de acordo com a norma EN14021**.

SOLUÇÕES DE ARQUITETURA SUSTENTÁVEIS

A Extrusal concebe soluções que refletem a sustentabilidade do edificado.

A introdução de acessórios sustentáveis: materiais reciclados ou que possam ser reciclados, e cujo processo produtivo tem menor pegada ambiental.

As soluções de janelas e portas são submetidas a testes e ensaios para uma maior performance térmica, acústica e de desempenhos AEV. **A Extrusal é uma das empresas pioneiras na adesão ao sistema de etiquetagem Classe* promovido pela Adene.**

CAMPANHAS SENSIBILIZAÇÃO

Contudo, a Extrusal defende que a preocupação não se deve limitar ao processo produtivo e às soluções sustentáveis desenvolvidas. Sensibilizar a comunidade interna, parceiros e clientes da importância da economia circular é crucial.

SHOWROOM

Aveiro

Rua do Sacobão – Aradas

3810 - 454 AVEIRO

Portugal

T. 234 378 900

Horário de abertura: segunda a sexta - 9h00 às 18h00

Lisboa

Rua das Indústrias, nº 20

Venda do Pinheiro

2665-628 VENDA DO PINHEIRO

T. 219 668 390

Horário de abertura: segunda a sexta - 8h30 às 17h30

Açores

Rua da Imprensa, Lote 36

Parque Industrial da Ribeira Grande

9600 - 499 RIBEIRA GRANDE

T. 296 477 766 / 767 / 768

Horário de abertura: segunda a sexta - 9h00 às 18h00

Algarve

Estrada de S. Luís

Urb. Quinta do Infante, LT. 5, Loja A

8000-123 FARO

T. 234 378 900

A visita ao Showroom Extrusal requer marcação prévia, a qual poderá ser realizada junto de um Gestor Comercial.

A Extrusal possui um **Centro de Orçamentação e Projetos (COPE)**, composto por uma equipa de técnicos especializados que presta um serviço de apoio a arquitetos, projetistas, instaladores e fabricantes de janelas durante a conceção de soluções eficientes e tecnologicamente avançadas.

A equipa Extrusal Arquitetura é ainda composta por serviços comerciais, apoio à prescrição e de marketing.

A rede de distribuição Extrusal é constituída por centros logísticos avançados, nacionais e internacionais, dotados de profissionais especializados e experientes em sistemas de caixilharia.



Extrusal[®]

Alumínio com perfil humano.

Rua do Sacobão - Aradas
3810 - 454 AVEIRO
Portugal

(+351) 234 378 900
info@extrusal.pt
www.extrusal.pt

