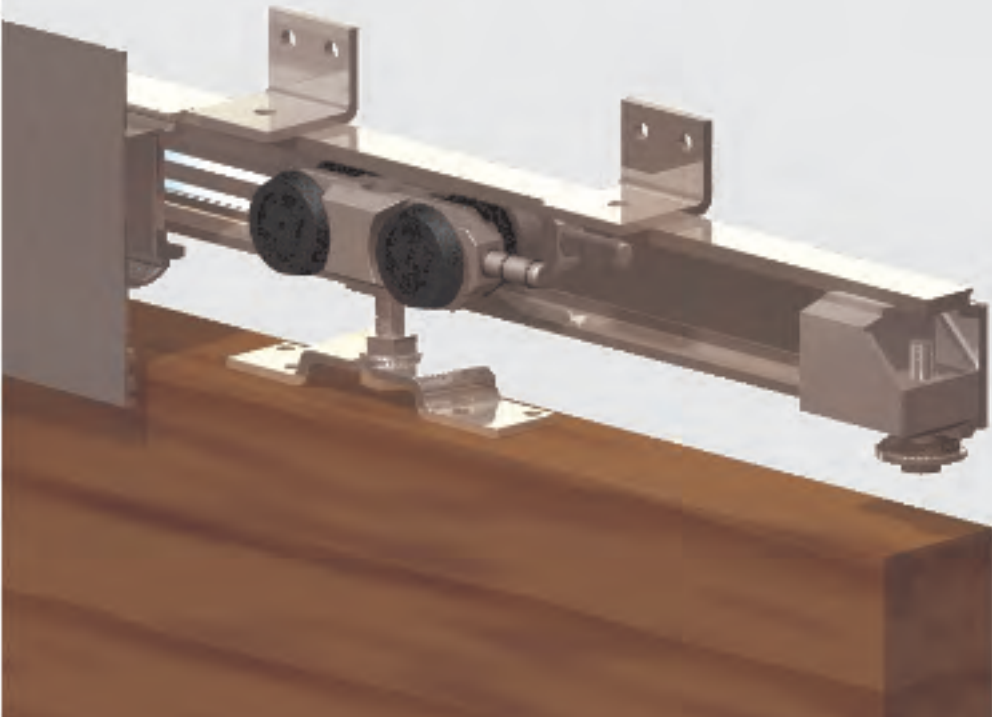


INSLIDE **80-120 kg**

Sistema para instalação de portas de correr



extrusal[®]
Indoor Aluminium

Sistema para instalação de portas de correr

Este novo sistema de correr é a solução ideal para a instalação de portas em madeira ou alumínio.

Este sistema permite a instalação de portas em aplicações múltiplas onde o espaço seja uma restrição, tais como portas de passagem, tabiques ou portadas .

Com uma presença ligeira, assume um design interessante e possibilita a colocação de uma capa / perfil de alumínio de decoração (o seu tratamentos de superfície poderá ser anodizado ou lacado) e protecção entre a calha de alumínio e as folhas.

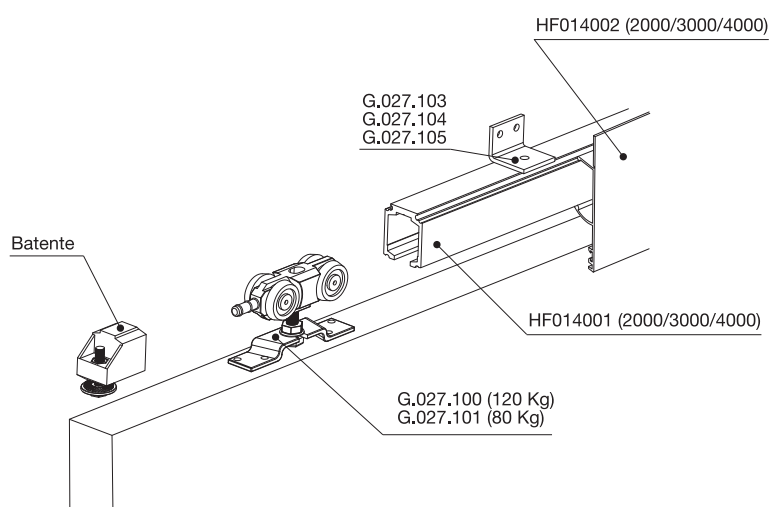
Trata-se de um sistema flexível, silencioso e de fácil instalação.

O sistema F014 apresenta duas soluções distintas em termos de peso das folhas: até 80 e até 120 Kgs com a utilização de carros especiais de agulhas e rodas de nylon e cujo funcionamento oferece ao sistema um baixo ruído.

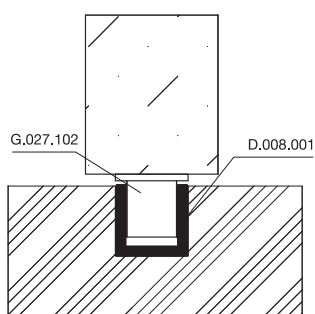
A flexibilidade desta solução oferece a possibilidade de instalação de portas de madeira ou alumínio com espessura de 30 a 40 mm.

De fácil montagem, permite a fixação tanto à parede como ao tecto (fixação lateral ou superior) e possibilita um significativo ajustamento entre as folhas e a calha de alumínio.

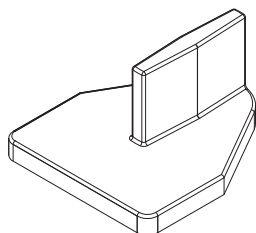
Este sistema oferece ainda uma solução extra até 160kg com a utilização suplementar de trolley Ref. G.027.110



Guia Inferior



(Opcional)



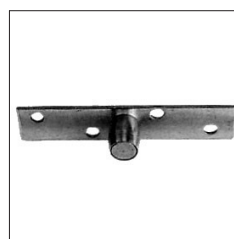
Componentes/Acessórios



G.027.100
Kit silent 120kg



G.027.101
Kit silent 80kg



G.027.102
Guia inferior



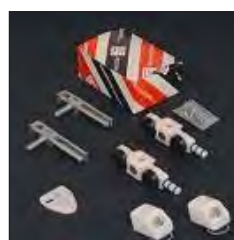
G.027.103
Fixação lateral gaveta
*não permite utilizar HF014002



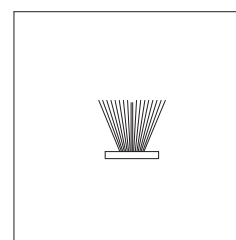
G.027.104
Fixação lateral



G.027.105
Fixação lateral gaveta
*não permite utilizar HF014002



G.027.124
kit Silent Gap Oculto
80/120kg

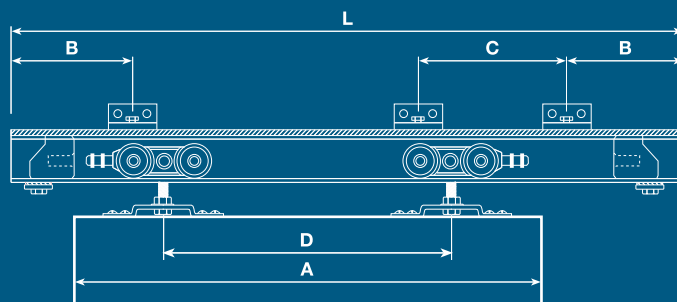


G.002.003-Pelúcia 7mm
G.002.002-Pelúcia 8,75mm

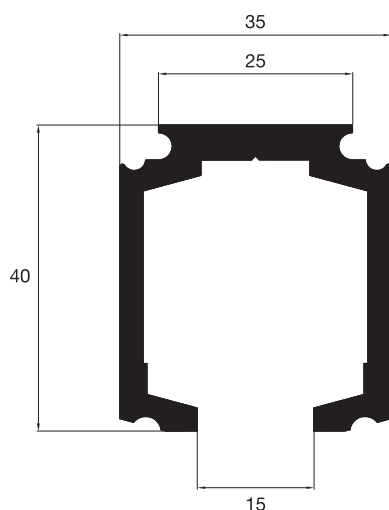
Cotas indicativas para colocação de carretos e esquadros

A	B	C	D	L	X
500 - 700	85	310	250	1100	4
710 - 900	150	400	450	1500	4
910 - 1200	120	415	550	1900	5
1210 - 1500	100	420	650	2300	6
1510 - 1800	90	470	1050	3000	7

Legenda: A) Largura da porta B) Distância da extremidade ao esquadro C) Distância do esquadro intermédio D) Distância entre carretos L) Comprimento total da calha X) Nº de esquadros

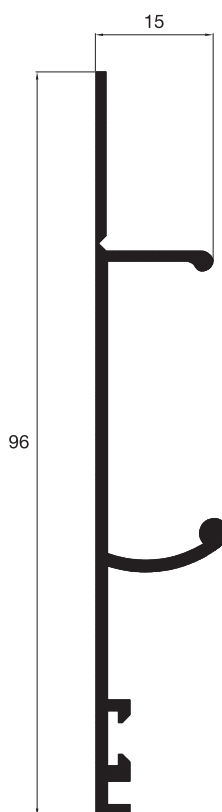


Perfis



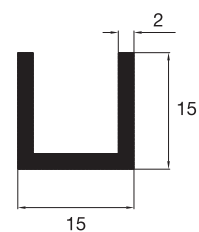
Perfil

HF0140012000ACNA 2000mm
 HF0140013000ACNA 3000mm
 HF0140014000ACNA 4000mm



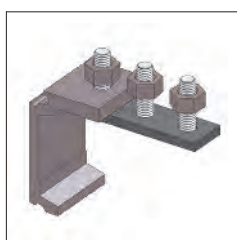
Perfil

HF0140022000ACNA 2000mm
 HF0140023000ACNA 3000mm
 HF0140024000ACNA 4000mm



Perfil

HD0080012000ACNA 2000mm
 HD0080013000ACNA 3000mm
 HD0080014000ACNA 4000mm



G.027.122

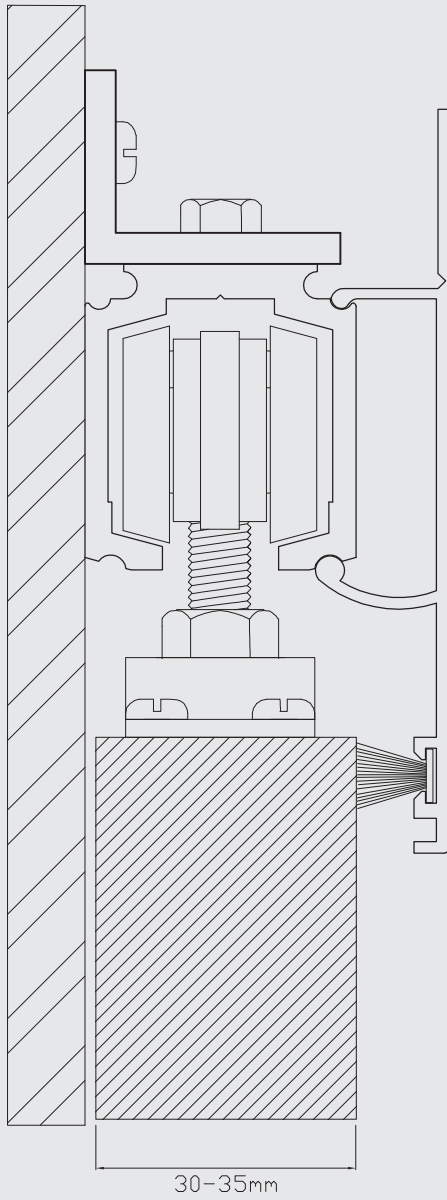
Suporte para canto/topo

G.027.122

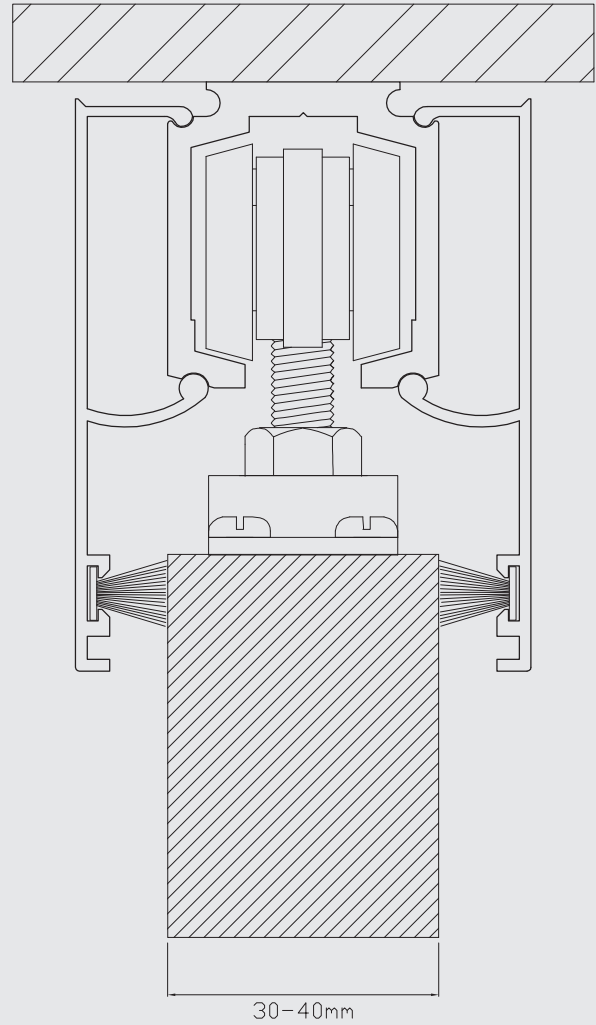
Suporte para canto/topo



Fixação Lateral



Fixação Superior



etrusal[®]
Indoor Aluminium